

**ALUMINCO**<sup>®</sup>  
ALUMINIUM BUILDING SYSTEMS

# Gates | Portails



# Index

	Page
Company profile   Profil de la Société	3
<hr/>	
Gates   Portails	
Blind V	4-7
Blind H	8-11
Cubic	12-17
Discrete	18-19
Classic	20-21
<hr/>	
Mechanisms   Automatismes	
Dynamos	22
Modus	23
Jet	24
Intro	25
Rolls	26
Accessories   Accessoires	27-28
Handles   Poignée	29
Typical constructions Types de construction	30
<hr/>	
Fence   Clôture	
Sections Sections	31
Vertical constuctions Constructions verticales	49
Horizontal constuctions Constructions horizontales	50-51
System profiles   Systèmes de profils	52



ALUMINCO, situated in Inofita (40km from Athens & 70km of the int. airport EL. BENIZELOS), Viotia, is the first company of this sector that, since its establishment, begun the production of items made of cast aluminium on traditional patterns. Today, with 29 years of experience, our company has evolved to an integrated vertical aluminium industry. The production center includes integrated processing units, units of powder coating, assembling, finishing, packaging and storage.

ALUMINCO offers aluminium-based modern architectural and constructive solutions, which include:

- A complete series of tilt & turn sliding and thermal break aluminium systems.
- Several series of on aluminium panels for any architectural and building need, emphasizing on aesthetics, functionality and safety.
- Safety doors and reinforced doors for main entrances of any building. Available in traditional or modern styles, in a large variety of designs and colors.
- Railing systems for balconies, verandahs and stairs. In traditional and modern designs, of cast aluminium or inox type combined with polycarbonate panels.
- Outdoor systems, such as pergolas, patios, entrance canopies, yards and lighting, offering integrated solutions for buildings of high demands.

Our exporting experience to more than 60 countries throughout the world, keeps ALUMINCO dedicated to product research and development, satisfying the qualitative, aesthetic and functional needs of the demanding and rapidly developing markets.

The powder coating procedure is based on QUALICOAT specifications for SEASIDE CLASS; our company conforms to the quality system ISO 9001 and the system of environmental management ISO 14001.

All aluminium and railing systems are designed, developed and tested by the department of Research & Development and then are certified by recognized institutes and international organizations, such as IFT Rosenheim of Germany, Instituto Giordano of Italy, EKANAL (Greek Center of Aluminium Development of Greece), etc.

ALUMINCO installée à Inofyta Viotias (40km d' Athènes et 70km de l'aéroport international d' Athènes EL. VENIZELOS), est la première société en Grèce qui a lancé la fabrication de produits d'aluminium moulé sur des motifs traditionnels.

Aujourd' hui, avec plus de 29 ans d'expérience, la société a évoluée en une industrie d'aluminium verticale grâce au développement de sa capacité de production qui inclue peinture électrostatique (QUALICOAT, SEASIDE CLASS), unité d'assemblage, unité d'emballage et entrepôt de stockage.

Aluminco, vous propose de solutions d' architectures adaptées aux nouvelles tendances du marché internationale:

- Une gamme variée de systèmes de portes et fenêtres à rupture de pont thermique ou froid (ouvrant, oscillo - battant, coulissant levant).
- Un grand nombre de panneaux de portes en aluminium répondant aux besoins aussi bien au niveau esthétique que en fonctionnalité et en sécurité.
- Portes blindées pour les entrées de bâtiments privés ou professionnels, disponibles en une grande variété de motifs et de couleurs.
- Garde-corps pour balcons, terrasses et rampants extérieurs ou intérieurs, disponibles en une gamme variée de motifs (modernes ou classiques) en aluminium moulé ou en profilé d' aluminium anodisé/ aspect inox pouvant se combiner avec des plaques de polycarbonates.
- Systèmes de pergola (modernes ou classiques), des auvents pour les portes d' entrée, des postes d' éclairage en une large gamme de modèles et un ensemble de meubles de jardin vous offrant des solutions multiples pour les édifices privées ou professionnelles.

Son activité d' exportation dans plus de 60 pays, incite la société à maintenir son rythme en recherche et développement afin de continuer à répondre aux besoins des marchés en qualité, esthétique et fonctionnalité.

Notre société est certifiée ISO 9001 au niveau de la qualité et par ISO 14001 au niveau de l' environnement.

Tous nos systèmes de menuiserie et de garde-corps sont dessinés, développés, conçus, et testés par notre équipe de R&D. Toutes nos certifications nous sont remises par des instituts internationaux compétents tels que IFT Rosenheim en Allemagne, Insituto Giordano en Italie, EKANAL en Grèce.



# Blind V

Modern designs and countless combinations meeting the needs of modern architectural buildings. Gates made of aluminium profiles in vertical structure combined with inox elements, which renders them a true jewel placed at your house entrance.

Des motifs modernes et une multitude de combinaisons qui répondent aux besoins de bâtiments d'architectures modernes. Des portails en profilés d'aluminium d'ordre vertical, combinés avec des éléments en inox constituant ainsi un vrai bijou pour l'entrée de votre maison.



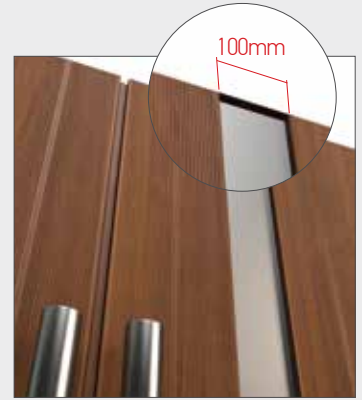
**GV02.03** Patterned vertical rabote with inox profile.  
Raboté strié vertical avec bordure en inox.



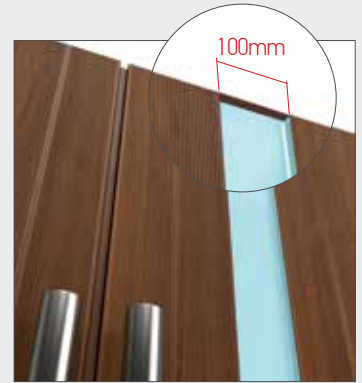
**GV01.02** Patterned vertical rabote.  
Raboté strié vertical.



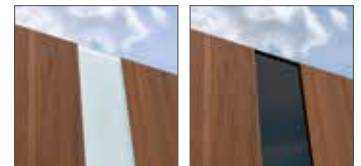
**GV02.04** Patterned vertical rabote with 6mm triplex glass.  
Raboté strié vertical avec vitrage triplex de 6mm.



Profiles can be combined with inox profile.  
Possibilité de combinaison d'un raboté strié avec bordure en inox.



Vertical rabote can be combined with 6mm triplex glass.  
Possibilité de combinaison d'un raboté strié avec vitrage triplex de 6mm.



Sand blasted glass  
Vitrage traité par sablage

Black glass  
Vitrage noir

Suggested fences | Clôtures proposées



**FV10.02** Closed type fence with patterned vertical rabote.  
Clôture à raboté strié de type plein.



**FV10.70** Oval fence with vertical rabote with gaps.  
Suggested gap of 2-8cm.  
Clôture en ovale avec raboté strié dotées d'espaces. Espacement proposé de 2 à 8cm.



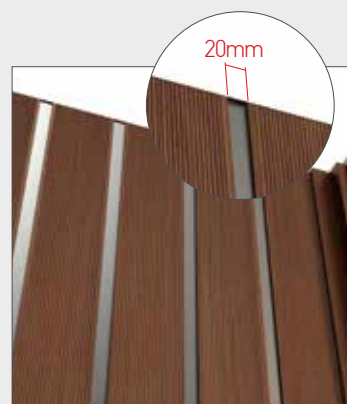
# Blind V



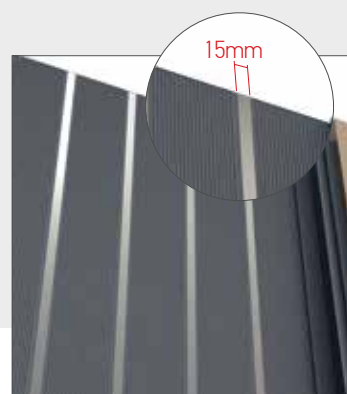
**GV02.01** Patterned vertical rabote with built-in inox elements in two levels.  
Raboté strié vertical avec des parties en inox emboîtées sur deux niveaux.



**GV01.01** Patterned vertical rabote with built-in inox elements in the same level.  
Raboté strié vertical avec des parties en inox emboîtées sur le même niveau.



The profile can be combined with built-in inox elements (510-918) on two levels.  
Possibilité de combiner un raboté strié avec des parties en inox (510-918) encastrées sur deux niveaux.



The profile can be combined with built-in inox elements (070-019) on the same level.  
Possibilité de combiner un raboté strié avec des parties en inox (510-918) encastrées sur le même niveau.

**GV02.05** Patterned vertical rabote with inox profile on two levels.  
Raboté strié vertical avec bordure en inox et parties encastrées sur deux niveaux.

Suggested fences | Clôtures proposées



**FV10.01** Fence with patterned vertical rabote and closed type built-in inox elements.  
Clôture à raboté strié vertical et des parties en inox encastrées de type plein.



**FH10.70** Fence with oval horizontal rabote with gaps.  
Suggested gap of 2-8cm.  
Clôture en ovale avec de raboté strié horizontal dotées d'espaces. Espacement proposé de 2 à 8cm.



# Blind H

A variation of the main pattern made of aluminium profile in horizontal mounting. Available in a wide range of patterns and colors as well as imitation wood shades.

Une autre version du motif principal fabriqué à partir du raboté strié en ordre horizontal. Disponible en un grand nombre de motifs et de coloris tel que l'aspect bois.



**GH01.02** Patterned horizontal rabote. Raboté strié horizontal.



**GH12.01** Patterned horizontal rabote with inox sleep beading and built-in inox elements of the same color. Raboté strié horizontal avec une bordure en inox et des parties emboîtées de la même couleur.



**GH05.01** Patterned horizontal rabote with inox profile. Raboté strié horizontal avec une bordure en inox.





**GH02.03** Patterned horizontal rabote with inox profile and built-in inox elements of the same color.  
Raboté strié horizontal avec des parties emboîtées de la même couleur.



*The profile can be combined with built-in inox rail of the same color.  
Possibilité de combiner le raboté strié avec une partie emboîtée de la même couleur et une bordure en inox.*



*Robust hinge supporting 100kg frame.  
Charnière robuste de support de châssis jusqu'à 100kg.*

## Suggested fences | Clôtures proposées



**FH10.02** Closed type fence with patterned horizontal rabote.  
Clôture à raboté strié horizontal de type plein.



**FH10.04** Fence with patterned horizontal rabote and closed type built-in inox elements.  
Clôture à raboté strié horizontal et des parties en inox encastrées de type plein.



# Blind H



**GH02.04** Patterned horizontal rabote with inox built-in elements.  
Raboté strié horizontal avec des parties encastrées en inox.



**GH02.05** Patterned horizontal rabote with inox built-in elements and inox slip beading.  
Raboté strié horizontal avec des parties encastrées en inox et une bordure en inox.



**GH02.06** Patterned horizontal rabote with glass.  
Raboté strié horizontal avec vitrage.



*Robust hinge supporting 100kg frame.  
Charnière robuste de support de châssis  
jusqu'à 100kg.*



*Horizontal rabote can be combined with  
6mm triplex glass.  
Possibilité de combiner un profil raboté  
strié avec un vitrage triplex de 6mm.*



*Sand blasted glass  
Vitrage traité au  
sablage*



*Black glass  
Vitrage noir*



**GH12.07** Patterned horizontal rabote with glass.  
Raboté strié horizontal avec vitrage.

### Suggested fences | Clôtures proposées



**FH10.06** Fence with patterned horizontal rabote and 6mm triplex glass.  
Clôture à raboté strié horizontal et vitrage triplex de 6mm.



# Cubic

High standard aesthetics and simple lines forming a modern construction. Aluminium profile that may be combined with various materials such as perforated aluminium sheets and polycarbonate sheets.

Une haute esthétique et des lignes simples composent un ensemble moderne. Le profilé d'aluminium, peut être combiné à des matériaux divers tels que la tôle perforée et les plaques de polycarbonates.



GC12.04



GC01.05



GC02.02



Supporting frame and aluminium profile.  
Châssis de support en profilé d'aluminium.



External stainless hinge that can be regulated  
by  $\pm 2$ mm.  
Charnière extérieure inoxydable de support  
réglable à  $\pm 2$ mm.



GC02.06



GC02.01



GC01.09



GC01.08



GC02.03



GC12.07



GC05.01



GC05.13 Aluminium frame on colored inox and patterned horizontal rabote in any color.  
Encadrement d'aluminium de couleur inox et raboté strié horizontal disponibles dans toutes les couleurs.





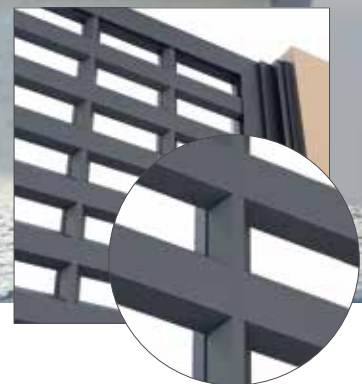
**GC01.10** Aluminium frame on colored inox and patterned vertical rabote in any color.  
Encadrement en aluminium de couleur inox et raboté strié vertical disponible dans toutes les couleurs.



**GC01.11** Aluminium frame in inox and patterned rabote with a 2-8 cm gap.  
Encadrement en aluminium de couleur inox et raboté strié avec un espacement de 2 à 8cm.



**GC01.12**



The new generation of aluminium gates providing a solid, modern and discreet solution. Gates that are easy to assemble and to install and do not need maintenance.

La nouvelle génération de portails en aluminium qui offre une solution durable, moderne et discrète. Les clôtures sont faciles à monter et à placer, et ne nécessitent pas d'entretien.



GD02.01



GD01.05



GD02.04



GD01.07



GD02.06



GD01.08



GD02.02



FD10.01 Fence with built transom.  
Clôture avec petit bois.

# Classic

Classic



KP. 021



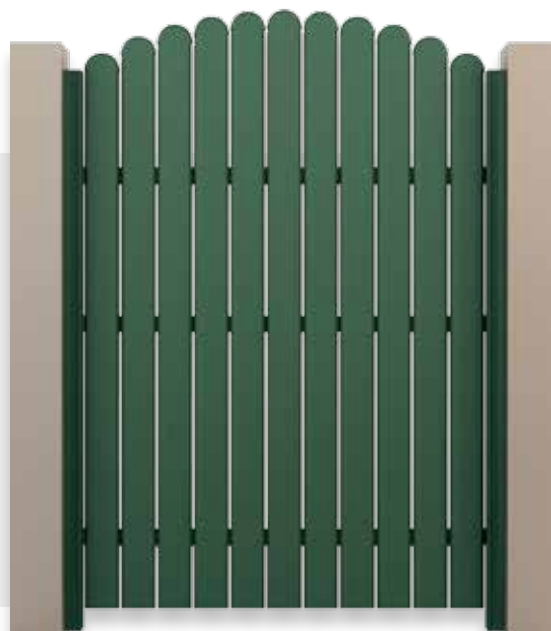
KP. 001



KP. 022



KP. 018



KP. 020

Traditional gates in a great variety of patterns and colors. They are painted with electrostatic dye and have undergone seaside class treatment offering protection from salinity. They are available in a wide range of color shades, special colors and wood imitation shades. They guarantee a long life, high endurance in tough weather conditions and do not need maintenance.

Des portails traditionnels avec une grande gamme de motifs et de coloris. Ils sont enduits de peinture électrostatique et ont subi un traitement spécial seaside class, offrant une protection de la salinité. Ils sont disponibles en de nombreux coloris & couleurs spéciales d'aspect bois. Ils garantissent une longue durée de vie, une forte résistance face aux conditions environnementales et bien sûr ils ne demandent pas d'entretien



KP.002



KP.014



KP.011



KP.010

# Dynamos

## Automation for sliding gates Mécanisme de portail coulissant Precise and silent mechanics | Mécanisme robuste et silencieux

Dynamos sturdy materials offer credibility, security and silent sliding. It is made of cast aluminium, ABS plastic parts with anti-UVA ray treatment and pure polyester painting that can stand up to any sort of weather. The system can operate a sliding gate up to 350kg.

Les matériaux résistants de l'automatisme Dynamos offrent fiabilité, sécurité et un roulement sans bruit. Il est composé en aluminium moulé, de parties en plastique ABS et, est peint en utilisant des polyesters avec filtres pour la protection du rayonnement UVA, ce qui le rend résistant même aux conditions environnementales les plus défavorables. Il peut opérer un portail coulissant pesant jusqu'à 350 kg.



Dynamos

### Advantages:

- Motor speed regulation.
- Regulation of resistance to obstacles.
- Automatic route scheduling.
- Possibility to add remote controls.
- Noiseless movement achieved by a plastic gear-rack.
- Remote control of long range channels.

### Avantages:

- Régulation de la vitesse du moteur.
- Régulation de la résistance aux obstacles.
- Programmation automatique de parcours.
- Possibilité d'addition immédiate de télécommandes.
- Mouvement silencieux avec l'utilisation d'une crémaillère en plastique.
- Télécommande de 4 canaux de grande envergure.

The automation systems have been constructed in compliance with the instructions and the European regulations on impact test in accordance with UNI EN 12445 and UNI EN 12453 specifications.

Les automatismes ont été construits suivant les instructions et normes européennes des tests de choc, selon les normes UNI EN 12445 et UNI EN 12453.

### Dynamos system motor details. | Détails du moteur de l'automatisme Dynamos



Silent mechanism.  
Mécanisme silencieux.



Key release system.  
Mécanisme accessible par clef.



Cast aluminium body of 4,5 kg.  
Corps d'aluminium moulé 4,5 kg.



24V Electronic unit.  
Unité électronique de 24V.

### Dynamos automation systems: 994.MT10S | Paquets d'automatismes Dynamos: 994.MT10S



Control unit Star with radio receiver.  
Récepteur électronique de commandes Star.



Stylo 4, 4 channel remote control (2 pcs).  
Télécommande Stylo 4, 4 canaux (2 pcs).



VIKY 11 Pair of photo cells (2 pcs).  
Cellules photoélectriques Viky 11 (2 pcs).



Typical single sash sliding gate construction

Construction typique d'un portail coulissant à un vantail

Technical Specifications Techniques Normes	Power Supply Voltage Tension du courant (Vac 50Hz)	Operation Voltage Tension D'opération (Vac/Vdc)	Motor Power Puissance moteur (W)	Operating Temperature Température d'opération (°C)	Speed Vélocité (m/min)	Work cycle Cycle de travail (%)	Dimensions Dimensions (mm)	Automation weight Poids d'automatisme (kg)	Maximum gate weight Poids maximum de construction (kg)
<b>Dynamos 24/350LT</b>	230	24	40	-20/+55	9/15	50	325x185x274	9	350

# Modus Automation for swing gates

## Mécanisme de portail ouvrant

High performance | Hautes performances

Thanks to its innovative design, the Modus automation system may operate on long gate sashes 2.8 m, weighing up to 300 kg. It is equipped with a special mechanism allowing for the accurate regulation of each sash. It is easily and fast installed while it guarantees safety, durability and speed.

Grâce à sa conception novatrice, l'automatisme Modus peut fonctionner sur de larges vantaux de portail de 2.8m et qui pèsent jusqu'à 300 kg. Il est équipé d'un mécanisme qui permet une régulation exacte de la portée de chaque vantail. Il offre une installation facile et rapide tout en garantissant la sécurité, la solidité et la vitesse du portail.



**Modus**  
(2 pcs)

### Modus system motor details. | Détails du moteur de l'automatisme Modus.



Precise regulation of mechanical stop.  
Régulation exacte de la commande de fin.



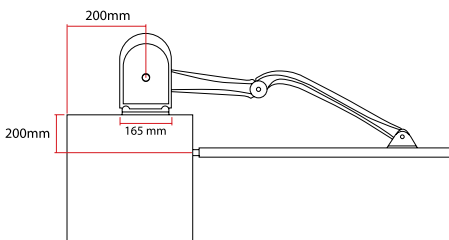
Silent sliding system.  
Mécanisme silencieux.



Protected electronics.  
Parties électroniques protégées.



Back up battery.  
Batterie de réserve.



Modus automation systems: **994.MT10S** (Double hinged door)  
Paquets d'automatismes Modus: **994.MT12D** (Portail à deux vantaux)



Built-in motor on the gear (2 pcs).  
Récepteur incorporé sur le bras (2 pcs).



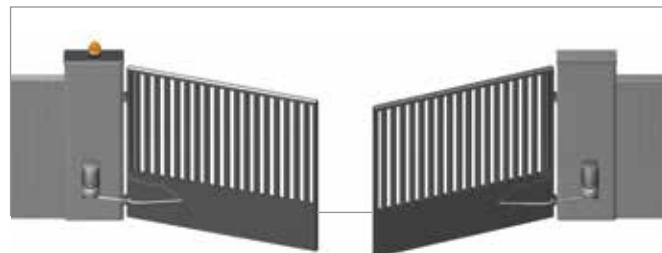
Stylo 4, 4 channel remote control (2 pcs).  
Télécommande Stylo 4, 4 canaux (2 pcs).



VIKY 11 Pair of photo cells (2 pcs).  
Cellules photoélectriques Viky 11 (2 pcs).

The automation systems have been constructed in compliance with the instructions and the European regulations on impact test in accordance with UNI EN 12445 and UNI EN 12453 specifications.

Les automatismes ont été construits suivant les instructions et normes européennes des tests de choc, selon les normes UNI EN 12445 et UNI EN 12453.



Typical double leaf tilt and turn gate construction

Construction typique d'un portail ouvrant à deux vantaux

Technical Specifications Techniques Normes	Power Supply Voltage Tension du courant (Vac 50Hz)	Operation Voltage Tension d'opération (Vac/Vdc)	Motor Power Puissance moteur (W)	Absorption Courant d'opération (A)	Operating Temperature Température de fonctionnement (°C)	Speed Vélocité (Rpm)	Work cycle Cycle de travail (%)	Dimensions Dimensions (mm)	Automation weight Poids d'automatisme (kg)	Maximum gate weight Poids maximum de construction (kg)
<b>Modus 280</b>	230	24	30	1,25	-20/+55	0,9/1,5	50	165x250x306	7,5	2,8m/300kg

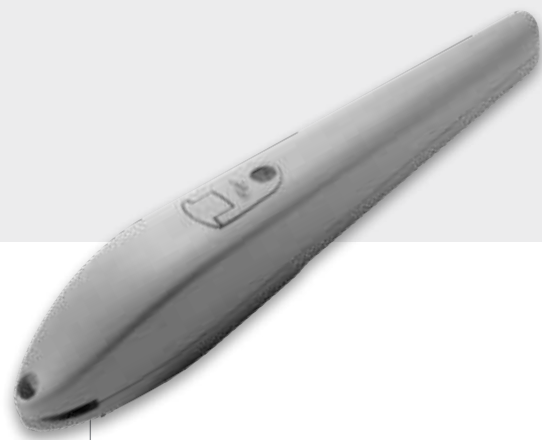
## Automation for swing gates Mécanisme de portail battant

Design and technology

Technologie combinée avec une conception impeccable

Elegant design matching all swinging gates. Thanks to the extractable connector it is easily and fast installed and maintained. All the parts are equipped with special rollers to reduce friction and noise. Ideal for a large gate sash of up to 600kg.

Une conception élégante qui convient à tous les portails battants. Grâce à son connecteur détachable, son installation et son maintien sont faciles et rapides. Toutes les parties de l'automatisme portent des molettes qui diminuent la friction et le bruit. Idéal pour un grand vantail de portail jusqu'à 600kg.



**Jet**  
(2 pcs)

**Advantages:**

- Ease of installation.
- Robust and durable construction.
- Modern design.

**Avantages:**

- Installation facile.
- Construction solide et robuste.
- Conception moderne.

**Jet automation system motor details. | Détails du moteur de l'automatisme Jet.**



Key release system.  
Automatisme accessible par clef.



Silent sliding system.  
Mécanisme silencieux.

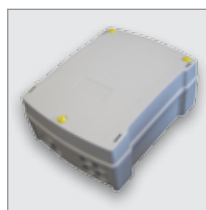


Optional protective brushes.  
Brosses de protection facultatives.

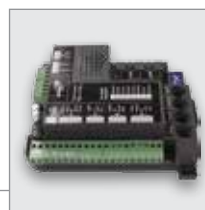


Mechanical limit switch.  
Interrupteur de régulation mécanique.

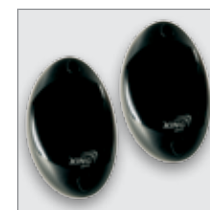
Jet automation system package: **994.MT22D** (Double hinged door)  
Paquets d'automatismes Jet: **994.MT22D** (Portail à deux vantaux)



Outdoor electronic receptor box. It contains the Star electronic order receptor.  
Boîte de récepteur électronique extérieur. Le récepteur électronique de commandes Star.



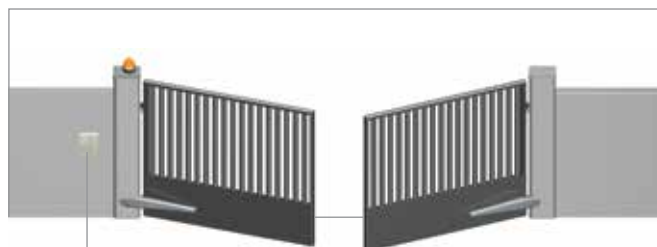
Stylo 4, 4 channel remote control (2 pcs).  
Télécommande Stylo 4, 4 canaux (2 pcs).



VIKY 11 Pair of photo cells (2 pcs).  
Cellules photoélectriques Viky 11 (2 pcs).

The automation systems have been constructed in compliance with the instructions and the European regulations on impact test in accordance with UNI EN 12445 and UNI EN 12453 specifications.

Les automatismes ont été construits suivant les instructions et normes européennes des tests de choc, selon les normes UNI EN 12445 et UNI EN 12453.



Typical double leaf tilt and turn gate construction

Construction typique d'un portail ouvrant à deux vantaux

Outdoor receptor box. | Boîte extérieure de récepteur.

Technical Specifications Techniques Normes	Power Supply Voltage Tension du courant (Vac 50Hz)	Operation Voltage Tension D'opération (Vac/Vdc)	Motor Power Puissance moteur (W)	Operating Temperature Température de fonctionnement (°C)	Run Parcours (mm)	Speed Vélocité (m/min)	Work cycle Cycle de travail (%)	Dimensions Dimensions (mm)	Automation weight Poids d'automatisme (kg)	Maximum gate weight Poids maximum de construction (kg)
<b>Jet 24</b>	230	24	40	-20/+55	360	0,013/0016	90	100x820x110	7	3m/600kg



# Intro

## Automation for swing gates Mécanisme de portail battant

Invisible comfort | Esthétique discrète

The receded installation makes automation completely invisible so that the appearance of the gate is not modified. The solid cast aluminium accessories ensure reliable operation and very little maintenance. If there is no electricity, the gate can be opened immediately thanks to the provided release lever, which can be easily turned with the slightest effort.

Le mécanisme du système Intro, encastré dans le sol, offre une esthétique discrète dès son installation. Ses matériaux solides en fonte d'aluminium garantissent un fonctionnement fiable, sans aucune nécessité d'entretien. En cas de faille d'alimentation, le portail peut être ouvert à l'aide d'un levier de sécurité, facilement, en un mouvement.



**Intro**  
(2 pcs)

#### Advantages:

- Underground installation.
- Robust and safe installation.
- Release lever for manual opening.

#### Avantages:

- Installation encastrée dans le sol.
- Construction solide et durable.
- Levier de sécurité pour ouverture manuelle.

#### Intro automation system motor details. | Détails du moteur de l'automatisme Intro.



Underground installation.  
Installation sous-terrainne.

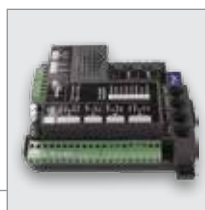


Robust and easy release.  
Système robuste de relachement.

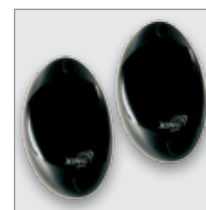
Intro automation system package: **994.MT32D** (Double hinged door)  
Paquets d' automatismes Intro: **994.MT32D** (Portail à deux vantaux)



Outdoor electronic receptor box. It contains the Star electronic order receptor.  
Boîte de récepteur électronique extérieur. Le récepteur électronique de commandes Star.



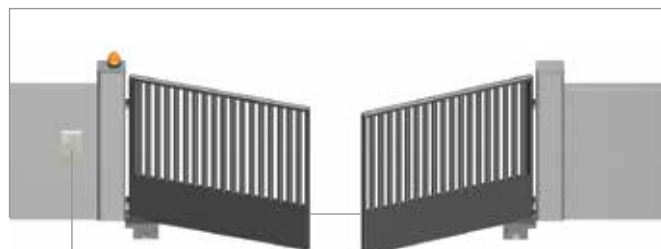
Stylo 4, 4 channel remote control (2 pcs).  
Télécommande Stylo 4, 4 chaînes (2 pcs).



VIKY 11 Pair of photo cells (2 pcs).  
Photo cellules Viky 11 (2 pcs).

The automation systems have been constructed in compliance with the instructions and the European regulations on impact test in accordance with UNI EN 12445 and UNI EN 12453 specifications.

Les automatismes ont été construits suivant les instructions et normes européennes des tests de choc, selon les normes UNI EN 12445 et UNI EN 12453.



Typical double leaf tilt and turn gate construction

Construction typique d'un portail coulissant à deux vantaux

Outdoor receptor box. | Boîte extérieure de récepteur.

Technical Specifications Normes Techniques	Power Supply Voltage Tension de prise de courant (Vac 50Hz)	Operation Voltage Tension D'opération (Vac/Vdc)	Motor Power Puissance moteur (W)	Absortion Courant d'opération (A)	Operating Temperature Temperature d'opération (°C)	Level of protection Niveau de protection (IP)	Work cycle Cycle de travail (%)	Dimensions Dimensions (mm)	Automation weight Poids d'automatisme (kg)	Maximum gate weight Poids maximum de construction (m/kg)
Intro 24	230	24	50	2,5	-20/+55	IP67	60	340x170x410	10	2,5m/400kg

# Rolls

## Automation for sectional and overhead doors

### Mécanisme de portail

Innovative design | Design innovant

The rotating opening of the central cover makes easy the access to the control board. The electronic unit has a plastic cover with simple buttons for easy use. The pre-assembled 3meters long guides optimize the installation time and can operate a door of maximum height 2,45m. The buffer batteries allow the functioning even during a black-out.

Le récepteur incorporé dans le rail permet une utilisation facile. Le mécanisme est silencieux et fiable, alors que le rail d'une longueur de 3 mètres permet une installation rapide. L'automatisme est capable d'actionner un battant de portail allant jusqu'à 2,45 m. L'utilisation d'une batterie auxiliaire offre la possibilité de fonctionnement même en cas de faille d'alimentation.



Rolls

#### Rolls automation system motor details. | Détails de l'automatisme Rolls.



Mechanics with ball bearings.  
Mecanisme avec roulement.



Precise electronics.  
Système électronique de précision.



Steel rail.  
Thickness 1.3mm.  
Rail en acier de 1,3mm.



Fast assembling.  
Assemblage rapide.

#### Advantages:

- Applicable to sectional and overhead doors.
- Electronic unit on the control board.
- Release operation for manual opening.

#### Avantages:

- Adéquat pour utilisation avec des portails à 2 battants ou à battant unique.
- Récepteur incorporé dans le rail.
- Système innovant de déblocage pour ouverture manuelle.

The automation systems have been constructed in compliance with the instructions and the European regulations on impact test in accordance with UNI EN 12445 and UNI EN 12453 specifications.

Les automatismes ont été construits suivant les instructions et normes européennes des tests de choc, selon les normes UNI EN 12445 et UNI EN 12453.

#### Rolls automation system package: **994.MT50D**

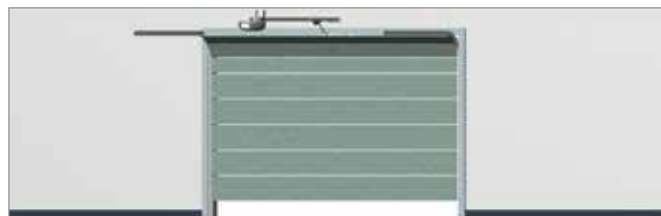
Paquets d' automatismes Rolls: **994.MT50D**



Assembled rail.  
Rail assemblé.



Stylo 4, 4 channel remote control (2 pcs).  
Télécommande Stylo 4, 4 chaînes (2 pcs).



Typical overhead door construction

Construction de portail à ouverture vertical

Technical Specifications Normes Techniques	Power Supply Voltage Tension du prise de courant (Vac/50Hz)	Operation Voltage Tension D' opération (Vac/Vdc)	Motor Power Puissance moteur (W)	Operating Temperature Temperature d' opération (°C)	Absortion Courant d' opération (A)	Speed Vélocité (cm/sec)	Work cycle Cycle de travail (%)	Dimensions Dimensions (mm)	Max. dimensions sectional door Dimension max. de portail sectionnel (m <sup>2</sup> )	Max. dimensions overhead door Dimension max. de portail à ouverture vertical (m <sup>2</sup> )
Rolls 700	230	24	40	-20/+55	0,8	9/16	60	414x264x110	10	10

# Accessories

## Automation system accessories

## Accessoires d'automatismes



**994.EM02**

Led 24V Novo light wall lighting with internal antenna of 433,92MHz. Lampadaires muraux LED 24V Novo light avec antenne intérieure 433,92MHz.



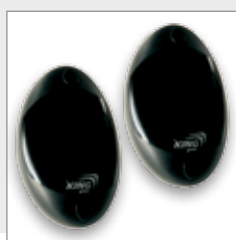
**994.EM03**

Wall or desktop remote control Novo Tx 4 channel 433,92MHz (indicated for household application). Télécommande murale ou de bureau Novo Tx 4 canaux 433,92MHz (indiqué pour l'installation à l'intérieur de la maison).



**994.EM008**

Novo Digy numeric radio keypad, 4 channels 433,92MHz (range 100m). Novo Digy télécommande avec clavier Novo Digy 4 canaux 433,92MHz (portée 100m).



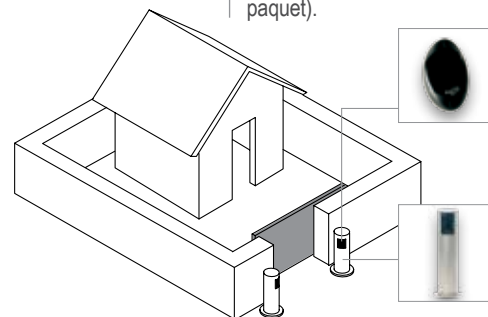
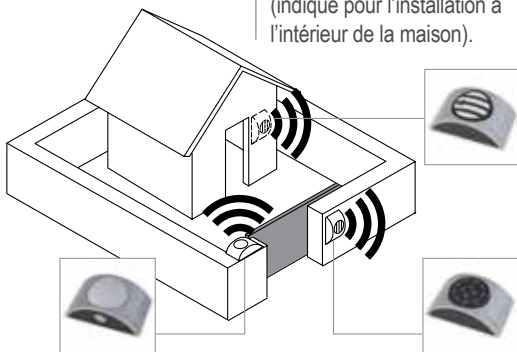
**994.EM04**

Viky 11, pair of photo cells (2 pcs/pac.). Cellules photoélectriques Viky 11 (2 pcs).



**994.EM05**

Tower Column 50 500mm high from anodized aluminium for 1 Viky 11 photo cell (2 pcs/pac.). Colonne Tower 500, d'une hauteur de 500mm, en aluminium anodisé pour 1 cellule photo-électrique Viky 11 (2 pcs/paquet).



**994.EM01**

Stylo 4, 4 channel remote control. Available colors (white, blue, green, red). Télécommande Stylo 4, 4 canaux Gamme de coloris disponibles (blanc, bleu, vert, rouge).



**994.EM07**

Plastic gear rack 1m Cris 100. Crémaillère en plastique 1m Cris 100.



**994.EM009**

Fred Myo 2, external radio receiver 2 channels. Recepteur extérieur à 2 canaux.



**994.EM010**

Myo C4 BL 4 radio transmitter with copy function. Télécommande Myo C4 BL, possédant 4 canaux et possibilité de copier la fréquence.



**994.EM012**

Sliding arma Modus 1,8m-300kg. Bras du mécanisme Modus 1,8 m - 300 Kg.



**994.EM013**

Battery charge for Modus & Dynamos automations. Chargeur de batterie des mécanismes Modus & Dynamos.



**994.EM014**

Battery 24V. Batterie de 24V.

# Accessories

## Accessories | Accessoires



**4197**  
Frame-sash hinge.  
Charnière de châssis  
- vantail.



**4196**  
Inox hinge externally  
regulated (pair).  
Charnière en inox  
extérieure réglable (paire).



**4904**  
Swinging door stop.  
Capuchon d'étanchéité  
de portail ouvrant.



**177-401**  
Sliding door roller Ø70  
attached by screws.  
Roues de portail  
coulissant Ø70 vissé.



**182-400**  
Sliding door roller  
teflon Ø30.  
Roues de portail  
coulissant teflon Ø30.



**4145**  
Sliding door roller support.  
Charnière mural de porte  
coulissante.



**165-400**  
Inox handle (pair).  
Poignée inox (paire).



**165-401L** (left/gauche)  
**165-401R** (right/droite)  
Inox handle (single).  
Poignée inox (unique).



**165-100**  
Sliding gate lock  
cylinder (pair).  
Rosette du cylindre  
de portail coulissant  
(paire).



**181-401**  
Sliding gate hook lock.  
Serrure de crochet de  
portail coulissant.



**EA410-710**  
35mm tilt and turn lock.  
Serrure de portail  
ouvrant de 35mm.



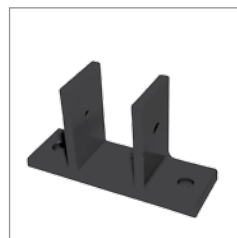
**EA410-723**  
75mm tilt and turn gate  
lock cylinder.  
Cylindre de serrure  
de portail ouvrant de  
75mm.



**EA410-728**  
75mm tilt and turn gate  
security lock cylinder.  
Cylindre de serrure  
de portail de sécurité  
ouvrant de 75mm.



**EA410-724**  
60mm sliding gate  
lock cylinder.  
Cylindre de serrure de  
portail coulissant de  
60mm.



**4118 / 4120**  
Support column  
70-001 / 963 & 965



**4113**  
Support foot for  
column 963 & 965



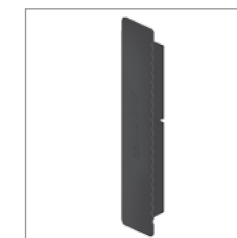
**297**  
Plastic cover for  
column 070-001



**299**  
Plastic connector for  
070-002



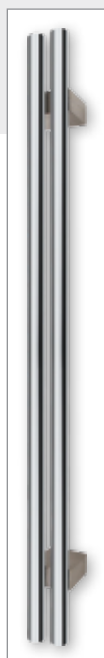
**300**  
Plastic cover for  
070-004



**301**  
Cover for 070-004

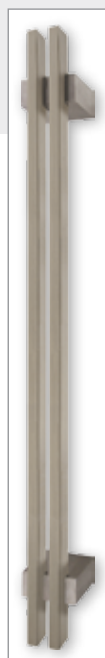
# Accessories

## Handles | Poignée



Length	Code
400mm	0871X2-040
500mm	0871X2-050
600mm	0871X2-060
800mm	0871X2-080
1000mm	0871X2-100
1200mm	0871X2-120
1500mm	0871X2-150
1600mm	0871X2-160
1800mm	0871X2-180
2000mm	0871X2-200

Handle mat nickel / chrome.  
Poignée matte nickel / chrome.



Length	Code
400mm	0873X1-040
500mm	0873X1-050
600mm	0873X1-060
800mm	0873X1-080
1000mm	0873X1-100
1200mm	0873X1-120
1500mm	0873X1-150
1600mm	0873X1-160
1800mm	0873X1-180
2000mm	0873X1-200

Handle mat nickel.  
Poignée matte nickel.



Length	Code
400mm	0879X3-040
500mm	0879X3-050
600mm	0879X3-060
800mm	0879X3-080
1000mm	0879X3-100
1200mm	0879X3-120
1500mm	0879X3-150
1600mm	0879X3-160
1800mm	0879X3-180
2000mm	0879X3-200

Handle nickel / inox.  
Poignée nickel / inox.



Length	Code
300mm	0883X1-025
555mm	0883X1-050

Handle mat nickel.  
Poignée matte nickel.



Length	Code
400mm	0669X3-040
500mm	0669X3-050
600mm	0669X3-060
800mm	0669X3-080
1000mm	0669X3-100
1200mm	0669X3-120
1500mm	0669X3-150
1600mm	0669X3-160
1800mm	0669X3-180
2000mm	0669X3-200

Handle nickel / inox.  
Poignée nickel / inox.



Length	Code
455mm	0461X3-040
657mm	0461X3-060
858mm	0461X3-080
1059mm	0461X3-100

Handle nickel / inox.  
Poignée nickel / inox.



Length	Code
890mm	0617X3-089

Handle nickel / inox.  
Poignée nickel / inox.



Length	Code
600mm	165-500

Handle  $\Phi$ 40 anodised aluminum.  
Poignée de  $\Phi$ 40 d'aluminium avec anodisation.

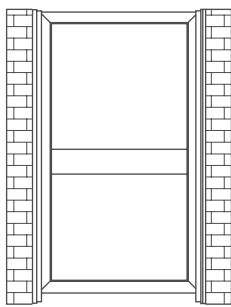
# Types

## Typical constructions

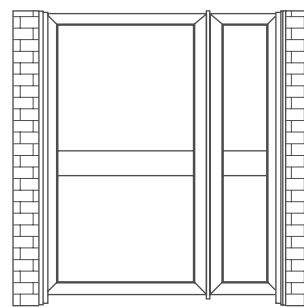
## Constructions Typiques

ALUMINCO gates are constructed using accessories made of aluminium and stainless steel offering maximum protection against corrosion. They come in many patterns and combinations whilst the same pattern may be used in a single sash gate, a single sash gate with fixed, double sash gate and sliding gate.

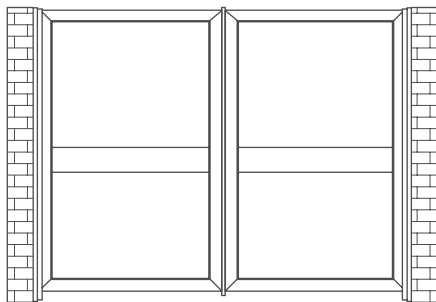
Les portails d'ALUMINCO sont fabriqués avec des accessoires en aluminium et en acier inoxydable pour offrir la plus grande protection possible contre la corrosion. Ils sont disponibles en plusieurs modèles et combinaisons tandis que le motif lui-même peut être créé sur des portails à un vantail, à un vantail avec une partie fixe, à deux vantaux et coulissant.



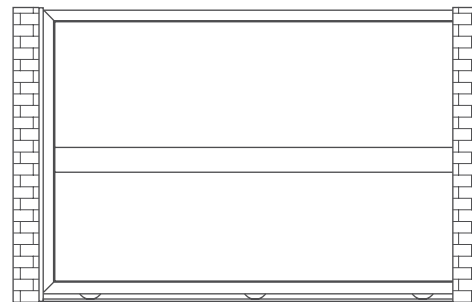
Single sash swing gate  
A un vantail ouvrant



Single sash swing with fixed  
A un vantail avec une partie fixe



Double sash swing gate  
A deux vantaux ouvrant



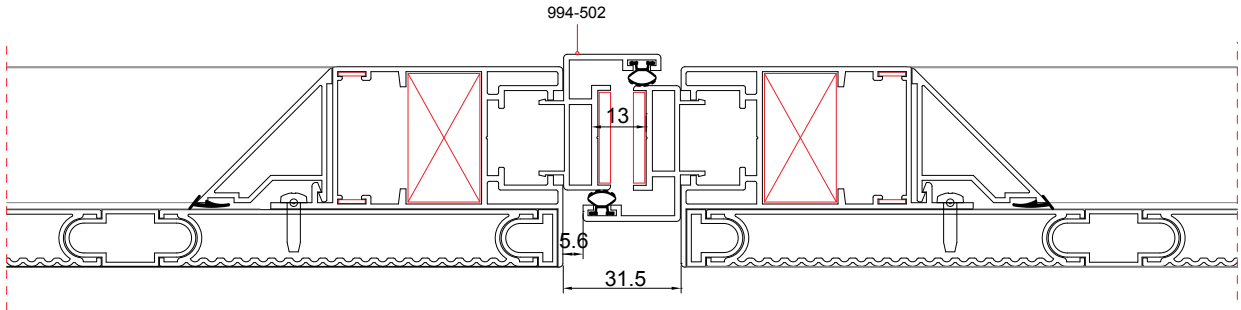
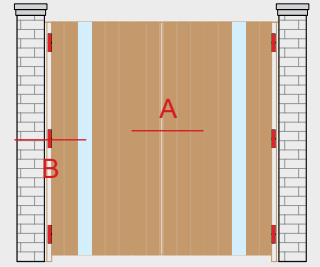
Sliding gate  
Coulissant

Download the order form on [www.aluminco.com](http://www.aluminco.com) and create your own construction for each gate category following simple steps and instructions.

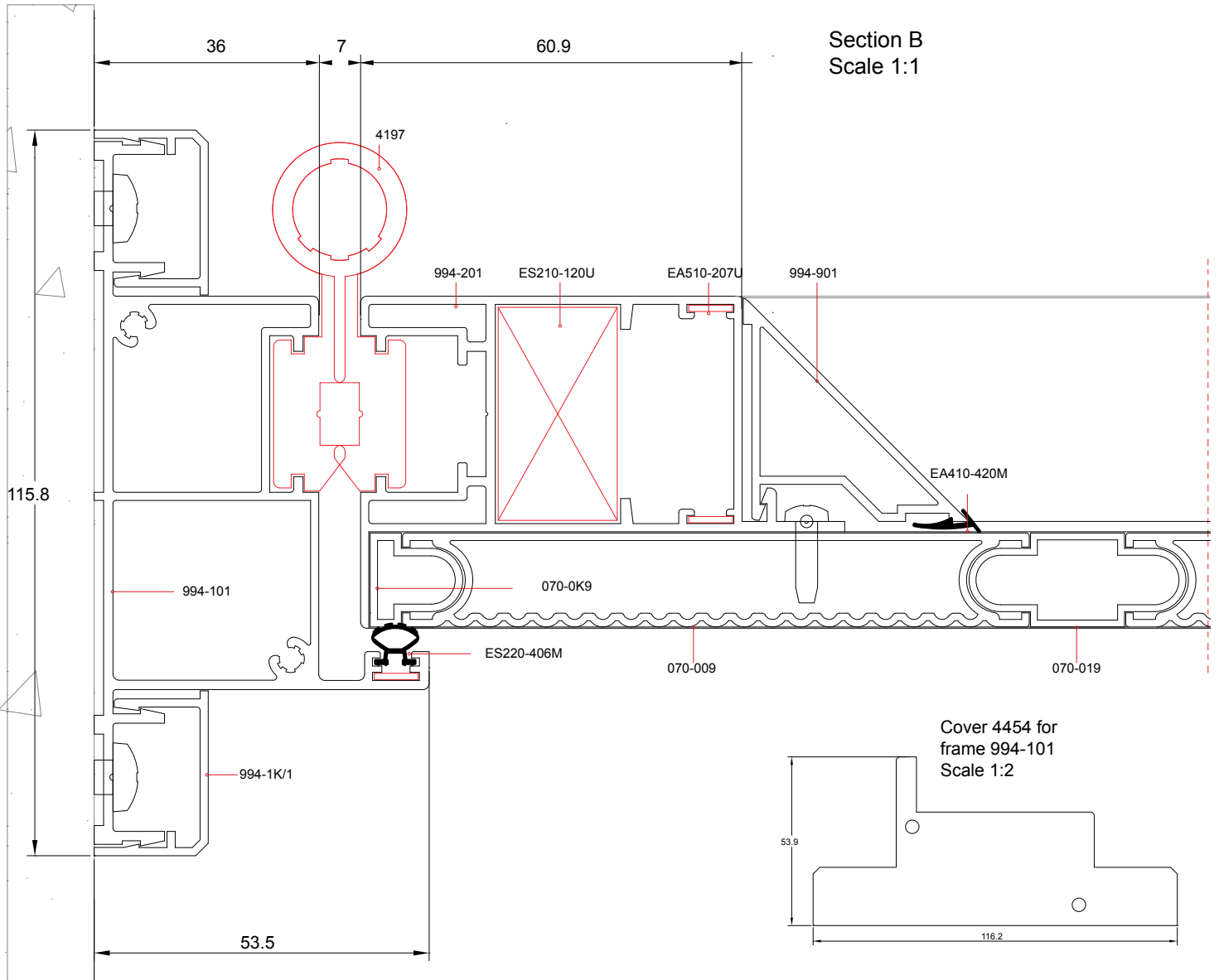
Recherchez le formulaire de commande qui est disponible sur le site [www.aluminco.com](http://www.aluminco.com) afin de créer votre propre construction, pour chaque catégorie de portails, en suivant des étapes simples.

The image shows a detailed order form for ALUMINCO gates. It includes several diagrams of gate types (single sash, double sash, sliding) with checkboxes for various options like 'with fixed part', 'with double sash', etc. The form is titled 'ENTYIS TAPUTYVALE ANODIROFAE' and 'ENTYIS TAPUTYVALE ANODIROFAE'.

# Sections Blind V



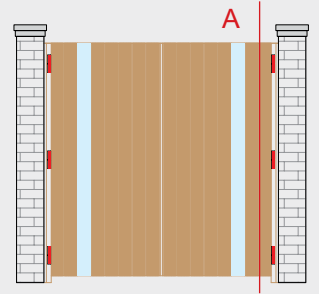
Section A  
Scale 3:4



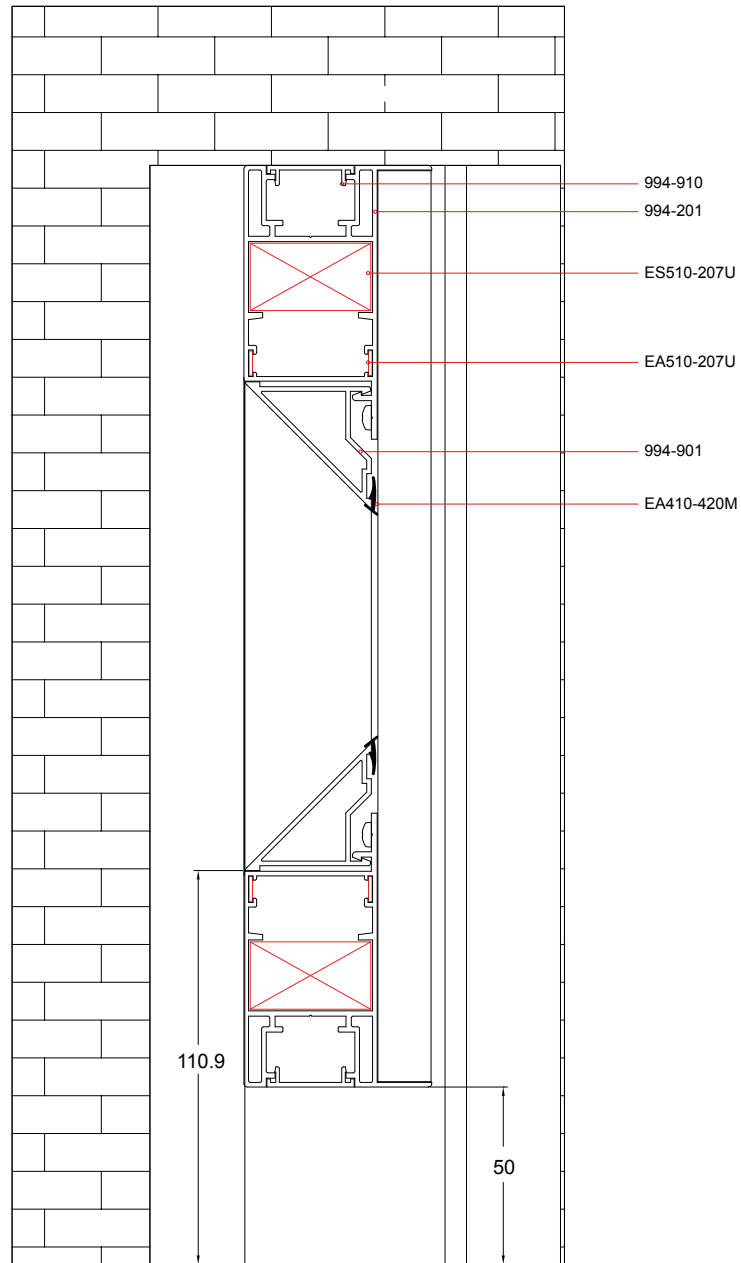
Section B  
Scale 1:1

Cover 4454 for  
frame 994-101  
Scale 1:2

# Sections Blind V

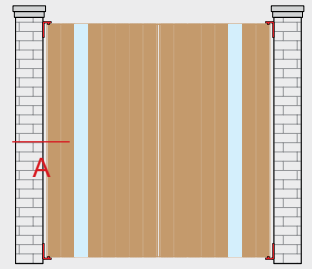


Section A  
Scale 1:2

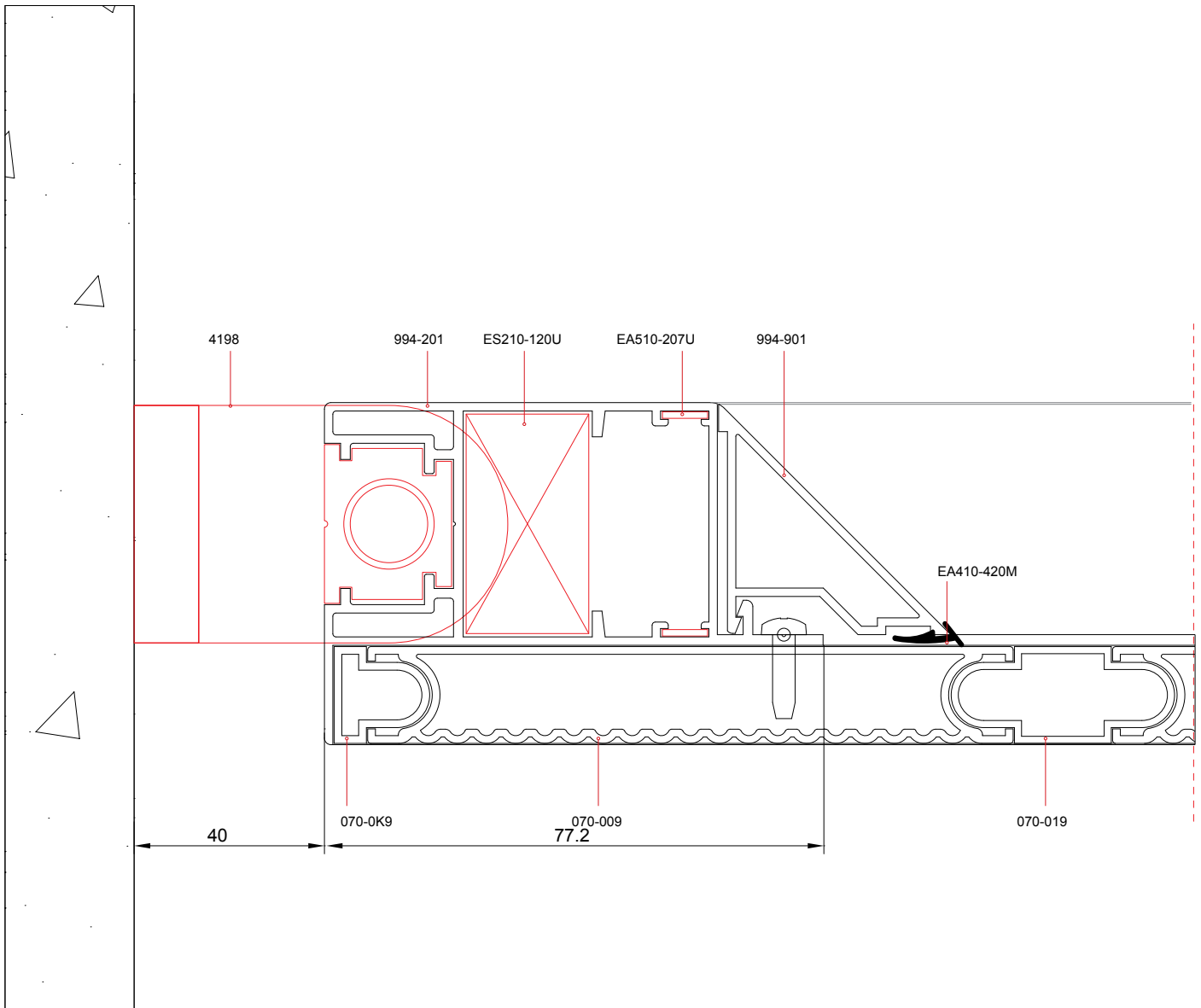




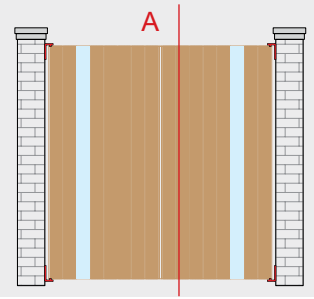
# Sections Blind V



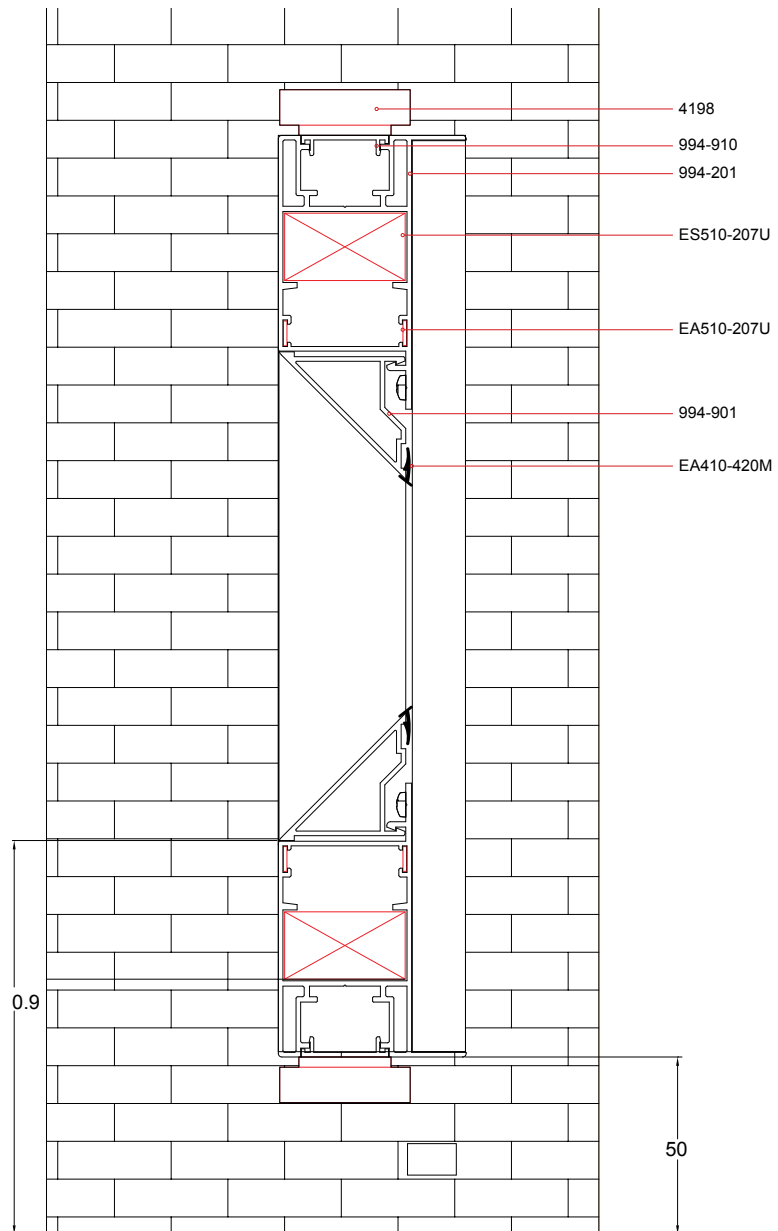
Section A  
Scale 1:1



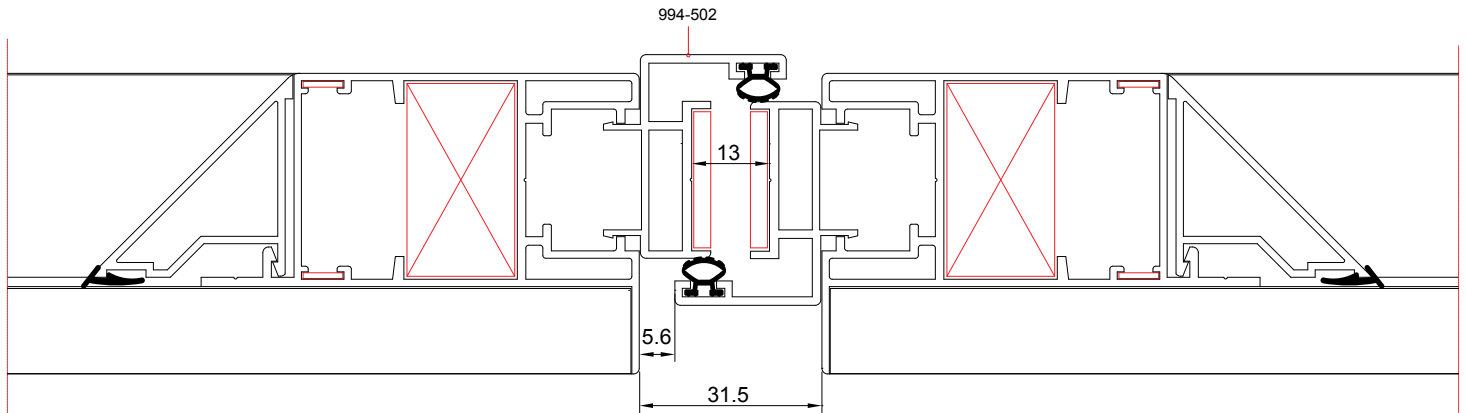
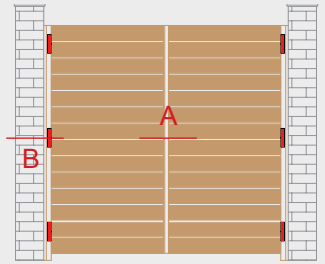
# Sections Blind V



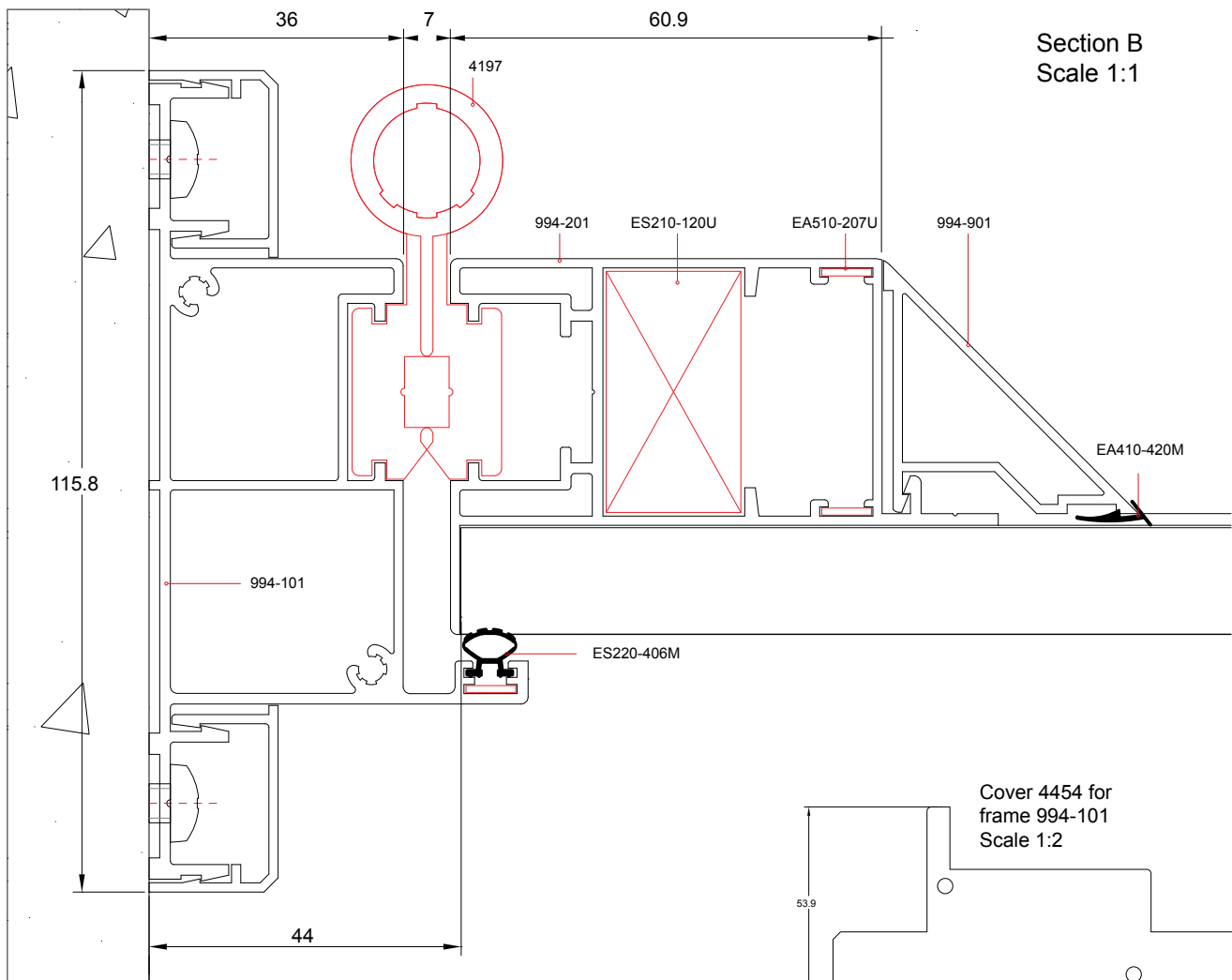
Section A  
Scale 1:2



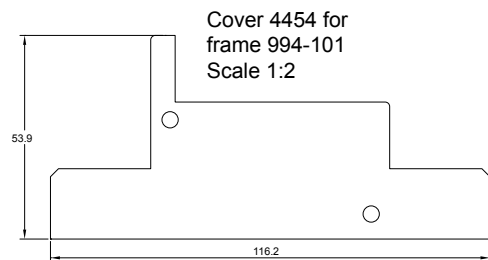
# Sections Blind H



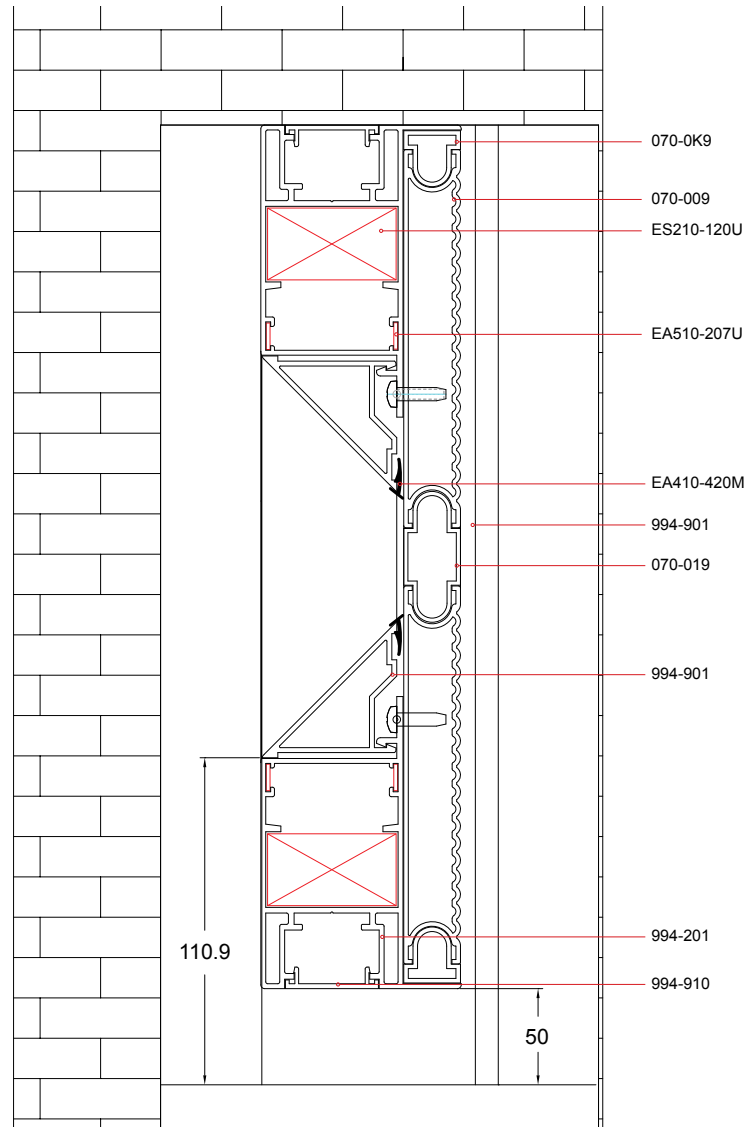
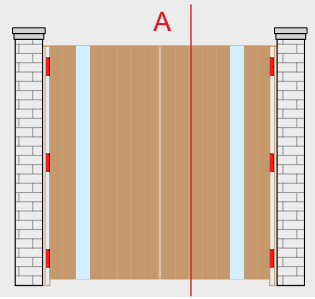
Section A  
Scale 1:1



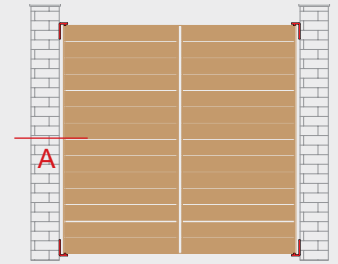
Section B  
Scale 1:1



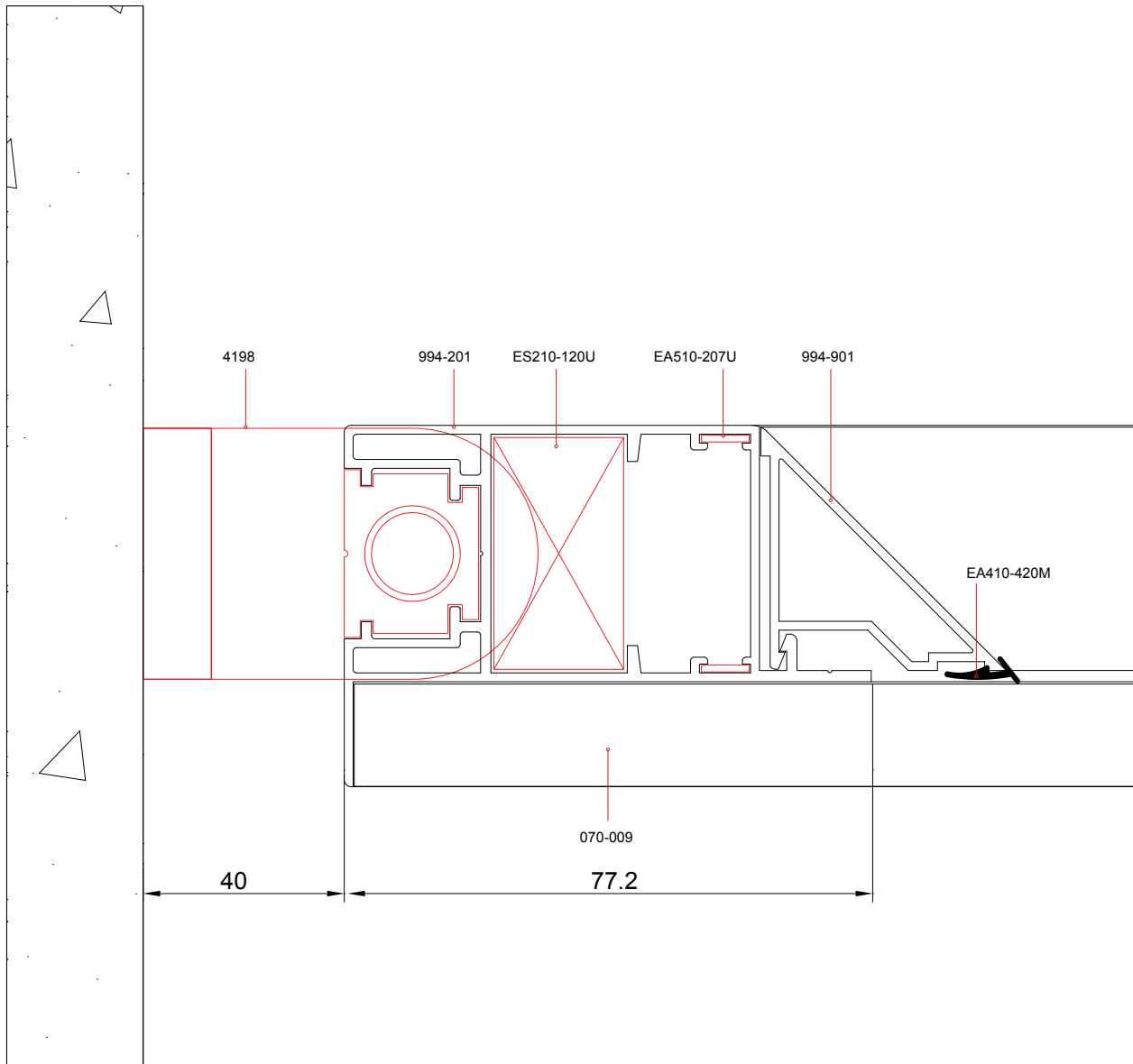
# Sections Blind H



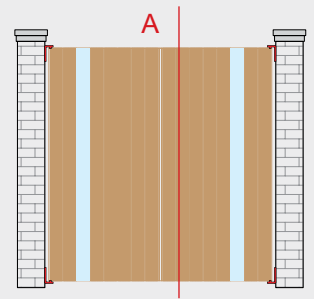
# Sections Blind H



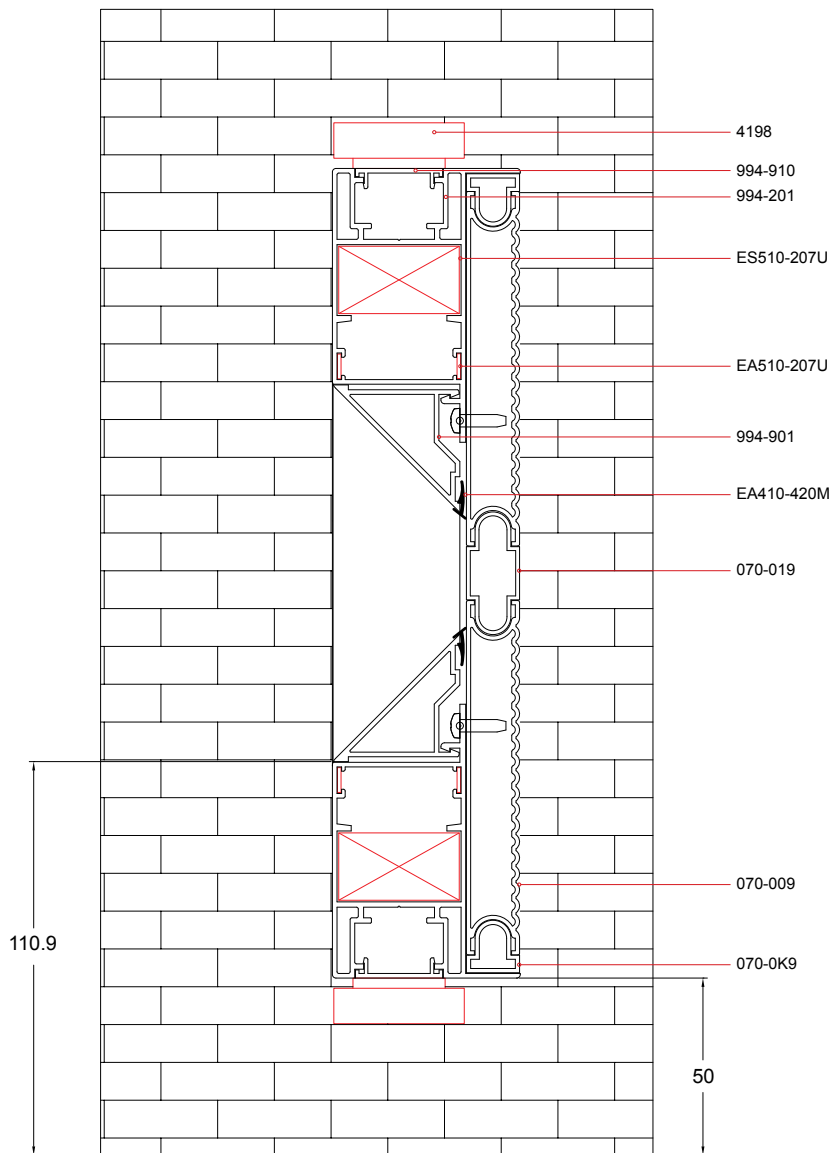
Section A  
Scale 1:1



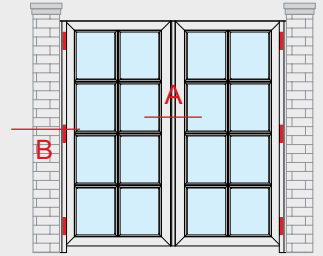
# Sections Blind H



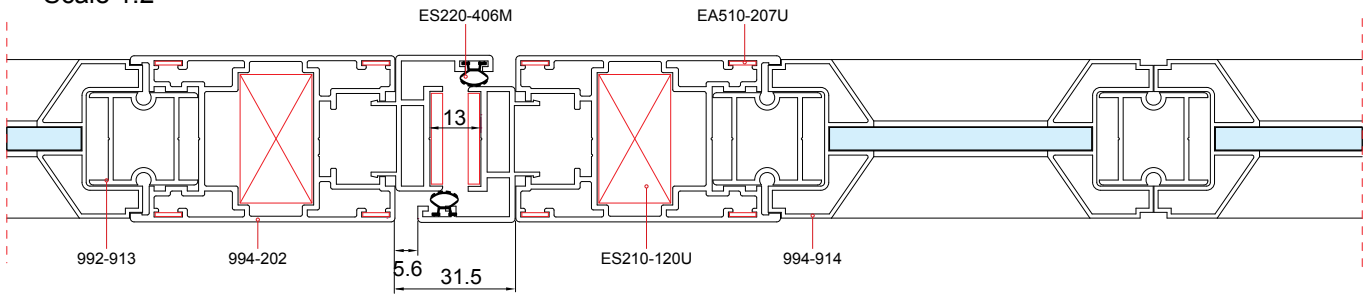
Section A  
Scale 1:2



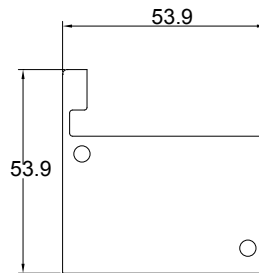
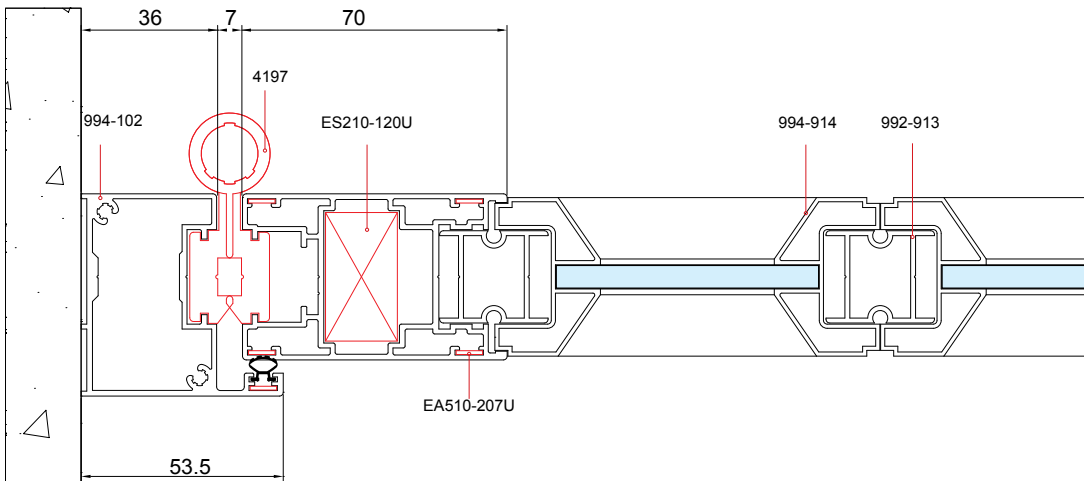
# Sections Cubic



Section A  
Scale 1:2

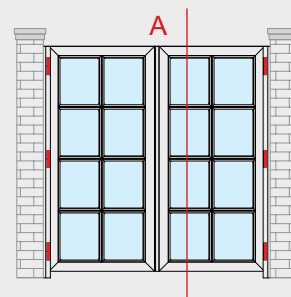


Section B  
Scale 1:2

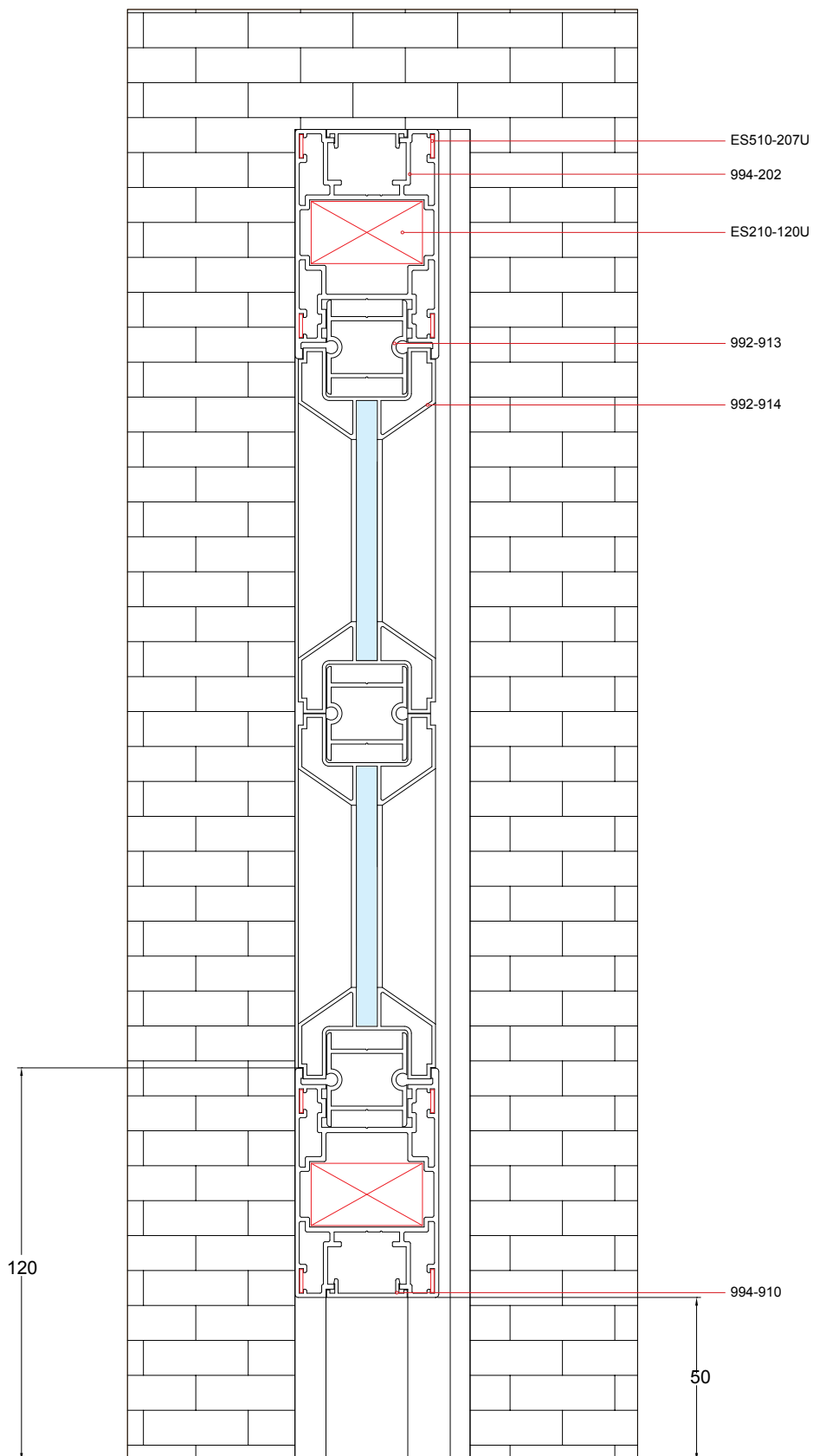


Cover 4456 for  
frame 994-102  
Scale 1:2

# Sections Cubic

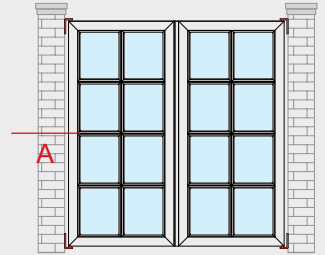


Section A  
Scale 1:2

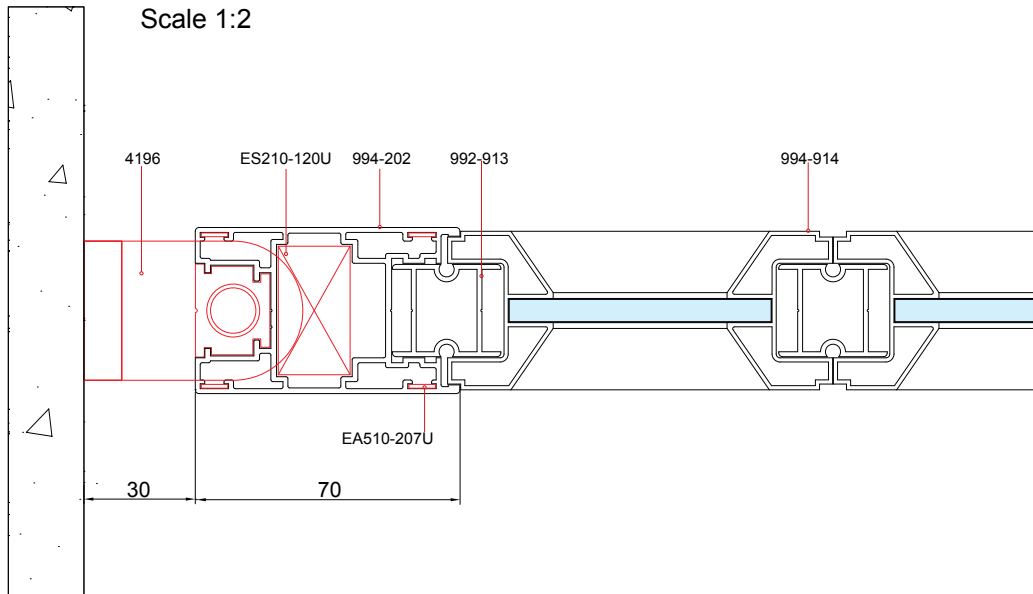




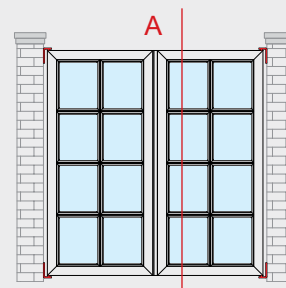
# Sections Cubic



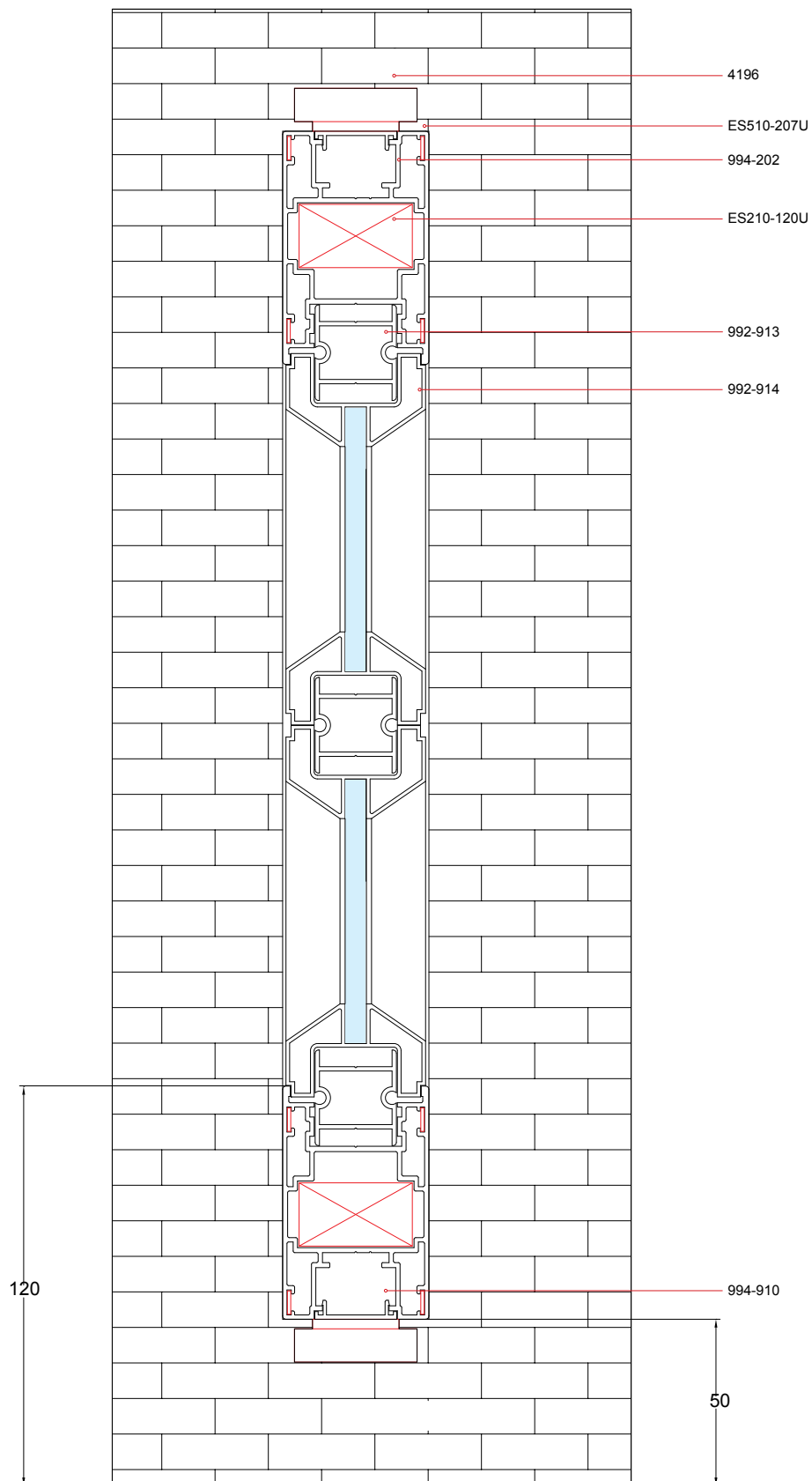
Section A  
Scale 1:2



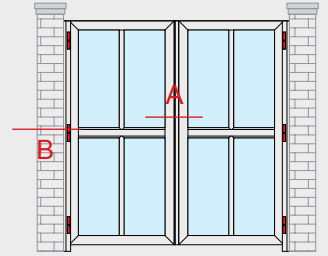
# Sections Cubic



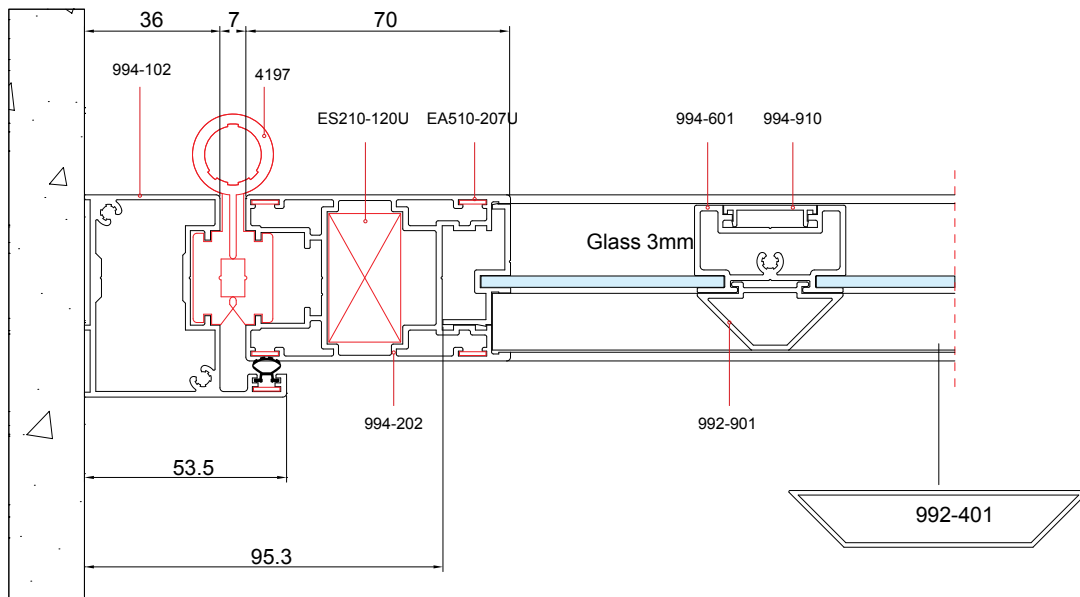
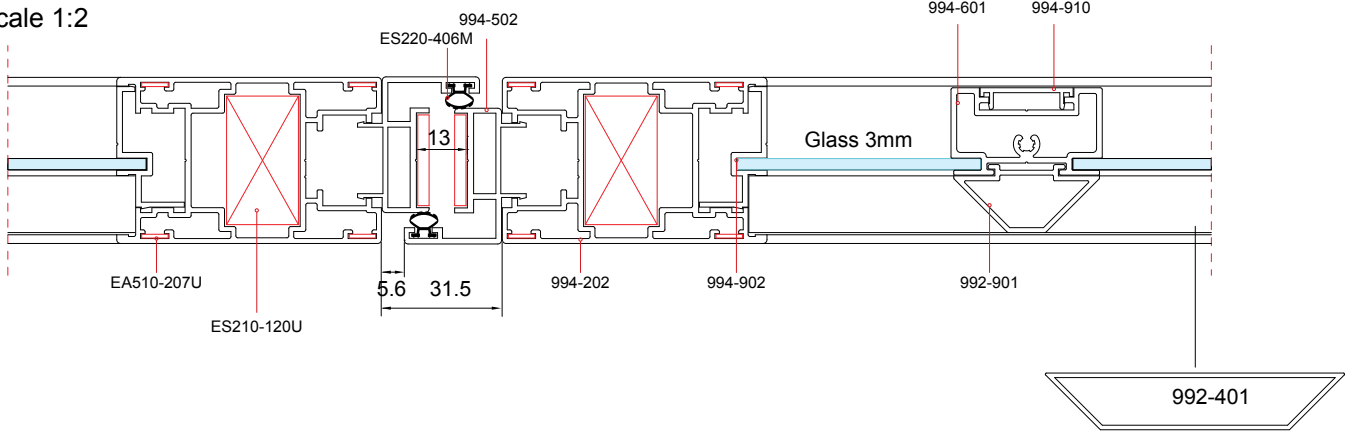
Section A  
Scale 1:2



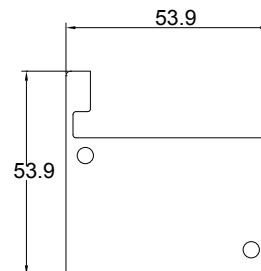
# Sections Discrete



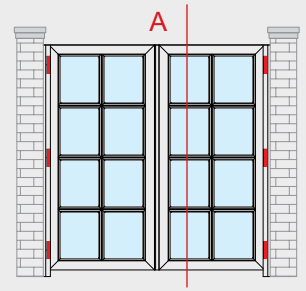
Section A  
Scale 1:2



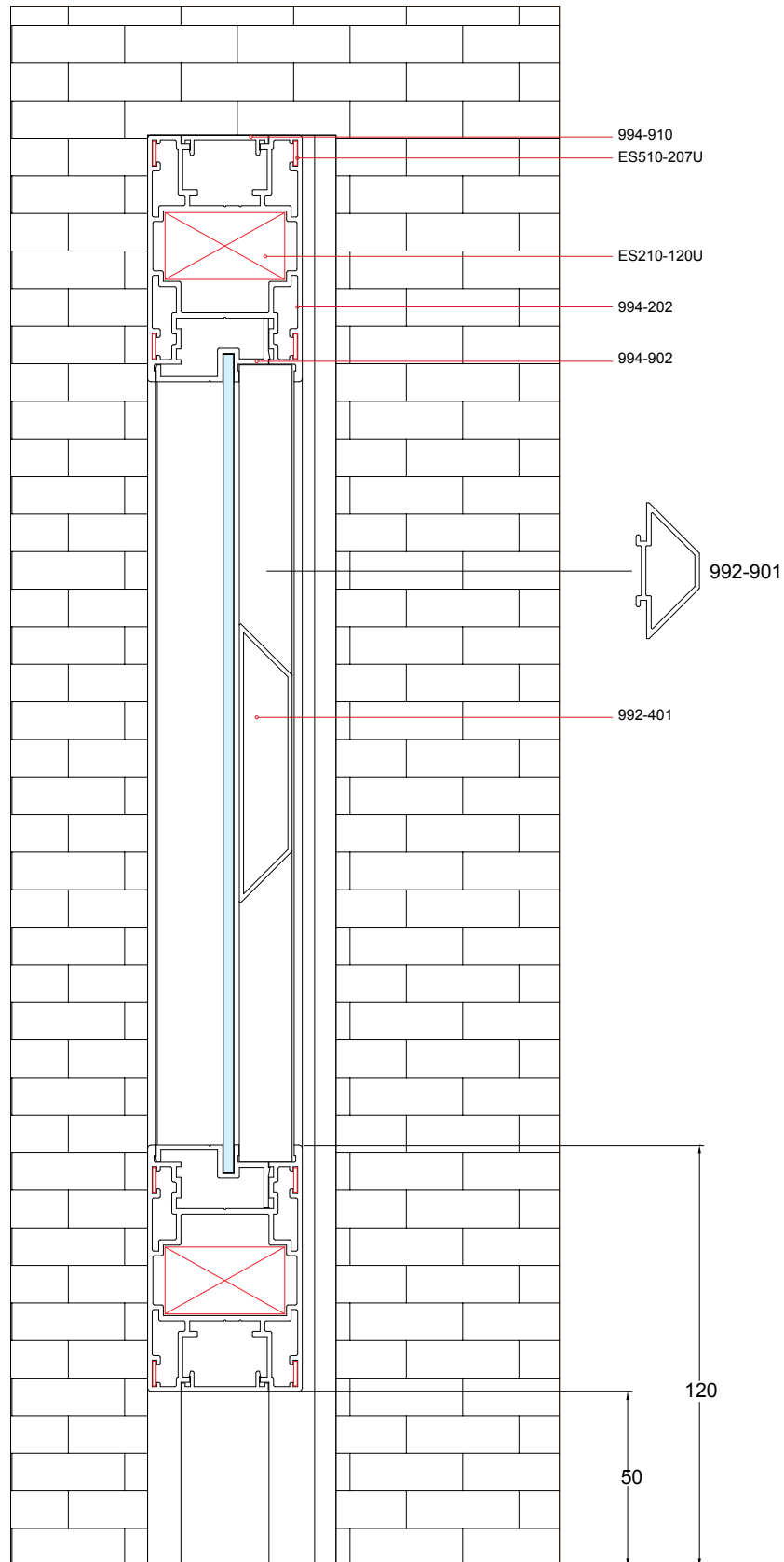
Cover 4456 for  
frame 994-102  
Scale 1:2



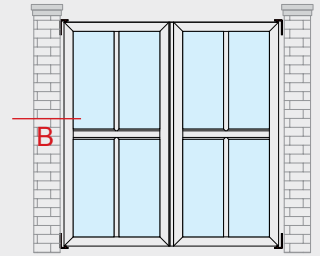
# Sections Cubic



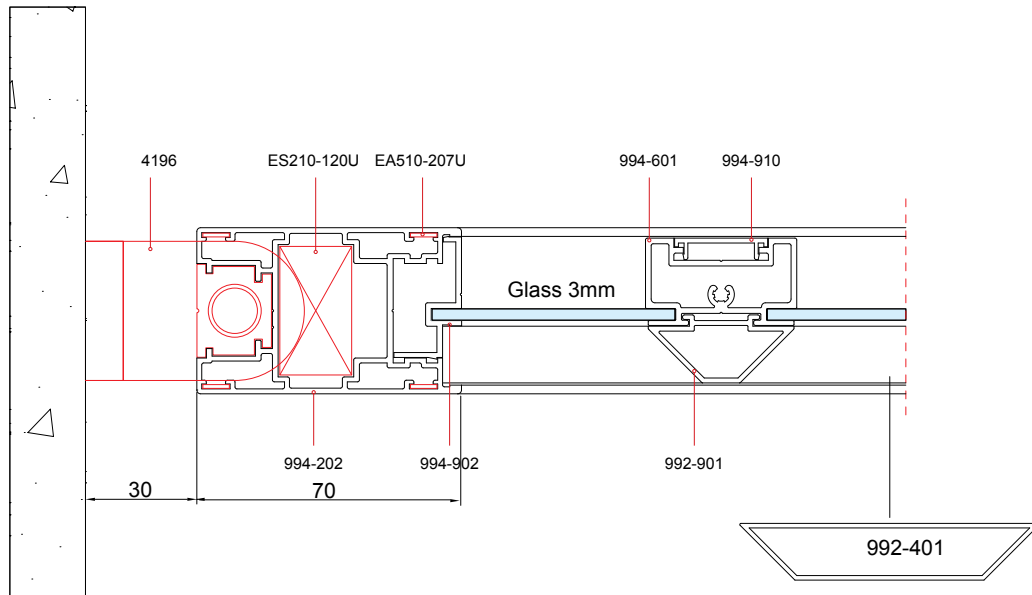
Section A  
Scale 1:2



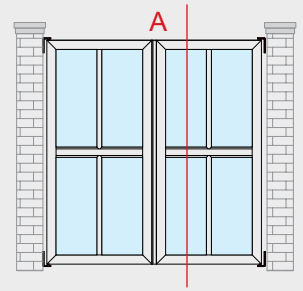
# Sections Discrete



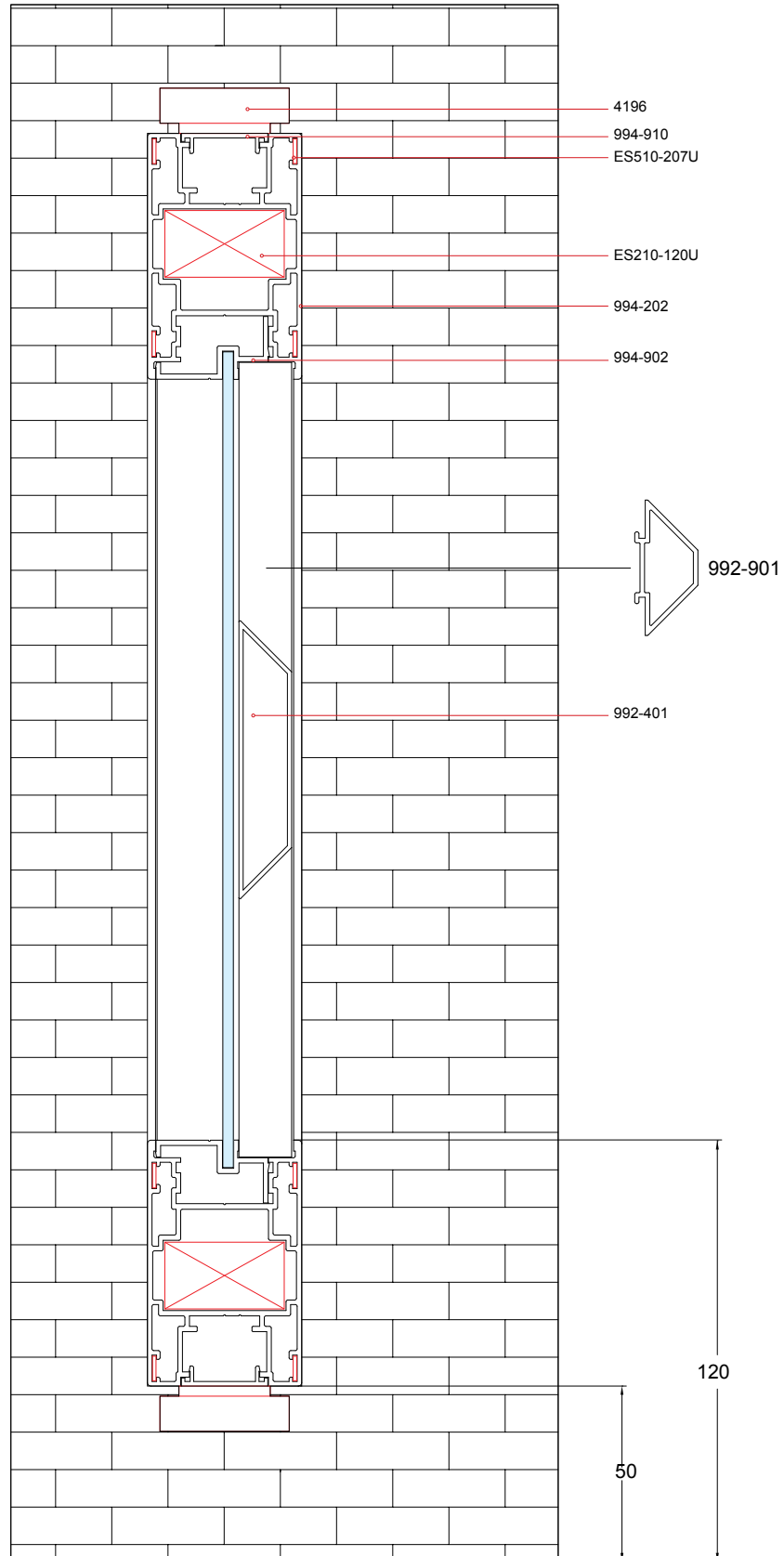
Section A  
Scale 1:2



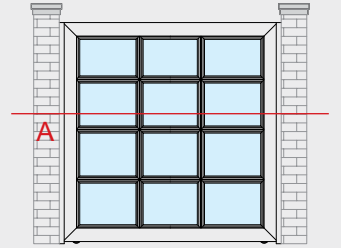
# Sections Cubic



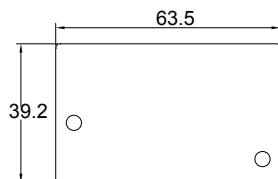
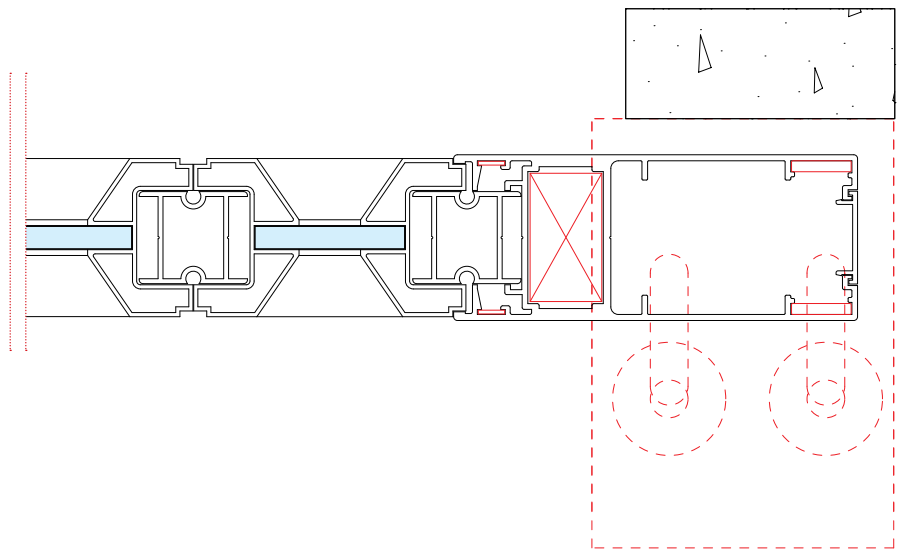
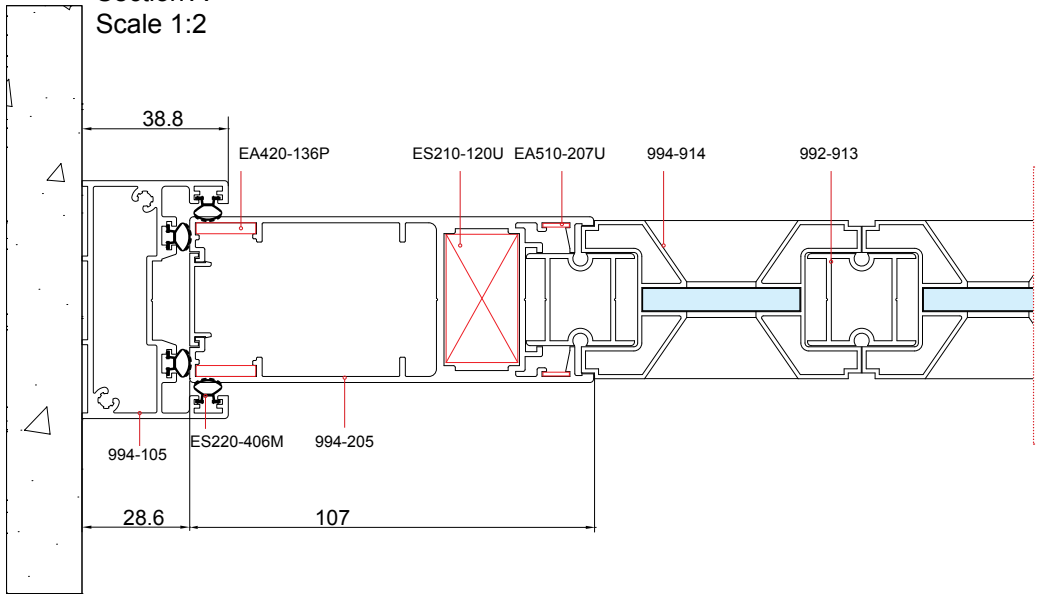
Section A  
Scale 1:2



# Sections Rolling Gate

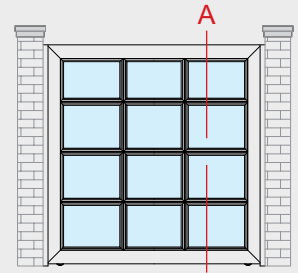


Section A  
Scale 1:2

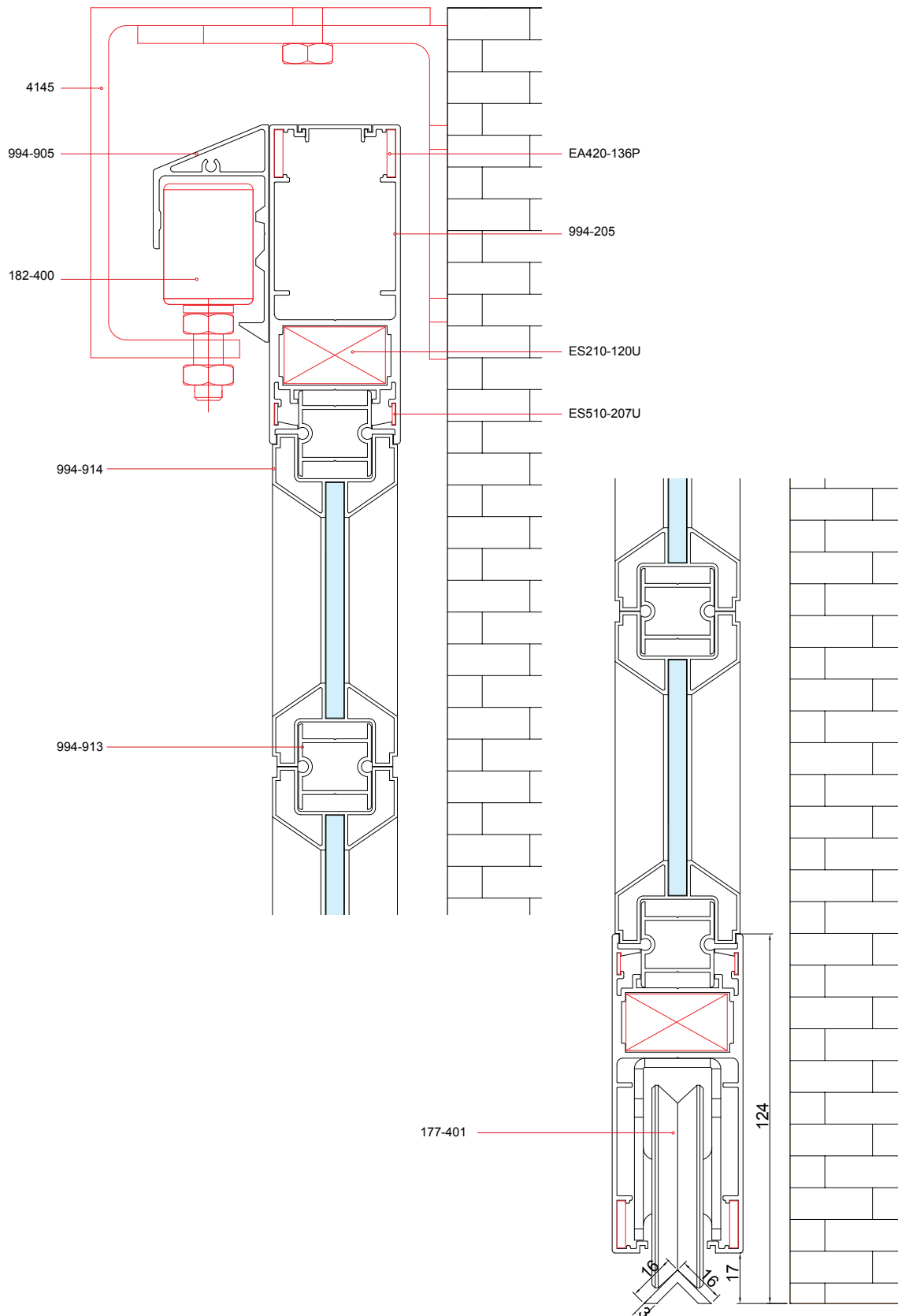


Cover 4455 for  
frame 994-105  
Scale 1:2

# Sections Rolling Gate



Section A  
Scale 1:2





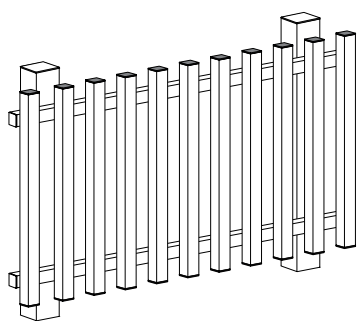
# Fence

## Vertical constructions Constructions verticales

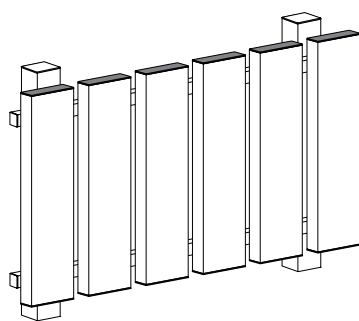
The wide range of aluminium profiles offers many constructions possibilities for fences in vertical and horizontal arrangement. Choose among the 8 different fence designs and combine them with the respective gates.

La gamme importante de profils d'aluminium de la société Aluminco offre la possibilité de construction multiple de clôture, aussi bien en disposition verticale qu'horizontale. Choisissez parmi les 8 modèles différents en disposition verticale et combinez-les avec le type de portail correspondant.

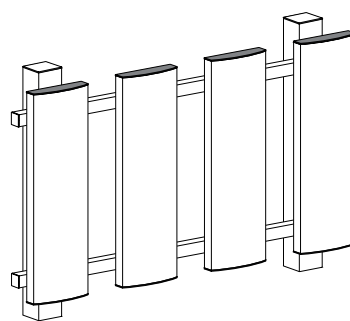
1 Square profile 20x20mm  
Profilé caré 20x20mm



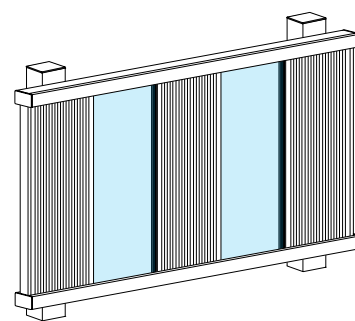
2 Rectangle rabote 60mm  
Rectangle raboté 60mm



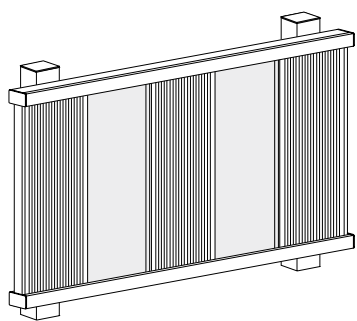
3 Curved rabote 100mm  
Raboté courbe 100mm



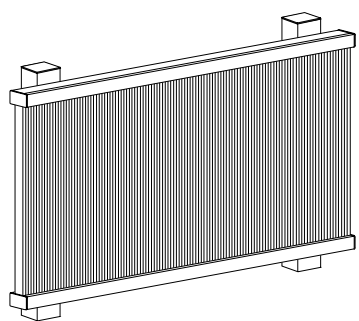
4 Patterned rabote with glass 6mm  
Raboté strié avec vitrage de 6mm



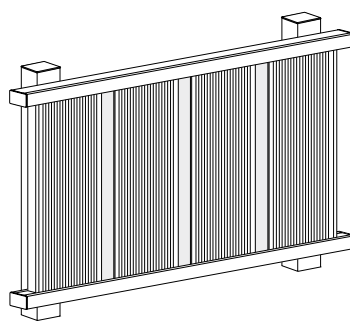
5 Patterned rabote with inox profile  
Raboté strié avec inox encastré



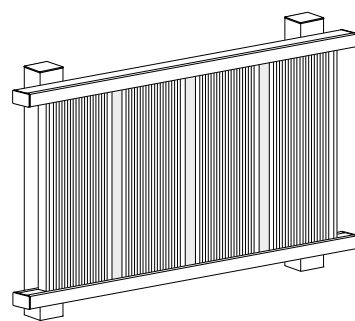
6 Patterned rabote  
Raboté strié



7 Patterned rabote in two levels  
Raboté strié à deux niveaux



8 Patterned rabote in one level  
Raboté strié au même niveau



	Column / Colonne	Connection - Transom / Connection - Traverse	Vertical profiles / Profil vertical
1	998-104 / 994-910	823	029-008
2	998-104 / 994-910	823	059-010
3	998-104 / 994-910	823	070-002
4	F50-106	F50-310 / F50-3K10 / F50-311	070-009 / 070-0K9
5	F50-106	F50-310 / F50-3K10 / F50-311	070-009 / 994-907 / 070-0K9
6	F50-106	F50-310 / F50-3K10 / F50-311	070-011 / 070-0K9 / 070-K11
7	F50-106	F50-310 / F50-3K10 / F50-311	070-009 / 510-918 / 070-0K9
8	F50-106	F50-310 / F50-3K10 / F50-311	070-009 / 070-019 / 070-0K9

Distance between vertical profiles, for types 1, 2, 3: 4 to 11cm  
Espacement vertical de profile, pour le type 1, 2, 3: 4 à 11cm

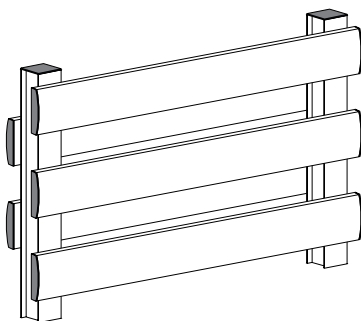
# Fence

## Horizontal constructions Constructions horizontales

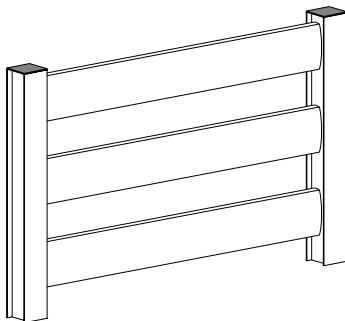
Create your own fence choosing among the 14 different aluminium designs combining materials such as straight and oval aluminium, triplex glass 6mm, perforated aluminium sheet.

Créez des clôtures en disposition horizontale en choisissant parmi les 14 différents types de construction en profils d'aluminium et en combinant des matériaux comme des profils d'aluminium rabotés droits ou bien ovales, des vitres de 6 mm (triplex), des lamelles en aluminium perforées.

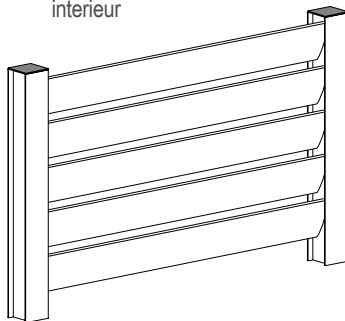
1 Internal-external curved rabote  
Raboté courbe interieur-exterieur



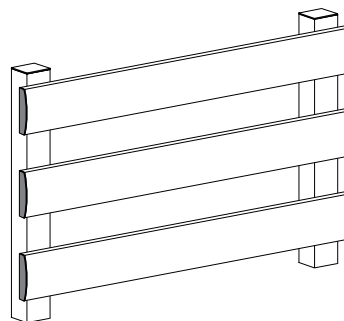
2 Internal curved rabote  
Raboté courbe interieur



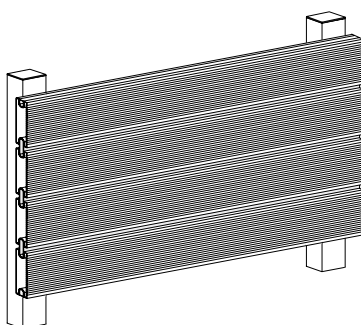
3 Internal curved rabote in angle  
Raboté courbe avec inclinaison interieur



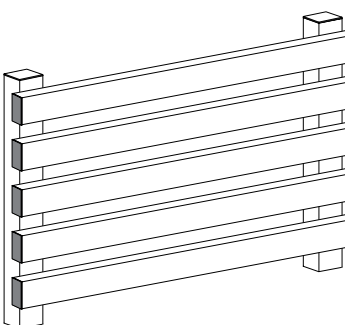
4 External curved rabote  
Raboté courbe exterieur



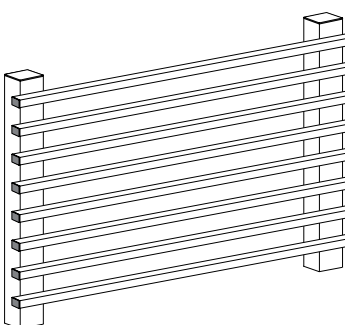
5 Patterned rabote with inox profile  
Raboté strié avec inox encastré



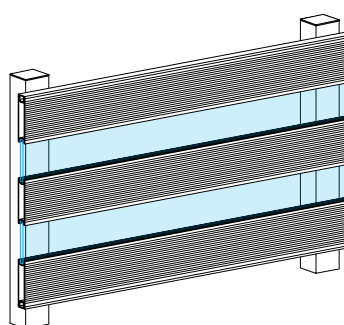
6 External rectangle profile 60mm  
Profil rectangle exterieur 60mm



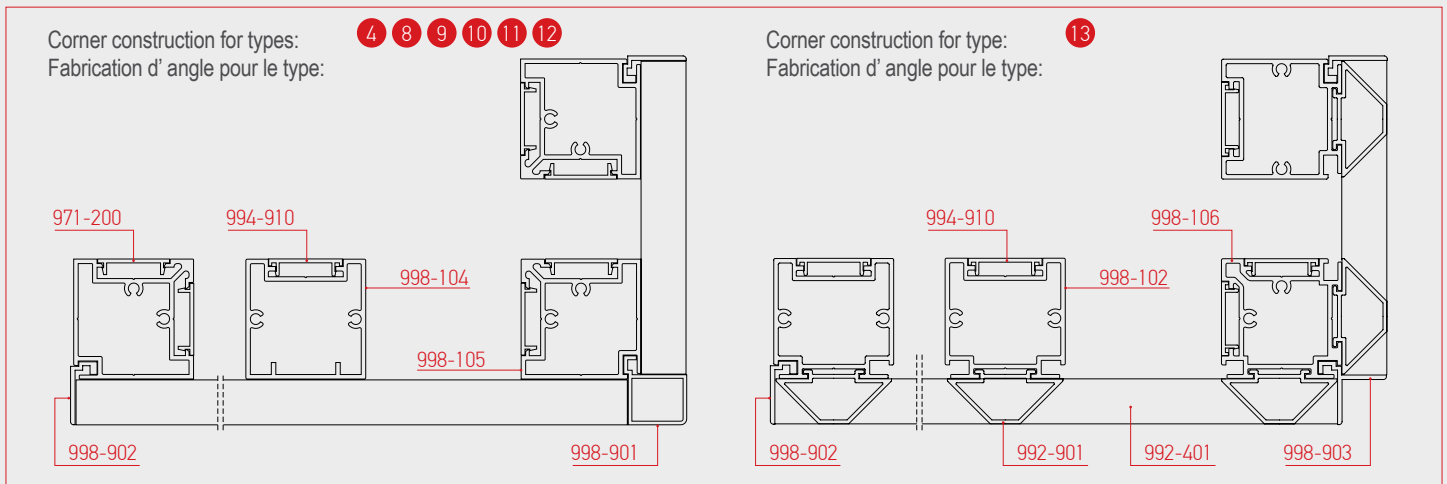
7 External square profile 20x20mm  
Profil caré exterieur 20x20mm



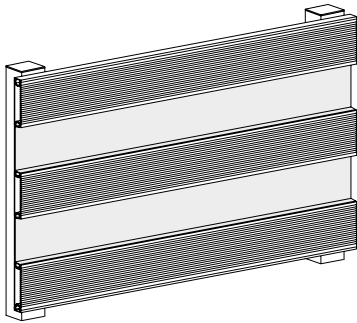
8 Patterned rabote with glass 6mm  
Raboté strié avec vitrage de 6mm



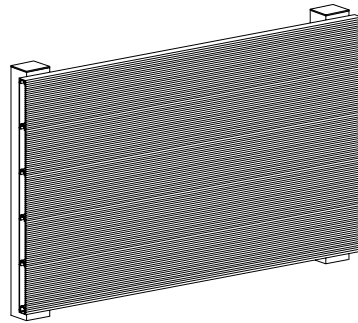
	Column / Colonne	Horizontal profiles / Profil horizontal
1	070-001	070-002
2	070-001	070-002
3	070-001	070-002
4	998-104 / 994-910	070-002
5	998-104 / 994-910	070-004 / 510-918 / 070-0K4
6	998-104 / 994-910	059-010
7	998-104 / 994-910	029-008
8	998-104 / 994-910	070-009 / 070-0K9



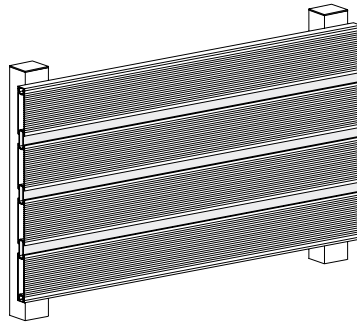
**9** Patterned rabote with inox profile  
 Raboté strié avec inox encastré



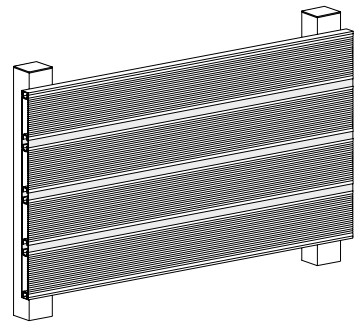
**10** Patterned rabote  
 Raboté strié



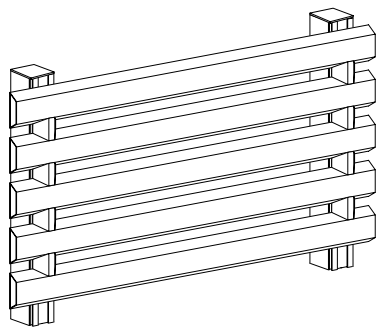
**11** Patterned rabote in two levels  
 Raboté strié à deux niveaux



**12** Patterned rabote in one level  
 Raboté strié au même niveau



**13** Fence with transom  
 Clôture extérieur avec petit bois

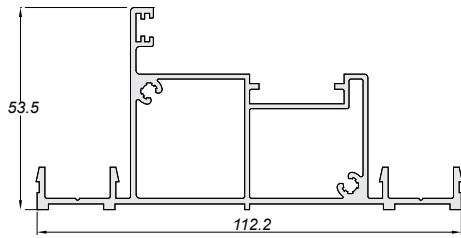


	Column / Colonne	Horizontal profiles / Profil horizontal
<b>9</b>	998-104 / 994-910	070-009 / 994-907 / 070-0K9
<b>10</b>	998-104 / 994-910	070-011 / 070-K11 / 070-0K9
<b>11</b>	998-104 / 994-910	070-009 / 510-918 / 070-0K9
<b>12</b>	998-104 / 994-910	070-009 / 070-019 / 070-0K9
<b>13</b>	998-102 / 994-910 / 992-901	992-401

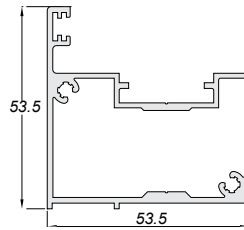
# Fence

System profiles | Systèmes de profils

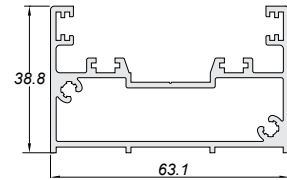
## Frames



**994-101**  
1523 gr/m

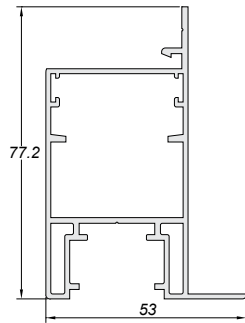


**994-102**  
1045 gr/m

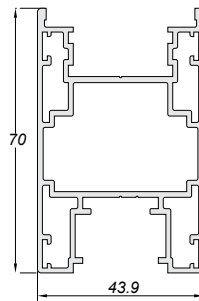


**994-105**  
1126 gr/m

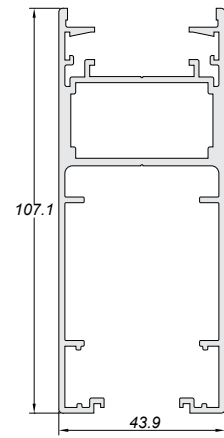
## Sashes



**994-201**  
1137 gr/m

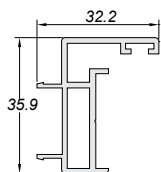


**994-202**  
1439 gr/m



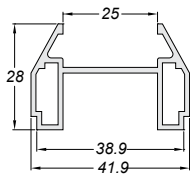
**994-205**  
1869 gr/m

## Adapter

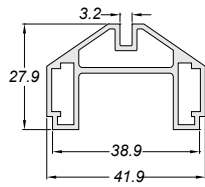


**994-502**  
490 gr/m

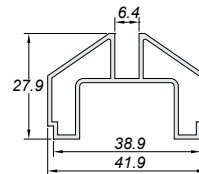
## Transoms



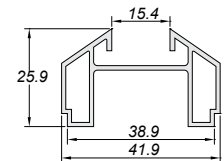
**992-903**  
533 gr/m



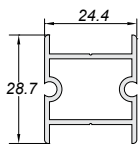
**992-904**  
650 gr/m



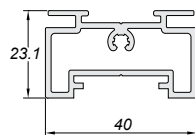
**994-914**  
489 gr/m



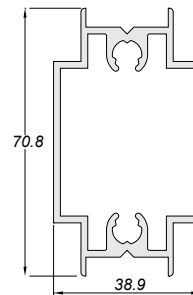
**994-115**  
475 gr/m



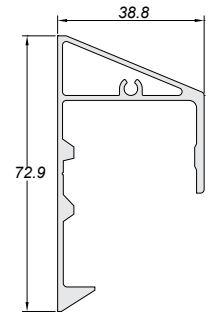
**992-913**  
384 gr/m



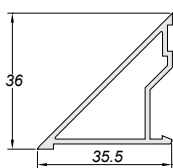
**994-601**  
670 gr/m



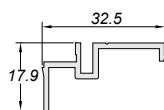
**994-405**  
1269 gr/m



**994-905**  
885 gr/m



**994-901**  
419 gr/m

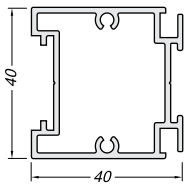


**944-902**  
243 gr/m

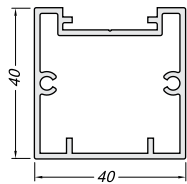
# Fence

## System profiles | Systèmes de profils

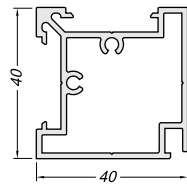
### Columns & caps | Colonnes et capuchons



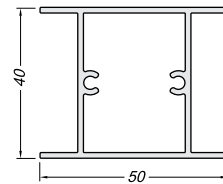
**998-102**  
821gr/m



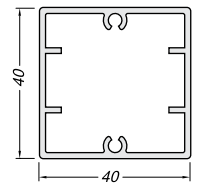
**998-104**  
783gr/m



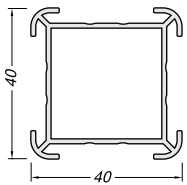
**998-105**  
840gr/m



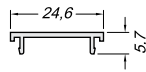
**070-001**  
772gr/m



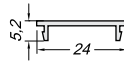
**F50-106**  
794gr/m



**915**  
621gr/m

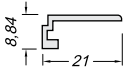


**994-910**  
116gr/m

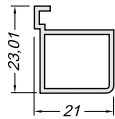


**971-200**  
108gr/m

### End & corner profiles | Profilé finaux et d'angles

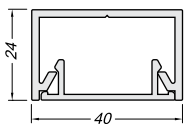


**998-902**  
127gr/m

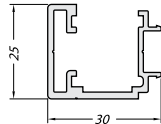


**998-901**  
168gr/m

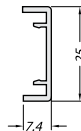
### Transoms | Joints et traverses



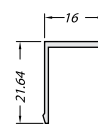
**823**  
518gr/m



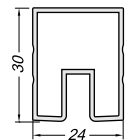
**F50-310**  
427gr/m



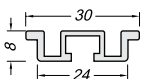
**F50-3K10**  
157gr/m



**F50-311**  
176gr/m

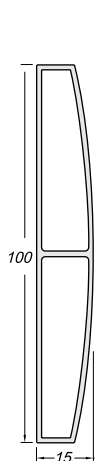


**095**  
408gr/m

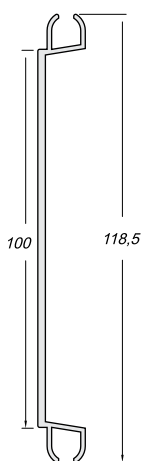


**981**  
250gr/m

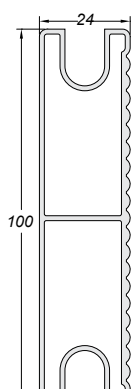
Profiles, caps & inox elements | Profils d'aluminium rabotés, capuchons et éléments en inox



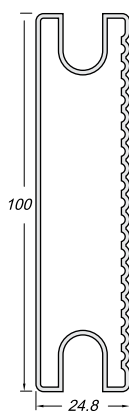
**070-002**  
789gr/m



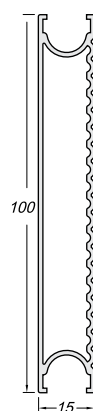
**994-907**  
729gr/m



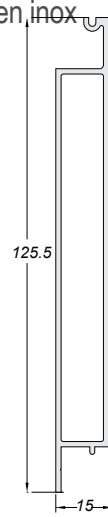
**070-004**  
1238 gr/m



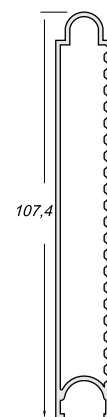
**070-008**  
996gr/m



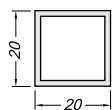
**070-009**  
818gr/m



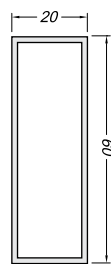
**070-010**  
1166 gr/m



**070-011**  
837gr/m



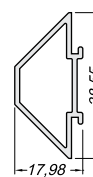
**029-008**  
300gr/m



**059-010**  
624gr/m



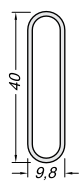
**992-401**  
536gr/m



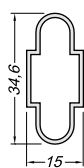
**992-901**  
329gr/m



**070-K11**  
143gr/m



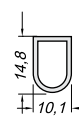
**510-918**  
283gr/m



**070-019**  
259gr/m



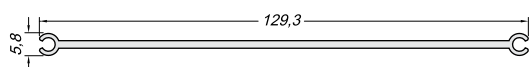
**070-0K9**  
133gr/m



**070-0K4**  
165gr/m



**980**  
206gr/m



**979-200**  
715gr/m



Inofita Viotia 32 011 - Greece  
tel. +30 22620 47000, fax +30 22620 47095  
info@aluminco.com, sales@aluminco.com  
www.aluminco.com

