

**SR750**

Ρολά - Rolling Shutters



*Creativity in progress*

## Από το 1982

με πρώτη ύλη το αλουμίνιο και τις ιδέες μας, εργαζόμαστε με αφοσίωση, προάγοντας τη ζωή των πελατών μας, δημιουργώντας για αυτούς ένα συνεχώς εξελισσόμενο περιβάλλον ασφάλειας και άνεσης. Είναι αυτό που στην ALUMINCO λέμε...

**δημιουργικότητα σε εξέλιξη!**

## Since 1982

with the raw material of aluminium and our ideas as inspiration, we work with devotion to continually improve the lives of our clients through the creation of a better, safer and more comfortable environment. This is what we mean at ALUMINCO when we say

**creativity in progress!**





## Μια βιομηχανία αλουμινίου διαφορετική από τις άλλες

Η ALUMINCO είναι η πρώτη εταιρία στον κλάδο που από την ίδρυσή της, το 1982, ξεκίνησε με μια νέα γενιά καινοτόμων προϊόντων από χυτό αλουμίνιο πάνω σε παραδοσιακά μοτίβα, ανταποκρινόμενη έτσι στις σύγχρονες αρχιτεκτονικές και κατασκευαστικές ανάγκες.

Σήμερα, έχει μετεξελιχθεί σε μια ολοκληρωμένη κάθετη βιομηχανία αλουμινίου, τη μόνη ίσως στην Ελλάδα, που επεξεργάζεται το αλουμίνιο με τρεις τρόπους:

- Διέλαση - με παραγωγική δυνατότητα 13.000 τόνων προφίλ αλουμινίου ετησίως
- Πόρτες - με παραγωγική δυνατότητα 70.000 πάνελ ετησίως
- Χυτήριο - με παραγωγική δυνατότητα 1.000 τόνων ετησίως

Παράλληλα στο κέντρο παραγωγής της ALUMINCO, που καταλαμβάνει έκταση 30.000 τ.μ. στα Οινόφυτα Βοιωτίας, 40 χλμ. από την Αθήνα, διατηρεί ολοκληρωμένες μονάδες επεξεργασίας, ηλεκτροστατικής βαφής, μοντάζ, φινιρίσματος και συσκευασίας των προϊόντων που παράγει και τα παραδίδει σε τελική μορφή, έτοιμα για χρήση.

Με ολοκληρωμένες λύσεις για τον επαγγελματία κατασκευαστή. Σήμερα, στις αρχιτεκτονικές και κατασκευαστικές λύσεις με βάση το αλουμίνιο που προσφέρει η ALUMINCO, περιλαμβάνονται:

- Συστήματα Αλουμινίου
  - Πάνελ αλουμινίου
  - Πόρτες εισόδου
  - Συστήματα εξωτερικών χώρων
- Και ξεχωριστή φυσιογνωμία

### Ανήσυχο, καινοτόμο πνεύμα

Προσηλωμένη στον τομέα της συνεχούς έρευνας και ανάπτυξης προϊόντων και συστημάτων που να ανταποκρίνονται ποιοτικά, αισθητικά και λειτουργικά στις απαιτητικές και ταχύτατα εξελισσόμενες αγορές του δυτικού κόσμου.

Δεν είναι τυχαίο άλλωστε που η ALUMINCO παρουσιάζει εξαγωγική δραστηριότητα σε 60 χώρες και στις 5 ηπείρους.

### Εμμονή στην ποιότητα

Με παραγωγική διαδικασία πιστοποιημένη κατά ISO 9001 & ISO 9014.

Με διαδικασία βαφής βασισμένη στις προδιαγραφές QUALICOAT και επιπλέον επεξεργασία παραθαλάσσιας κλάσης (Seaside Class).

Με συστήματα αλουμινίου και καγκέλων πιστοποιημένα από αναγνωρισμένα ινστιτούτα και διεθνείς οργανισμούς, όπως IFT Rosenheim, EKANAL, Bureau Veritas, TUV, INSTITUTO GIORDANO, ICC.

### Μεγάλη ευελιξία

Στην αντιμετώπιση των ιδιαίτερων αναγκών των πελατών.

Παρόλο που η ALUMINCO παράγει μια πολύ μεγάλη γκάμα προϊόντων και καλύπτει όλες σχεδόν τις αρχιτεκτονικές και κατασκευαστικές εφαρμογές, είναι πάντα διαθέσιμη να σχεδιάσει και να κατασκευάσει customized προϊόντα και λύσεις για να εξυπηρετήσει ακόμη και τους πιο απαιτητικούς!



## A distinctive aluminium industry

ALUMINCO represents the first company in the field, which since its foundation in 1982, initiated a new generation of innovative products of cast aluminium in traditional designs, complying with the current architectural and constructional needs.

Today it has been developed into a completely vertical aluminium industry, probably unique in Greece that processes aluminium in three ways:

- Extrusion - with a production capacity of 13.000 tones of profile per year
- Doors & panels - with a production capacity of 70.000 panels per year
- Foundry - with a production capacity of 1.000 tones per year

In ALUMINCO's production center, which is extended into 30.000 sq.m in Inofyta Viotia, 40 km from Athens, the company has integrated aluminium process units, electrostatic powder coatings, montage, finishing and packaging of the products which produces and delivers finished, ready for use.

With integrated solutions for the professional constructor

Today, among the architectural and constructional solutions, based on aluminium, that ALUMINCO offers, are included:

- Aluminium Profile Systems
- Aluminium Panels
- Main entrance doors
- Railing systems
- Outdoor living systems

And outstanding corporate strategy

### Restless, innovative spirit

Continuously focusing into research and development of new, improved products and systems which can fully comply with the quality, aesthetics and functionality standards, of the most demanding and fast developing markets of the world. Besides, it's not an accidental fact that ALUMINCO's export activity covers 60 countries and 5 continents.

### Persistence in quality

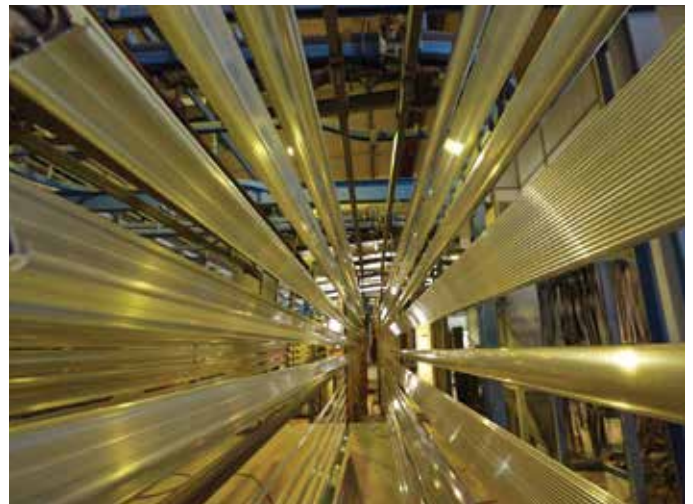
With production processes certified by the ISO 9001 & ISO 9014

With dyeing processes based on the QUALICOAT specifications and extra Seaside Class process.

With aluminium systems and railings certified by international institutes and organizations, such as IFT Rosenheim, Bureau Veritas, TUV, INSTITUTO GIORDANO, ICC, EKANAL.

### Great flexibility

To conform to customers' special needs and requirements. Although ALUMINCO produces a great range of products and covers almost every architectural and constructional application, it is always available to design and produce customized products and solutions in order to satisfy even the most demanding ones!





# SR750

## Περιεχόμενα - Index

Περιεχόμενα - Index	7
Ταυτότητα - Identity	9
Συνοπτικός κατάλογος - General catalogue	11
Διατομές - Profiles 1:1	17
Συνδυασμοί κουτιών - Box combinations	29
Οδηγός κατασκευών - Manual	45
Πίνακες - Tables Kg/m <sup>2</sup>	63
Εξαρτήματα - Accessories	69

# SR 750

Ρολιά  
Rolling Shutters

Το σύστημα ρολού SR 750 συνδυάζει την υψηλή αισθητική και λειτουργικότητα ενώ ανταποκρίνεται με εξαιρετικό τρόπο στις σύγχρονες απαιτήσεις της εξοικονόμησης ενέργειας και της ασφάλειας.

The insulating rolling shutter system SR 750 combines aesthetics and functionality while meeting an exceptional way to modern requirements of energy saving and security.



**U<sub>sb</sub> = 1,1 W/(m<sup>2</sup>.K)**

Συντελεστής Θερμοπερατότητας  
Rate of Insulation





# SR 750 Ρολά υψηλής λειτουργικής απόδοσης

## Rolling Shutters for high functionality efficiency

Οι ιδιαίτερες τεχνικές προδιαγραφές του προσφέρουν ακόμα μεγαλύτερες δυνατότητες ασφάλειας, αερισμού και φωτισμού ικανοποιώντας και τους πιο απαιτητικούς πελάτες.

Το σύστημα διαθέτει την υψηλότερη θερμομόνωση της αγοράς με συντελεστή θερμοπερατότητας  $U_{sb} = 1.1 \text{ W}/(\text{m}^2\text{K})$ .

Προσφέρεται με μια πλήρη γκάμα θερμομονωτικών και μη κουτιών, τα οποία συνεργάζονται απόλυτα και αρμονικά με όλα τα συστήματα αλουμινίου της Aluminco.

Η επιλογή των εξαρτημάτων και των μηχανισμών έγινε με στόχο να διατηρηθεί η υψηλή ποιότητα και αξιοπιστία του συστήματος εξασφαλίζοντας παράλληλα την απόλυτη εναρμόνιση και εφαρμογή τους.

### Βασικά Χαρακτηριστικά

- Πλήρη γκάμα θερμομονωτικών και μη κουτιών
- Πλήρη γκάμα από φυλλαράκια
- Πλήρη γκάμα από οδηγούς που καλύπτουν όλα τα συστήματα αλουμινίου
- Πλήρη γκάμα μηχανισμών και εξαρτημάτων ρολού υψηλής ποιότητας
- Τέσσερα θερμομονωτικά και μη κουτιά ρολού στην ίδια διάσταση
- Οδηγοί απλοί και οδηγοί με φτερό
- Φυλλαράκια με γέμιση πολυουρεθάνης και φύλλα αλουμινίου που καλύπτουν κατασκευές από παράθυρα έως γκαραζόπορτες

World class insulating rolling shutter system SR 750 offer excellent aesthetics and high functionality efficiency.

The system perform at the highest level of thermal insulation with  $U_{sb} = 1.1 \text{ W}/(\text{m}^2\text{K})$  offering excellent quality and reliability.

Despite the minimal design, the system provide even greater safety features, ventilation and lighting satisfying the most demanding customers and covering all special needs.

In addition, the system can be integrated with all Aluminco window and door systems.

### Basic characteristics

- Full range of insulating and non-thermal boxes
- Full range of aluminium slats
- Full range of guides covering all aluminum systems
- Complete range of accessories and mechanisms of high quality
- Four insulating and non-thermal boxes in the same dimensions
- Simply rails and rails with extensions
- Aluminium slats stuffed with polyurethane and aluminum sheets covering structures from windows to garage doors

### Τεχνικά Χαρακτηριστικά | Technical characteristics

Πάχος εσωτερικής μόνωσης Internal insulation thickness	Διαστάσεις Dimensions	Πολυαμίδια Polyamides
5-30 mm	200X155 200X185 220X210 250X250	32 mm

### Τεχνικά χαρακτηριστικά προφίλ | Profile technical characteristics

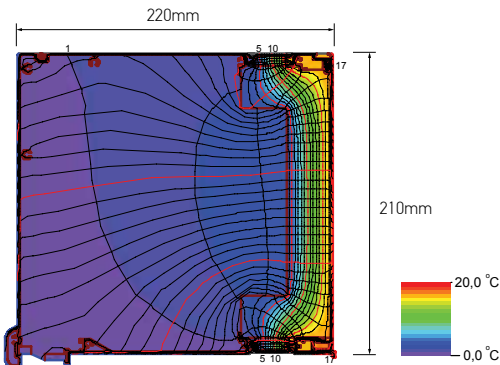
Κράμα αλουμινίου Aluminium alloy	Σκληρότητα Hardness	Ελάχιστο πάχος βαφής Min paint thickness	Πάχος προφίλ Profile thickness	Πρότυπο ελέγχου Check standard
AlMgSi 0,5 F22 (EN AW 6060)	12 Webster	75 $\mu\text{m}$	1,4 - 1,7 mm	EN DIN 12020-2

### Επιδόσεις | Performance

Θερμοπερατότητα  
Thermal Insulation  
EN 10077

$U_{sb} = 1.1 \text{ W}/(\text{m}^2\text{K})$

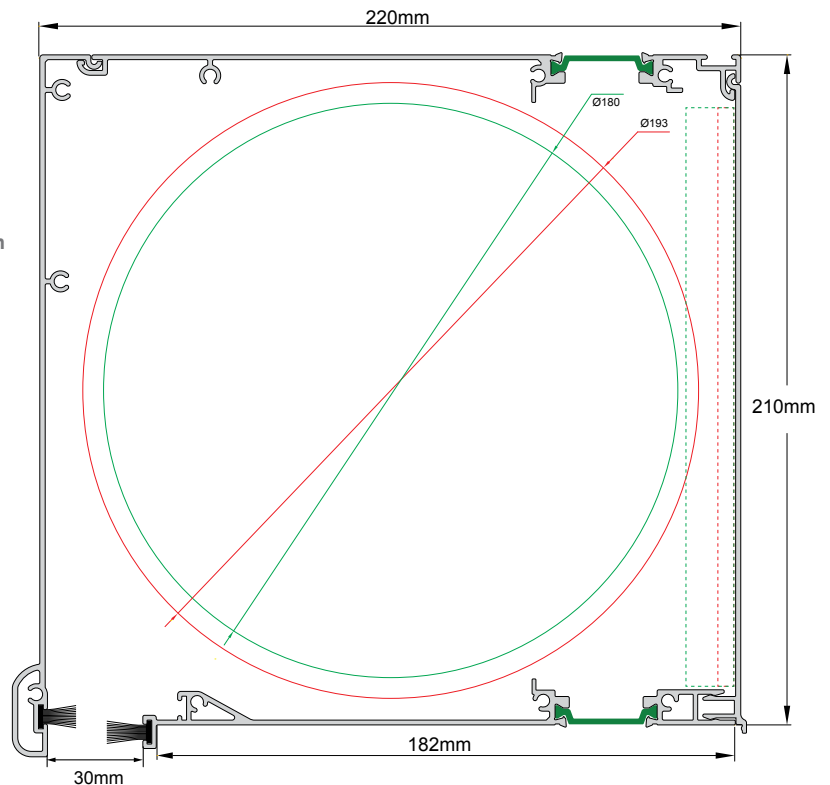
### Συντελεστής Θερμοπερατότητας | Rate of Insulation



$U_{sb} = 1.1 \text{ W}/(\text{m}^2\text{K})$

Ο συντελεστής θερμοπερατότητας έχει υπολογιστεί σε "Thermo" κουτί 220x210 mm










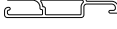
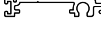
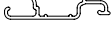
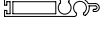
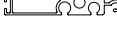

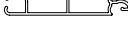
Thermal conductivity coefficient has calculated for "Thermo" box 220x210 mm

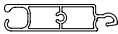
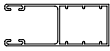
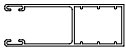

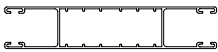


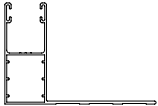
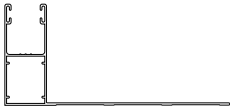







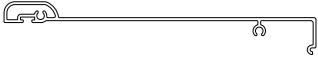
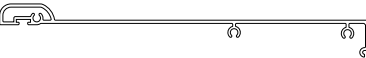




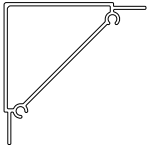
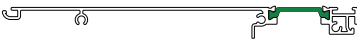






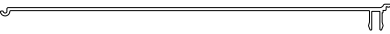


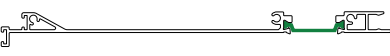







# SR750







Συνοπτικός κατάλογος- General catalogue

ΚΩΔΙΚΟΣ CODE	ΣΧΗΜΑ SHAPE	ΒΑΡΟΣ WEIGHT	ΜΗΚΟΣ LENGTH	ΠΕΡΙΓΡΑΦΗ DESCRIPTION
SR700-0H39		3 kg/m <sup>2</sup>	6.0 m	ΦΥΛΛΑΡΑΚΙ ΠΟΛΥΘΑΝΗΣ H39 POLYURETHAN SLAT H39
SR700-0H43		3,5 kg/m <sup>2</sup>	6.0 m	ΦΥΛΛΑΡΑΚΙ ΠΟΛΥΘΑΝΗΣ H43 POLYURETHAN SLAT H43
SR700-0H52		4 kg/m <sup>2</sup>	6.0 m	ΦΥΛΛΑΡΑΚΙ ΠΟΛΥΘΑΝΗΣ H52 POLYURETHAN SLAT H52
700-400		282 gr/m	6.0 m	ΦΥΛΛΑΡΑΚΙ ALUMINIUM SLAT
700-403		322 gr/m	6.0 m	ΦΥΛΛΑΡΑΚΙ ALUMINIUM SLAT
700-404		313 gr/m	6.0 m	ΦΥΛΛΑΡΑΚΙ ALUMINIUM SLAT
700-406		371 gr/m	6.0 m	ΦΥΛΛΑΡΑΚΙ ALUMINIUM SLAT
700-408		238 gr/m	6.0 m	ΦΥΛΛΑΡΑΚΙ ALUMINIUM SLAT
700-409		400 gr/m	6.0 m	ΦΥΛΛΑΡΑΚΙ ΜΟΝΟ ΓΙΑ 231-007 ALUMINIUM SLAT ONLY FOR 231-007
700-410		238 gr/m	6.0 m	ΦΥΛΛΑΡΑΚΙ ALUMINIUM SLAT
700-411		293 gr/m	6.0 m	ΚΑΤΩΚΑΣΙ FLOOR PROFILE
700-414		226 gr/m	6.0 m	ΦΥΛΛΑΡΑΚΙ ALUMINIUM SLAT
700-500		412 gr/m	6.0 m	ΚΑΤΩΚΑΣΙ FLOOR PROFILE
231-015		650 gr/m	6.0 m	ΚΑΤΩΚΑΣΙ ΜΟΝΟ ΓΙΑ 231-002, 231-006 FLOOR PROFILE ONLY FOR 231-002, 231-006
700-501		363 gr/m	6.0 m	ΚΑΤΩΚΑΣΙ FLOOR PROFILE
231-002		466 gr/m	6.0 m	ΦΥΛΛΑΡΑΚΙ ALUMINIUM SLAT

ΚΩΔΙΚΟΣ CODE	ΣΧΗΜΑ SHAPE	ΒΑΡΟΣ WEIGHT	ΜΗΚΟΣ LENGTH	ΠΕΡΙΓΡΑΦΗ DESCRIPTION
231-006		478 gr/m	6.0 m	ΦΥΛΛΑΡΑΚΙ ΜΟΝΟ ΓΙΑ 231-007 ALUMINIUM SLAT ONLY FOR 231-007
700-100		469 gr/m	4.6 m 6.0 m	ΟΔΗΓΟΣ ΙΣΙΟΣ STRAIGHT RAIL
700-102		585 gr/m	4.6 m 6.0 m	ΟΔΗΓΟΣ ΙΣΙΟΣ STRAIGHT RAIL
231-007		651 gr/m	4.6 m 6.0 m	ΟΔΗΓΟΣ ΙΣΙΟΣ ΜΟΝΟ ΓΙΑ 700-409, 231-006 STRAIGHT RAIL ONLY FOR 700-409, 231-006
750-121		841 gr/m	4.6 m 6.0 m	ΟΔΗΓΟΣ ΙΣΙΟΣ ΔΙΠΛΟΣ STRAIGHT RAIL DOUBLE
700-121		435 gr/m	4.6 m 6.0 m	ΟΔΗΓΟΣ ΟΒΑΛ CURVED RAIL
700-122		627 gr/m	4.6 m 6.0 m	ΟΔΗΓΟΣ ΟΒΑΛ CURVED RAIL
700-208		691 gr/m	4.6 m 6.0 m	ΟΔΗΓΟΣ ΙΣΙΟΣ ΜΕ ΦΤΕΡΟ 80mm STRAIGHT RAIL WITH EXTENSION 80mm
700-213		813 gr/m	4.6 m 6.0 m	ΟΔΗΓΟΣ ΙΣΙΟΣ ΜΕ ΦΤΕΡΟ 119mm STRAIGHT RAIL WITH EXTENSION 119mm
700-215		949 gr/m	4.6 m 6.0 m	ΟΔΗΓΟΣ ΙΣΙΟΣ ΜΕ ΦΤΕΡΟ 140mm STRAIGHT RAIL WITH EXTENSION 140mm
700-216		1141 gr/m	4.6 m 6.0 m	ΟΔΗΓΟΣ ΙΣΙΟΣ ΜΕ ΦΤΕΡΟ 160mm STRAIGHT RAIL WITH EXTENSION 160mm
700-221		1421 gr/m	4.6 m 6.0 m	ΟΔΗΓΟΣ ΙΣΙΟΣ ΜΕ ΦΤΕΡΟ 210mm STRAIGHT RAIL WITH EXTENSION 210mm

ΚΩΔΙΚΟΣ CODE	ΣΧΗΜΑ SHAPE	ΒΑΡΟΣ WEIGHT	ΜΗΚΟΣ LENGTH	ΠΕΡΙΓΡΑΦΗ DESCRIPTION
700-312		896 gr/m	4.6 m 6.0 m	ΟΔΗΓΟΣ ΟΒΑΛ ΜΕ ΦΤΕΡΟ 123mm CURVED RAIL WITH EXTENSION 123mm
700-314		1004 gr/m	4.6 m 6.0 m	ΟΔΗΓΟΣ ΟΒΑΛ ΜΕ ΦΤΕΡΟ 144mm CURVED RAIL WITH EXTENSION 144mm
750-602		1.058 gr/m	6.0 m	ΠΡΟΦΙΛ ΚΟΥΤΙΟΥ BOX PROFILE
750-603		1.303 gr/m	6.0 m	ΠΡΟΦΙΛ ΚΟΥΤΙΟΥ BOX PROFILE
750-604		1.419 gr/m	6.0 m	ΠΡΟΦΙΛ ΚΟΥΤΙΟΥ BOX PROFILE
750-605		1.218 gr/m	6.0 m	ΠΡΟΦΙΛ ΚΟΥΤΙΟΥ BOX PROFILE
750-606		1.071 gr/m	6.0 m	ΠΡΟΦΙΛ ΚΟΥΤΙΟΥ BOX PROFILE
750-608		1.433 gr/m	6.0 m	ΠΡΟΦΙΛ ΚΟΥΤΙΟΥ BOX PROFILE
750-615		839 gr/m	6.0 m	ΠΡΟΦΙΛ ΚΟΥΤΙΟΥ BOX PROFILE
750-622		1.249 gr/m	6.0 m	ΠΡΟΦΙΛ ΚΟΥΤΙΟΥ BOX PROFILE
750-623		1.326 gr/m	6.0 m	ΠΡΟΦΙΛ ΚΟΥΤΙΟΥ BOX PROFILE
750-625		1.683gr/m	6.0 m	ΠΡΟΦΙΛ ΚΟΥΤΙΟΥ BOX PROFILE

ΚΩΔΙΚΟΣ CODE	ΣΧΗΜΑ SHAPE	ΒΑΡΟΣ WEIGHT	ΜΗΚΟΣ LENGTH	ΠΕΡΙΓΡΑΦΗ DESCRIPTION
750-632		705 gr/m	6.0 m	ΠΡΟΦΙΛ ΚΟΥΤΙΟΥ BOX PROFILE
750-633		831 gr/m	6.0 m	ΠΡΟΦΙΛ ΚΟΥΤΙΟΥ BOX PROFILE
750-634		983 gr/m	6.0 m	ΠΡΟΦΙΛ ΚΟΥΤΙΟΥ BOX PROFILE
750-642		1.263 gr/m	6.0 m	ΠΡΟΦΙΛ ΚΟΥΤΙΟΥ BOX PROFILE
750-643		1.307 gr/m	6.0 m	ΠΡΟΦΙΛ ΚΟΥΤΙΟΥ BOX PROFILE
750-645		1.371 gr/m	6.0 m	ΠΡΟΦΙΛ ΚΟΥΤΙΟΥ BOX PROFILE
750-662		1.158 gr/m	6.0 m	ΠΡΟΦΙΛ ΚΟΥΤΙΟΥ BOX PROFILE
750-663		1.252 gr/m	6.0 m	ΠΡΟΦΙΛ ΚΟΥΤΙΟΥ BOX PROFILE
750-665		1.553 gr/m	6.0 m	ΠΡΟΦΙΛ ΚΟΥΤΙΟΥ BOX PROFILE
750-672		1.107 gr/m	6.0 m	ΠΡΟΦΙΛ ΚΟΥΤΙΟΥ BOX PROFILE
750-673		1.185 gr/m	6.0 m	ΠΡΟΦΙΛ ΚΟΥΤΙΟΥ BOX PROFILE
750-675		1.346 gr/m	6.0 m	ΠΡΟΦΙΛ ΚΟΥΤΙΟΥ BOX PROFILE
700-604		987 gr/m	6.0 m	ΠΡΟΦΙΛ ΚΟΥΤΙΟΥ BOX PROFILE

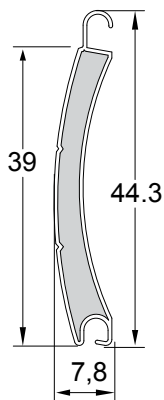
ΚΩΔΙΚΟΣ CODE	ΣΧΗΜΑ SHAPE	ΒΑΡΟΣ WEIGHT	ΜΗΚΟΣ LENGTH	ΠΕΡΙΓΡΑΦΗ DESCRIPTION
700-614		1.000 gr/m	6.0 m	ΠΡΟΦΙΛ ΚΟΥΤΙΟΥ BOX PROFILE
700-623		899 gr/m	6.0 m	ΠΡΟΦΙΛ ΚΟΥΤΙΟΥ BOX PROFILE
700-634		788 gr/m	6.0 m	ΠΡΟΦΙΛ ΚΟΥΤΙΟΥ BOX PROFILE
700-643		786 gr/m	6.0 m	ΠΡΟΦΙΛ ΚΟΥΤΙΟΥ BOX PROFILE
540-907		245 gr/m	6.0 m	ΝΕΡΟΣΤΑΛΑΚΤΗΣ ΓΙΑ ΤΟ 700-411 WATER DRIP FOR 700-411
971-200		108 gr/m	6.0 m	ΚΑΠΑΚΙ ΓΙΑ ΤΟ 700-411 CLIP FOR 700-411



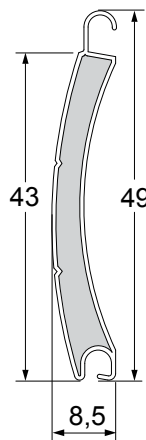
# SR750

Διατομές- Profiles 1:1

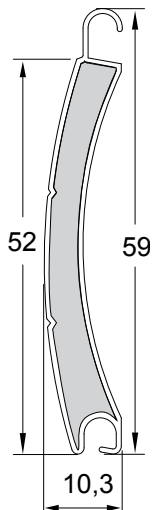




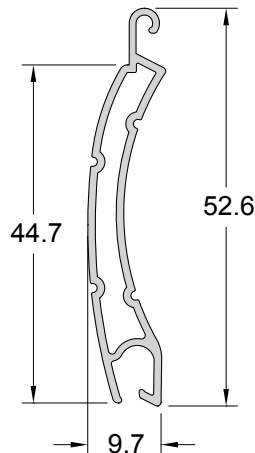
ΚΩΔΙΚΟΣ - CODE **SR700-0H39**  
 ΒΑΡΟΣ - WEIGHT 3,0 kg/m<sup>2</sup>  
 ΠΕΡΙΓΡΑΦΗ DESCRIPTION ΦΥΛΛΑΡΑΚΙ ΠΟΛΥΝΗΣ POLYURETHAN SLAT  
 ΜΕΓΙΣΤΗ ΔΙΑΣΤΑΣΗ MAX DIMENSION 200X250 cm



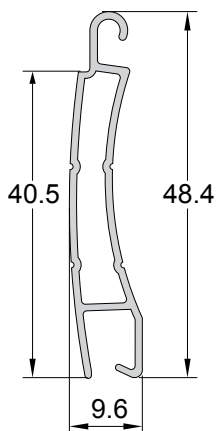
ΚΩΔΙΚΟΣ - CODE **SR700-0H43**  
 ΒΑΡΟΣ - WEIGHT 3.5 kg/m<sup>2</sup>  
 ΠΕΡΙΓΡΑΦΗ DESCRIPTION ΦΥΛΛΑΡΑΚΙ ΠΟΛΥΝΗΣ POLYURETHAN SLAT  
 ΜΕΓΙΣΤΗ ΔΙΑΣΤΑΣΗ MAX DIMENSION 250X250 cm



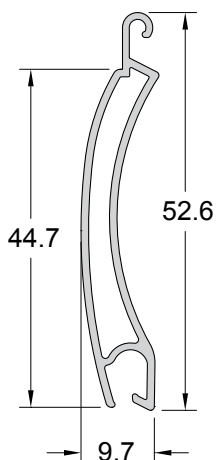
ΚΩΔΙΚΟΣ - CODE **SR700-0H52**  
 ΒΑΡΟΣ - WEIGHT 4,0 kg/m<sup>2</sup>  
 ΠΕΡΙΓΡΑΦΗ DESCRIPTION ΦΥΛΛΑΡΑΚΙ ΠΟΛΥΝΗΣ POLYURETHAN SLAT  
 ΜΕΓΙΣΤΗ ΔΙΑΣΤΑΣΗ MAX DIMENSION 350X300 cm



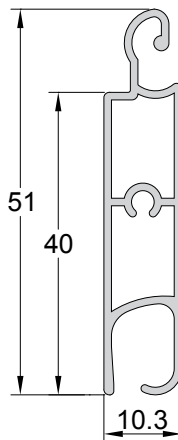
ΚΩΔΙΚΟΣ - CODE **700-403**  
 ΒΑΡΟΣ - WEIGHT 322 gr/m - 6,0 kg/m<sup>2</sup>  
 ΠΕΡΙΓΡΑΦΗ DESCRIPTION ΦΥΛΛΑΡΑΚΙ ALUMINIUM SLAT  
 ΜΕΓΙΣΤΗ ΔΙΑΣΤΑΣΗ MAX DIMENSION 350X300 cm



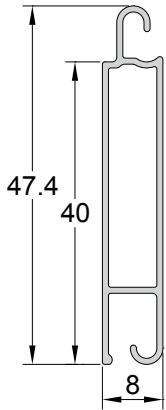
ΚΩΔΙΚΟΣ - CODE **700-400**  
 ΒΑΡΟΣ - WEIGHT 282 gr/m - 7,0 kg/m<sup>2</sup>  
 ΠΕΡΙΓΡΑΦΗ DESCRIPTION ΦΥΛΛΑΡΑΚΙ ALUMINIUM SLAT  
 ΜΕΓΙΣΤΗ ΔΙΑΣΤΑΣΗ MAX DIMENSION 350X300 cm



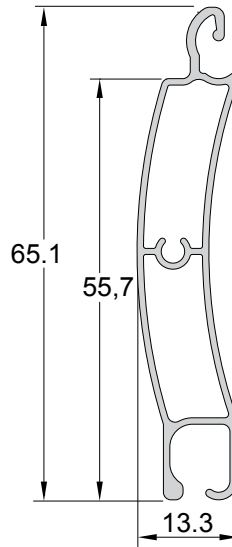
ΚΩΔΙΚΟΣ - CODE **700-404**  
 ΒΑΡΟΣ - WEIGHT 313 gr/m - 6,0 kg/m<sup>2</sup>  
 ΠΕΡΙΓΡΑΦΗ DESCRIPTION ΦΥΛΛΑΡΑΚΙ ALUMINIUM SLAT  
 ΜΕΓΙΣΤΗ ΔΙΑΣΤΑΣΗ MAX DIMENSION 350X300 cm



ΚΩΔΙΚΟΣ - CODE **700-406**  
 ΒΑΡΟΣ - WEIGHT 371 gr/m - 9,3 kg/m<sup>2</sup>  
 ΠΕΡΙΓΡΑΦΗ DESCRIPTION ΦΥΛΛΑΡΑΚΙ ALUMINIUM SLAT  
 ΜΕΓΙΣΤΗ ΔΙΑΣΤΑΣΗ MAX DIMENSION 400X300 cm

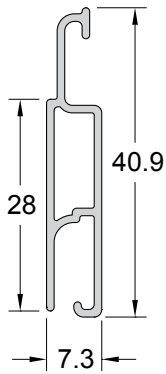


ΚΩΔΙΚΟΣ - CODE **700-408**  
 ΒΑΡΟΣ - WEIGHT 238 gr/m - 6,0 kg/m<sup>2</sup>  
 ΠΕΡΙΓΡΑΦΗ ΦΥΛΛΑΡΑΚΙ  
 DESCRIPTION ALUMINIUM SLAT  
 ΜΕΓΙΣΤΗ ΔΙΑΣΤΑΣΗ  
 MAX DIMENSION 350X300 cm

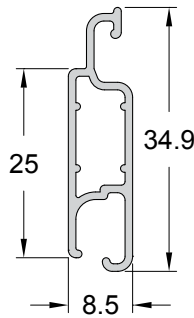


ΚΩΔΙΚΟΣ - CODE **700-409\***  
 ΒΑΡΟΣ - WEIGHT 400 gr/m - 7,2 kg/m<sup>2</sup>  
 ΠΕΡΙΓΡΑΦΗ ΦΥΛΛΑΡΑΚΙ  
 DESCRIPTION ALUMINIUM SLAT  
 ΜΕΓΙΣΤΗ ΔΙΑΣΤΑΣΗ  
 MAX DIMENSION 450X300 cm

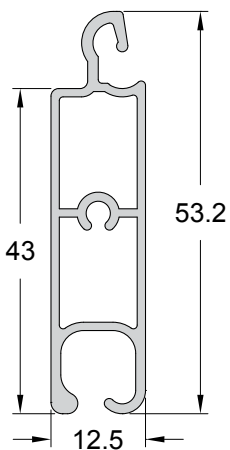
**\*ΜΟΝΟ ΓΙΑ 231-007**  
**\*ONLY FOR 231-007**



ΚΩΔΙΚΟΣ - CODE **700-410**  
 ΒΑΡΟΣ - WEIGHT 238 gr/m  
 ΠΕΡΙΓΡΑΦΗ ΦΥΛΛΑΡΑΚΙ  
 DESCRIPTION ALUMINIUM SLAT  
 ΜΕΓΙΣΤΗ ΔΙΑΣΤΑΣΗ  
 MAX DIMENSION 350X300 cm

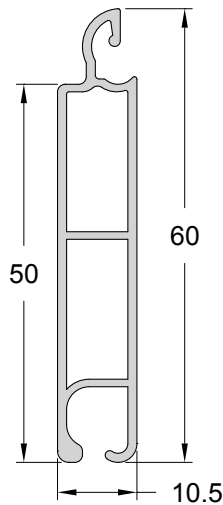


ΚΩΔΙΚΟΣ - CODE **700-414**  
 ΒΑΡΟΣ - WEIGHT 226 gr/m  
 ΠΕΡΙΓΡΑΦΗ ΦΥΛΛΑΡΑΚΙ  
 DESCRIPTION ALUMINIUM SLAT  
 ΜΕΓΙΣΤΗ ΔΙΑΣΤΑΣΗ  
 MAX DIMENSION 350X300 cm

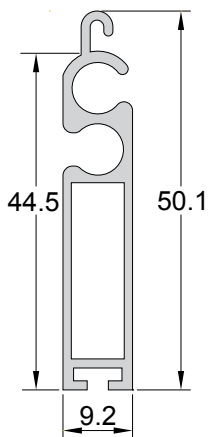


ΚΩΔΙΚΟΣ - CODE **231-006**  
 ΒΑΡΟΣ - WEIGHT 478 gr/m  
 ΠΕΡΙΓΡΑΦΗ ΦΥΛΛΑΡΑΚΙ  
 DESCRIPTION ALUMINIUM SLAT  
 ΜΕΓΙΣΤΗ ΔΙΑΣΤΑΣΗ  
 MAX DIMENSION 600x270

**\*ΜΟΝΟ ΓΙΑ 231-007**  
**\*ONLY FOR 231-007**

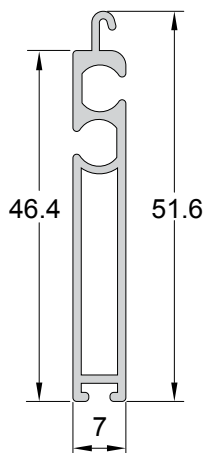


ΚΩΔΙΚΟΣ - CODE **231-002**  
 ΒΑΡΟΣ - WEIGHT 466 gr/m  
 ΠΕΡΙΓΡΑΦΗ ΦΥΛΛΑΡΑΚΙ  
 DESCRIPTION ALUMINIUM SLAT  
 ΜΕΓΙΣΤΗ ΔΙΑΣΤΑΣΗ  
 MAX DIMENSION 530x290



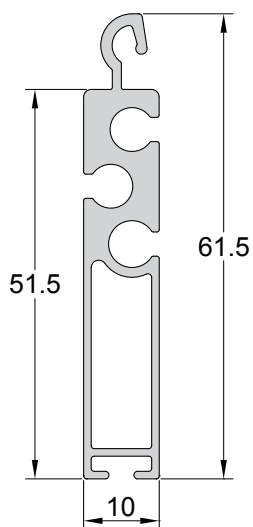
ΚΩΔΙΚΟΣ - CODE 700-500  
 ΒΑΡΟΣ - WEIGHT 412 gr/m  
 ΠΕΡΙΓΡΑΦΗ ΚΑΤΩΚΑΣΙ  
 DESCRIPTION FLOOR PROFILE

ΜΟΝΟ ΓΙΑ 700-400 / 406 / 408 / 409  
 ONLY FOR 700-400 / 406 / 408 / 409



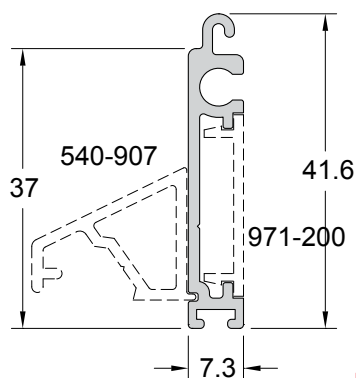
ΚΩΔΙΚΟΣ - CODE 700-501  
 ΒΑΡΟΣ - WEIGHT 363 gr/m  
 ΠΕΡΙΓΡΑΦΗ ΚΑΤΩΚΑΣΙ  
 DESCRIPTION FLOOR PROFILE

ΜΟΝΟ ΓΙΑ SR700-0H39 / 43 / 52, 700-403 / 404  
 ONLY FOR SR700-0H39 / 43 / 52, 700-403 / 404



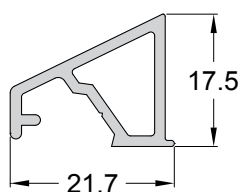
ΚΩΔΙΚΟΣ - CODE 231-015  
 ΒΑΡΟΣ - WEIGHT 650 gr/m  
 ΠΕΡΙΓΡΑΦΗ ΚΑΤΩΚΑΣΙ  
 DESCRIPTION FLOOR PROFILE

ΓΙΑ 231-002, 231-006  
 FOR 231-002, 231-006

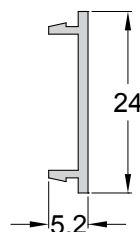


ΚΩΔΙΚΟΣ - CODE 700-411  
 ΒΑΡΟΣ - WEIGHT 293 gr/m  
 ΠΕΡΙΓΡΑΦΗ ΚΑΤΩΚΑΣΙ  
 DESCRIPTION FLOOR PROFILE

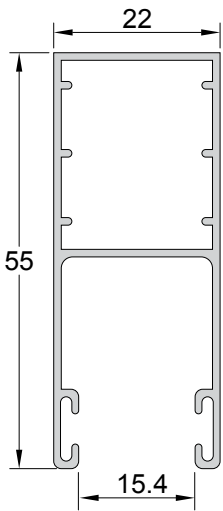
ΓΙΑ SR700-410, SR700-414  
 FOR SR700-410, SR700-414



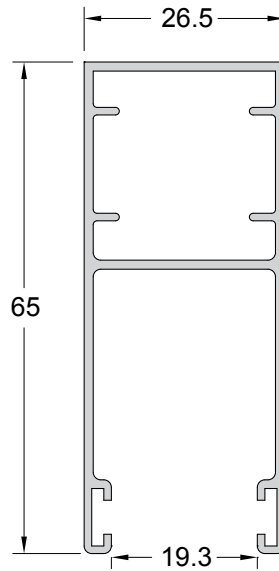
ΚΩΔΙΚΟΣ - CODE 540-907  
 ΒΑΡΟΣ - WEIGHT 245 gr/m  
 ΠΕΡΙΓΡΑΦΗ ΝΕΡΟΣΤΑΛΑΚΤΗΣ  
 DESCRIPTION WATER DRIP



ΚΩΔΙΚΟΣ - CODE 971-200  
 ΒΑΡΟΣ - WEIGHT 108 gr/m  
 ΠΕΡΙΓΡΑΦΗ ΚΑΠΑΚΙ  
 DESCRIPTION CLIP

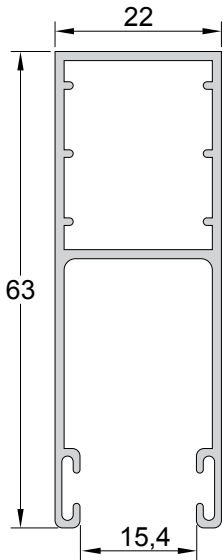


ΚΩΔΙΚΟΣ - CODE | 700-100  
 ΒΑΡΟΣ - WEIGHT | 469 gr/m  
 ΠΕΡΙΓΡΑΦΗ | ΟΔΗΓΟΣ ΙΣΙΟΣ  
 DESCRIPTION | STRAIGHT RAIL

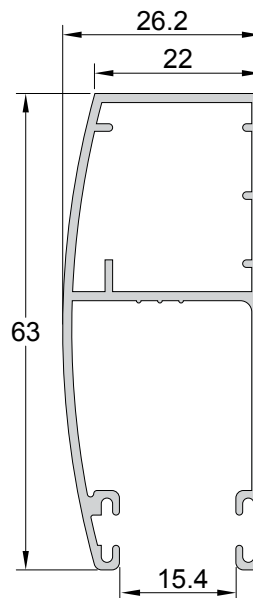


ΚΩΔΙΚΟΣ - CODE | 231-007  
 ΒΑΡΟΣ - WEIGHT | 651 gr/m  
 ΠΕΡΙΓΡΑΦΗ | ΟΔΗΓΟΣ ΙΣΙΟΣ  
 DESCRIPTION | STRAIGHT RAIL

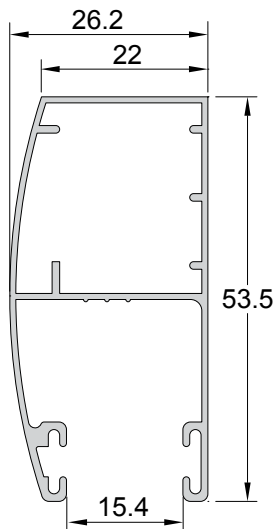
ΜΟΝΟ ΓΙΑ ΦΥΛΛΑΡΑΚΙ 700-409, 231-002, 231-006  
 ONLY FOR 700-409, 231-002, 231-006



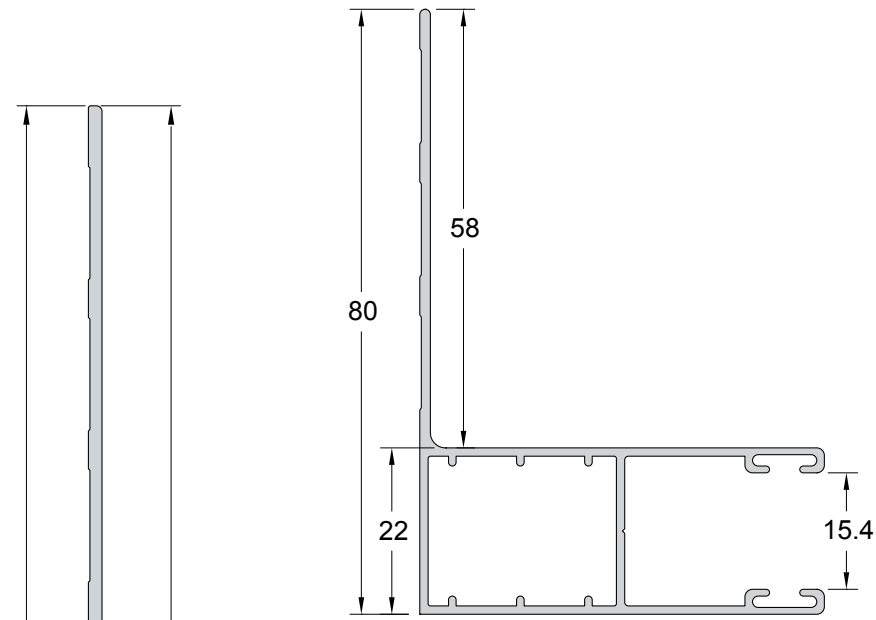
ΚΩΔΙΚΟΣ - CODE | 700-102  
 ΒΑΡΟΣ - WEIGHT | 585 gr/m  
 ΠΕΡΙΓΡΑΦΗ | ΟΔΗΓΟΣ ΙΣΙΟΣ  
 DESCRIPTION | STRAIGHT RAIL



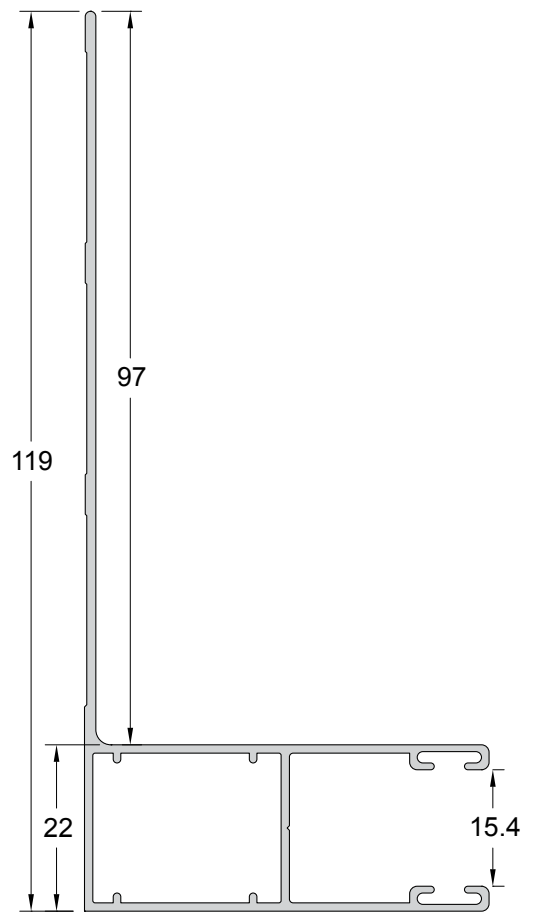
ΚΩΔΙΚΟΣ - CODE | 700-122  
 ΒΑΡΟΣ - WEIGHT | 627 gr/m  
 ΠΕΡΙΓΡΑΦΗ | ΟΔΗΓΟΣ ΟΒΑΛ  
 DESCRIPTION | CURVED RAIL



ΚΩΔΙΚΟΣ - CODE | 700-121  
 ΒΑΡΟΣ - WEIGHT | 435 gr/m  
 ΠΕΡΙΓΡΑΦΗ | ΟΔΗΓΟΣ ΟΒΑΛ  
 DESCRIPTION | CURVED RAIL

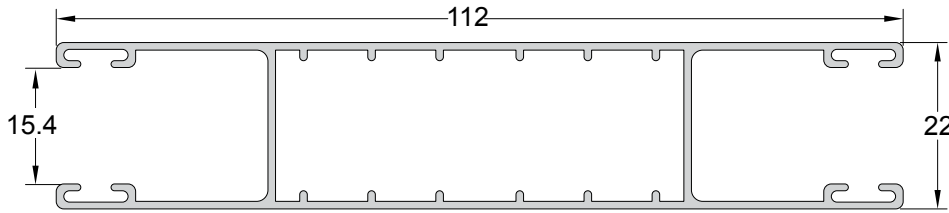


ΚΩΔΙΚΟΣ - CODE	700-208
ΒΑΡΟΣ - WEIGHT	691 gr/m
ΠΕΡΙΓΡΑΦΗ	ΟΔΗΓΟΣ ΙΣΙΟΣ ΜΕ ΦΤΕΡΟ
DESCRIPTION	STRAIGHT RAIL WITH EXTENSION

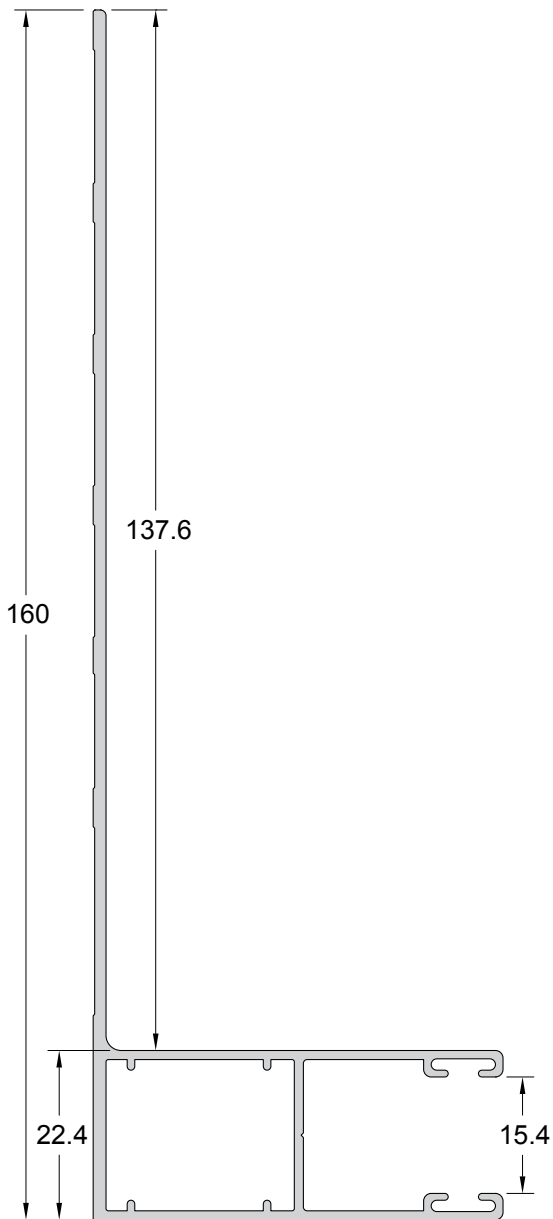


ΚΩΔΙΚΟΣ - CODE	700-213
ΒΑΡΟΣ - WEIGHT	813 gr/m
ΠΕΡΙΓΡΑΦΗ	ΟΔΗΓΟΣ ΙΣΙΟΣ ΜΕ ΦΤΕΡΟ
DESCRIPTION	STRAIGHT RAIL WITH EXTENSION

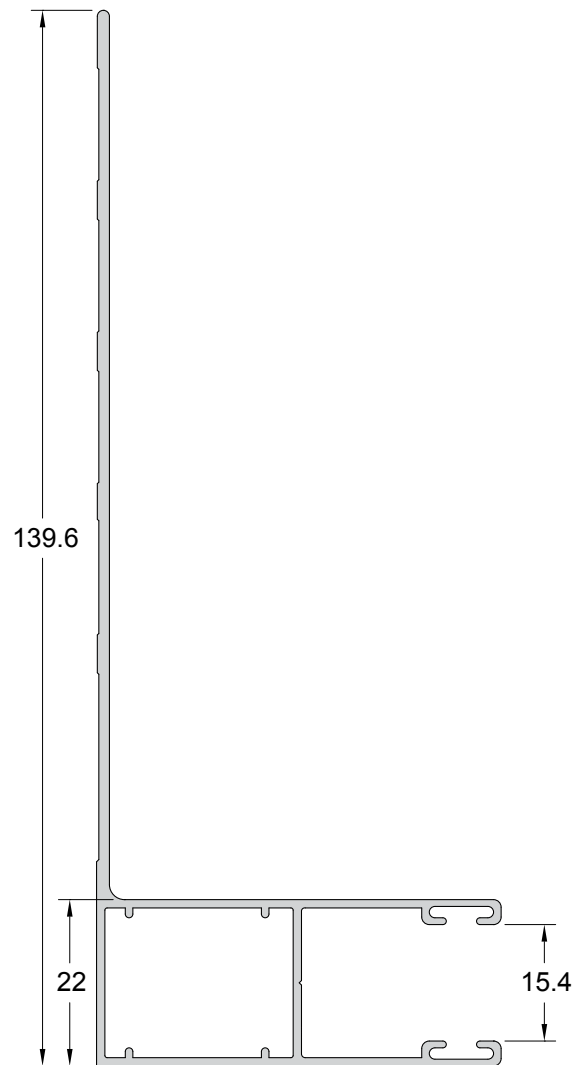
ΚΩΔΙΚΟΣ - CODE	700-221
ΒΑΡΟΣ - WEIGHT	1421 gr/m
ΠΕΡΙΓΡΑΦΗ	ΟΔΗΓΟΣ ΙΣΙΟΣ ΜΕ ΦΤΕΡΟ
DESCRIPTION	STRAIGHT RAIL WITH EXTENSION



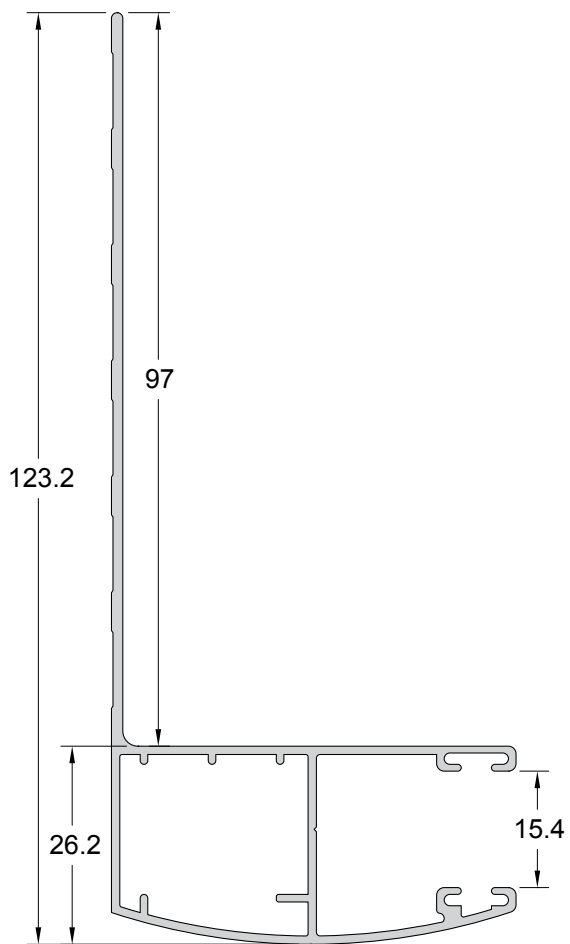
ΚΩΔΙΚΟΣ - CODE	750-121
ΒΑΡΟΣ - WEIGHT	841 gr/m
ΠΕΡΙΓΡΑΦΗ DESCRIPTION	ΟΔΗΓΟΣ ΙΣΙΟΣ ΔΙΠΛΟΣ STRAIGHT RAIL DOUBLE



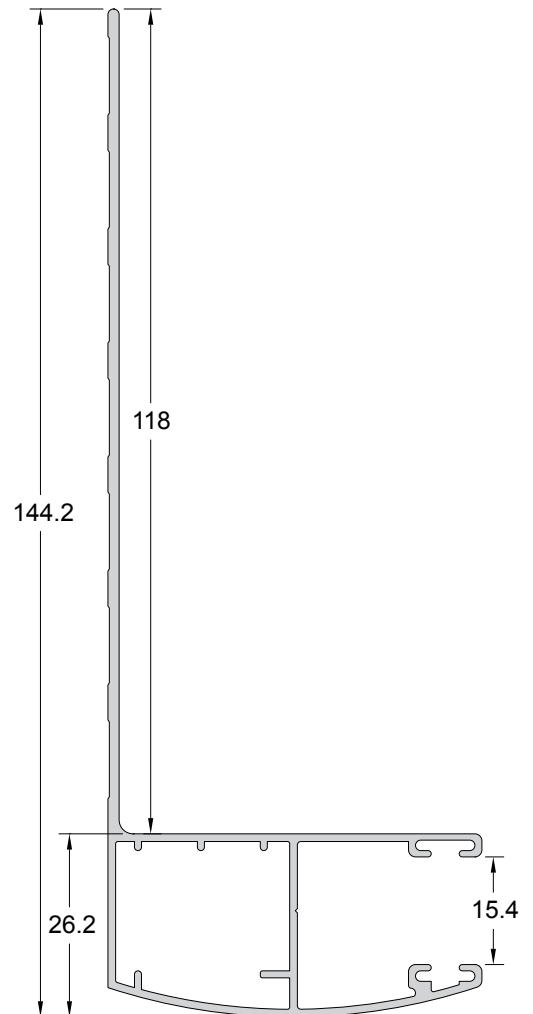
ΚΩΔΙΚΟΣ - CODE	700-216
ΒΑΡΟΣ - WEIGHT	1141 gr/m
ΠΕΡΙΓΡΑΦΗ DESCRIPTION	ΟΔΗΓΟΣ ΙΣΙΟΣ ΜΕ ΦΤΕΡΟ STRAIGHT RAIL WITH EXTENSION



ΚΩΔΙΚΟΣ - CODE	700-215
ΒΑΡΟΣ - WEIGHT	949 gr/m
ΠΕΡΙΓΡΑΦΗ DESCRIPTION	ΟΔΗΓΟΣ ΙΣΙΟΣ ΜΕ ΦΤΕΡΟ STRAIGHT RAIL WITH EXTENSION



ΚΩΔΙΚΟΣ - CODE	700-312
ΒΑΡΟΣ - WEIGHT	896 gr/m
ΠΕΡΙΓΡΑΦΗ DESCRIPTION	ΟΔΗΓΟΣ ΟΒΑΛ ΜΕ ΦΤΕΡΟ CURVED RAIL WITH EXTENSION

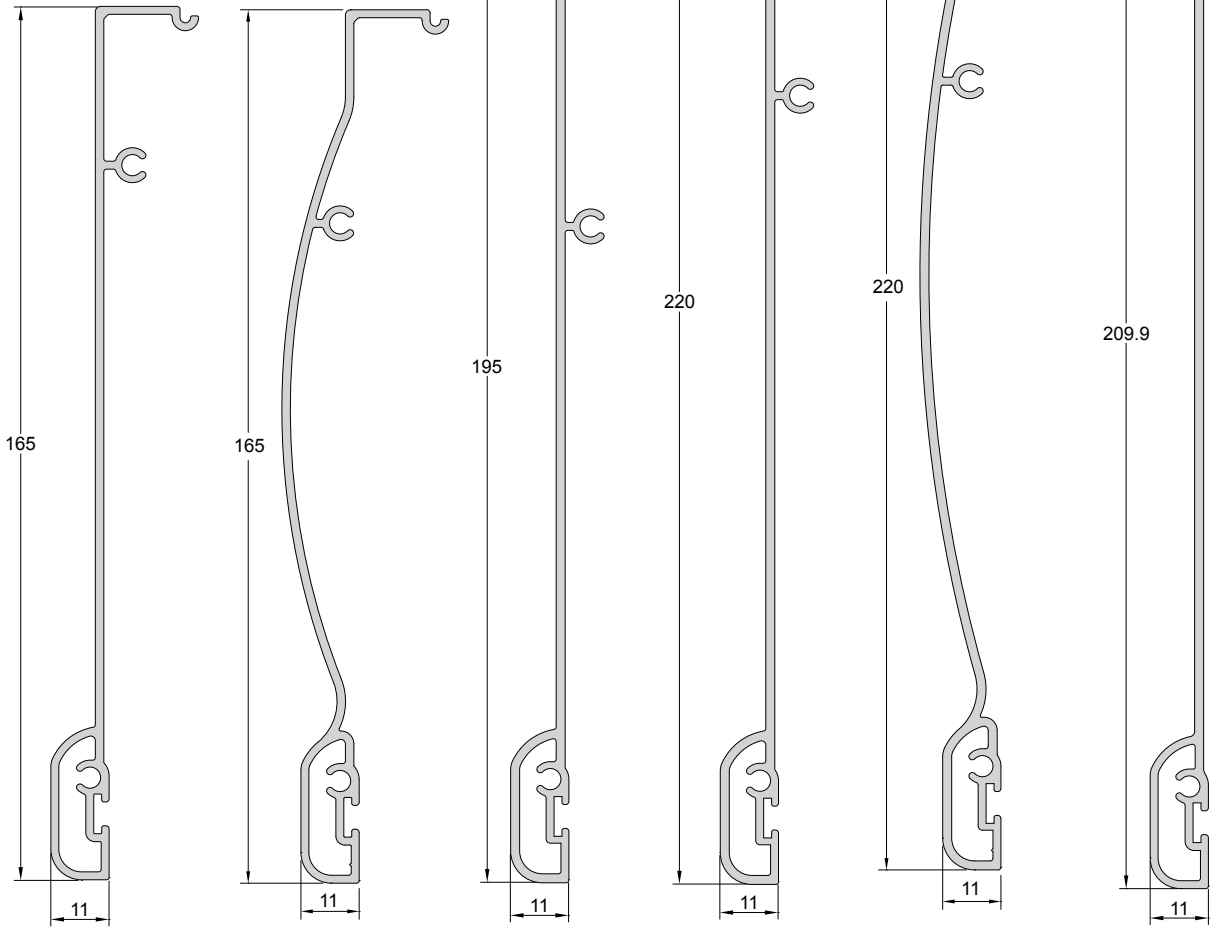


ΚΩΔΙΚΟΣ - CODE	700-314
ΒΑΡΟΣ - WEIGHT	1004 gr/m
ΠΕΡΙΓΡΑΦΗ DESCRIPTION	ΟΔΗΓΟΣ ΙΣΙΟΣ ΜΕ ΦΤΕΡΟ STRAIGHT RAIL WITH EXTENSION

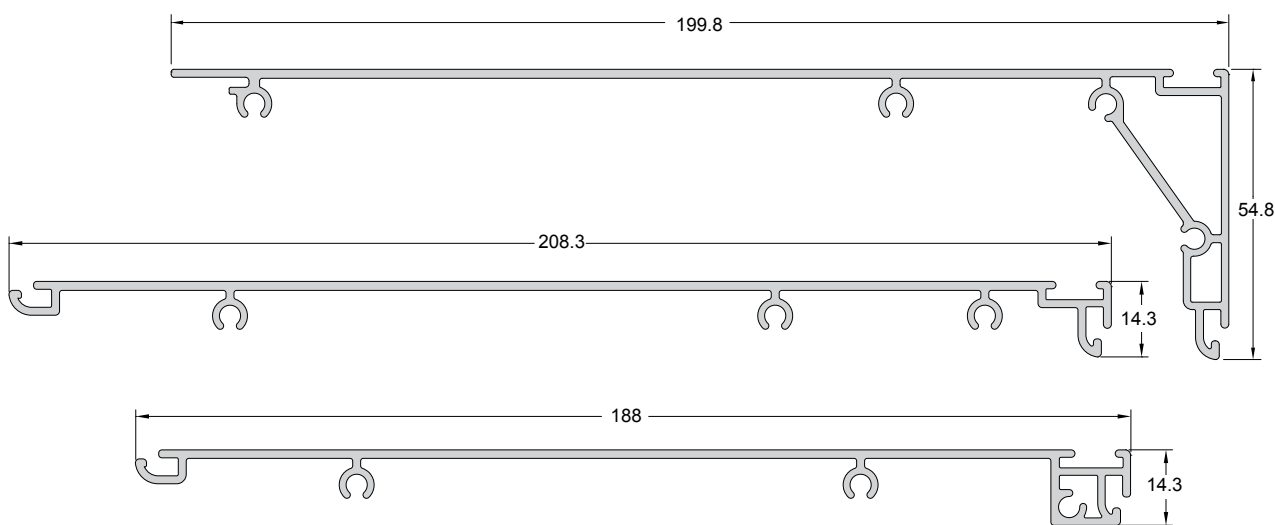


Προφίλ κουτιού - Box profile

ΚΛΙΜΑΚΑ 1 : 0,7



ΚΩΔΙΚΟΣ CODE	750-602	750-606	750-603	750-604	750-608	750-605
ΒΑΡΟΣ WEIGHT	1058 gr/m	1071 gr/m	1303 gr/m	1419 gr/m	1433 gr/m	1218 gr/m



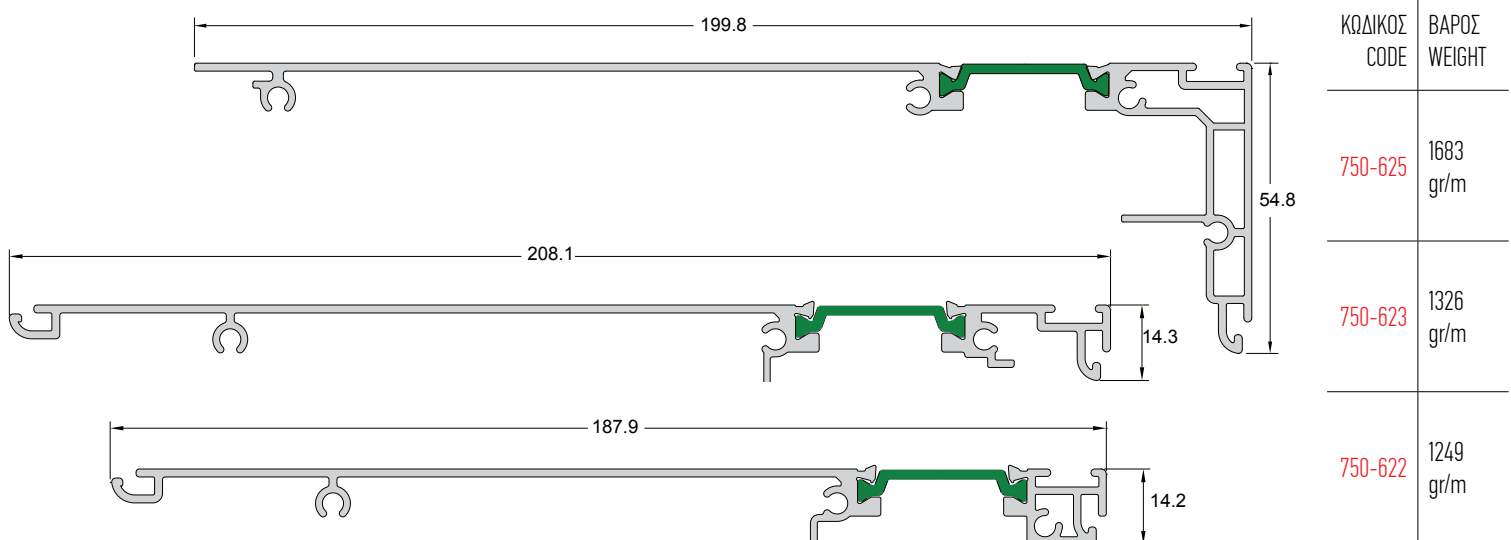
ΚΩΔΙΚΟΣ CODE	ΒΑΡΟΣ WEIGHT
750-665	1553 gr/m
750-663	1252 gr/m
750-662	1158 gr/m

Προφίλ κουτιού - Box profile

ΚΛΙΜΑΚΑ 1 : 0,7



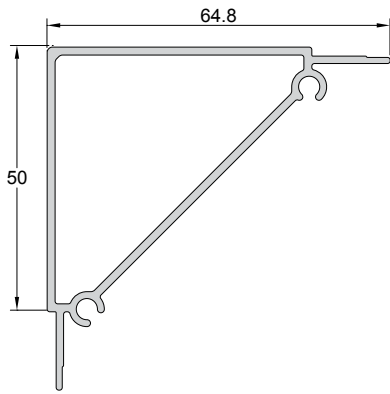
ΚΩΔΙΚΟΣ CODE	750-672	750-642	750-673	750-643	750-675	750-645
ΒΑΡΟΣ WEIGHT	1107 gr/m	1263 gr/m	1185 gr/m	1307 gr/m	1346 gr/m	1371 gr/m



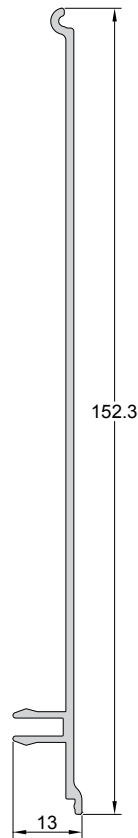
ΚΩΔΙΚΟΣ CODE	ΒΑΡΟΣ WEIGHT
750-625	1683 gr/m
750-623	1326 gr/m
750-622	1249 gr/m

Προφίλ κουτιού - Box profile

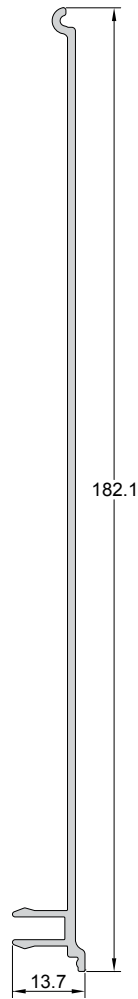
ΚΛΙΜΑΚΑ 1 : 0,7



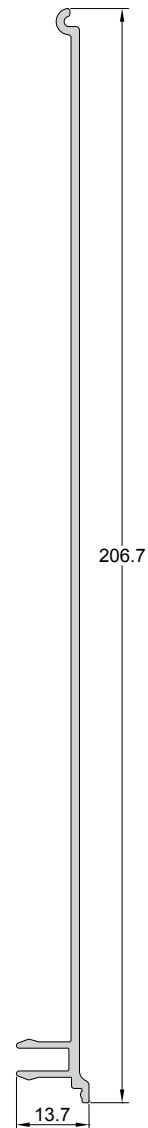
ΚΩΔΙΚΟΣ CODE	750-615
ΒΑΡΟΣ WEIGHT	839 gr/m



ΚΩΔΙΚΟΣ CODE	750-632
ΒΑΡΟΣ WEIGHT	705 gr/m



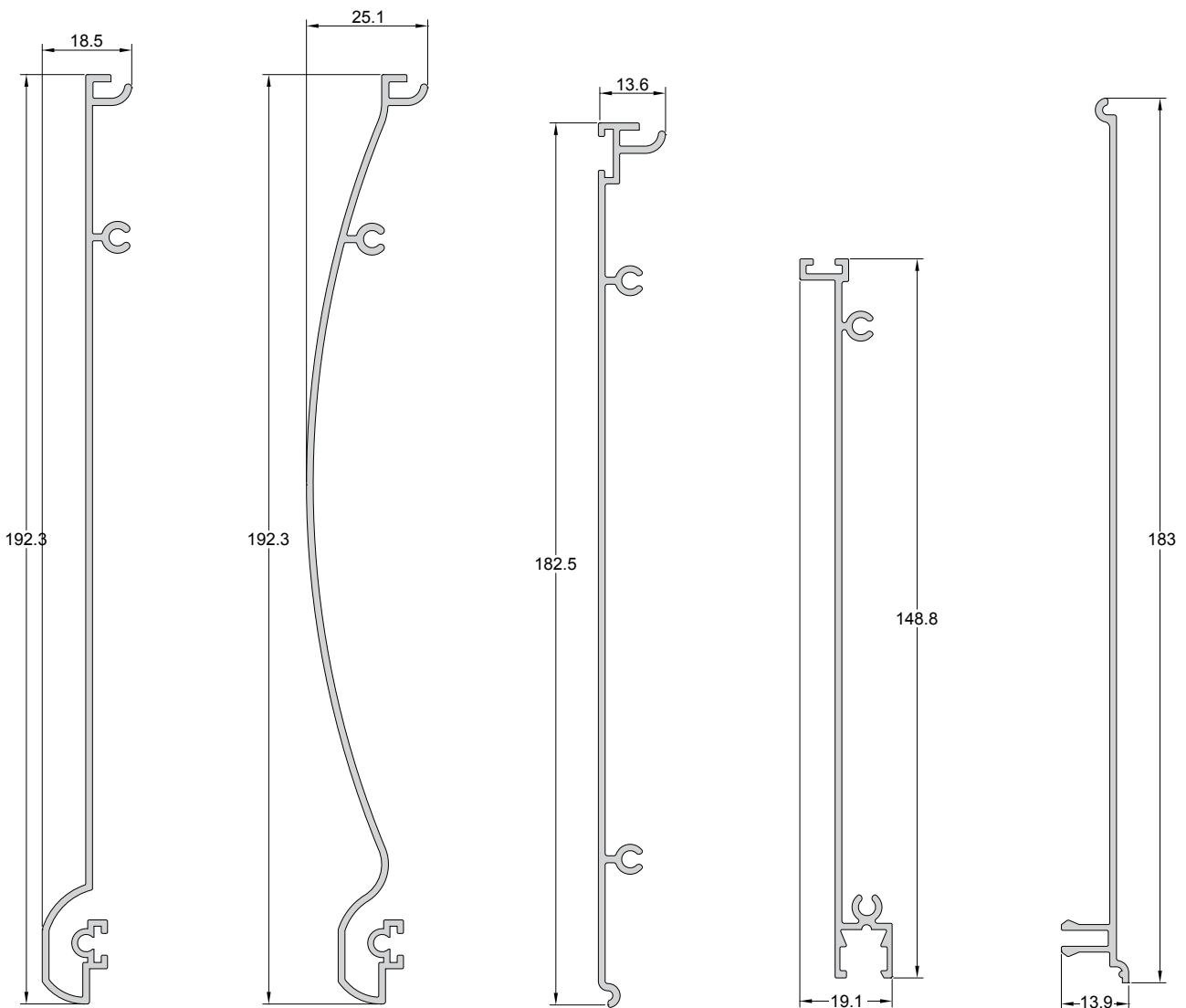
ΚΩΔΙΚΟΣ CODE	750-633
ΒΑΡΟΣ WEIGHT	831 gr/m



ΚΩΔΙΚΟΣ CODE	750-634
ΒΑΡΟΣ WEIGHT	983 gr/m

Προφίλ κουτιού - Box profile

ΚΛΙΜΑΚΑ 1 : 0,7



ΚΩΔΙΚΟΣ CODE	700-604
ΒΑΡΟΣ WEIGHT	987 gr/m

ΚΩΔΙΚΟΣ CODE	700-614
ΒΑΡΟΣ WEIGHT	1000 gr/m

ΚΩΔΙΚΟΣ CODE	700-623
ΒΑΡΟΣ WEIGHT	899 gr/m

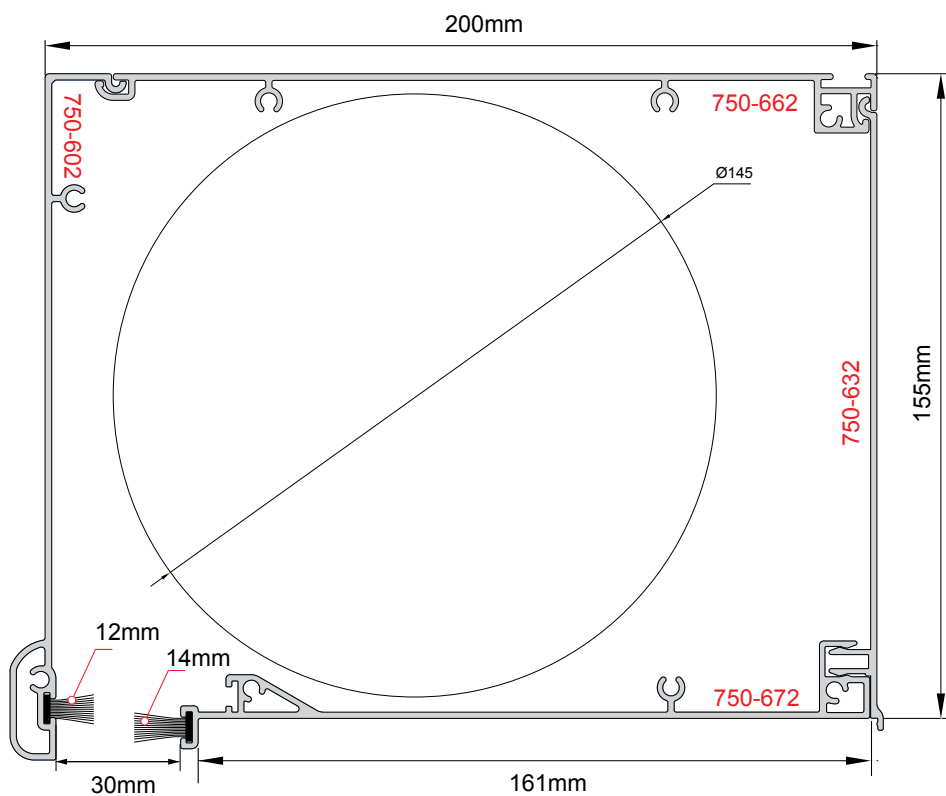
ΚΩΔΙΚΟΣ CODE	700-643
ΒΑΡΟΣ WEIGHT	786 gr/m

ΚΩΔΙΚΟΣ CODE	700-634
ΒΑΡΟΣ WEIGHT	788 gr/m

# SR750

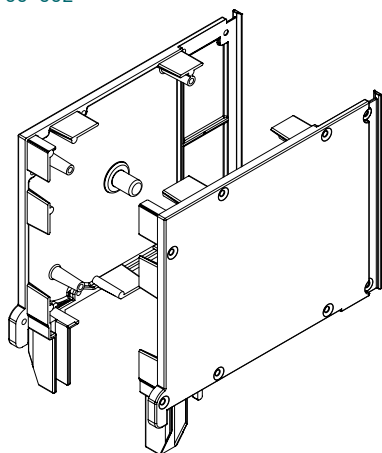
Συνδυασμοί κουτιών - Box combinations

## SR750-042

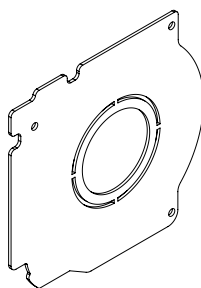


Κωδικός δέματος - Package code	SR750-042
Βάρος - Weight	4028 gr/m
Διαστάσεις - Dimensions	200 X 155
Προφίλ - Profile	750-602
Συσκευασία - Package	750-662
	750-632
	750-672
Πλαϊνά καπάκια - Sidecovers	ER750-902
Πλαστικό διαχωριστικό Safety plate	ER750-912
Φλάντζα - Flange	ER750-922 A/M

ER750-902



ER750-912

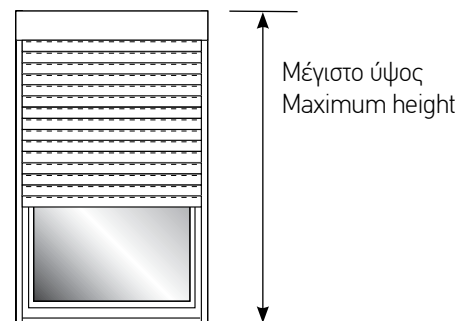


ER750-922 A/M



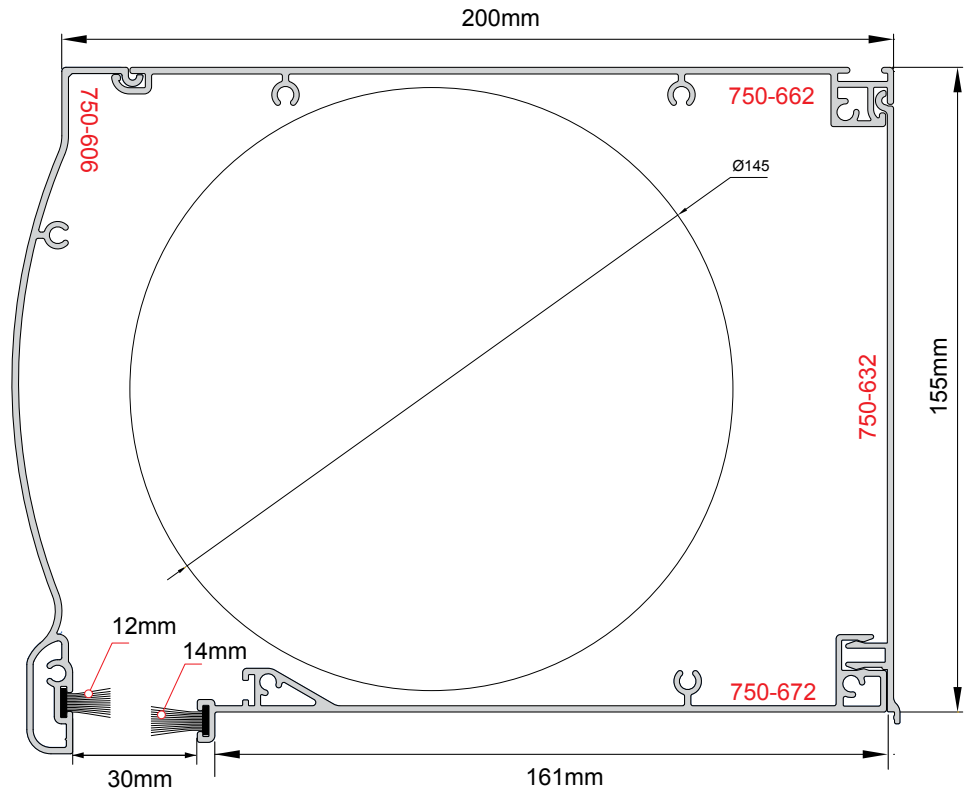
ΚΩΔΙΚΟΣ CODE	ΤΕΜ. ΦΥΛΛΩΝ / SLAT No.			ΜΕΓ. ΥΨΟΣ / MAX HEIGHT mm		
	Φ40	Φ60	Φ70	Φ40	Φ60	Φ70
SR700-0H39A	50	45		2070	1880	
SR700-0H43A	42	36		1930	1670	
700-400	37	34	30	1620	1500	1340
700-403	31	27		1470	1290	
700-404	31	27		1470	1290	
700-408	30	31	24	1320	1360	1080
700-410		38	34		1140	1030
700-414		49			1300	

❗ Οι χωρητικότητες των κουτιών έχουν υπολογιστεί με ελάσματα ανάρτησης ER700-L13M, L17M, L19M

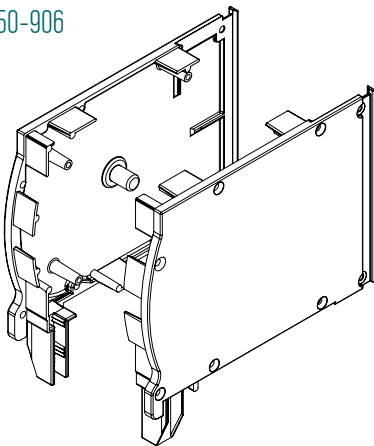


**SR750-046**

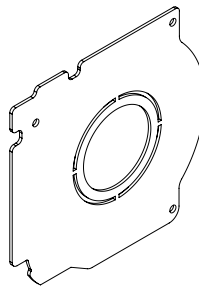
Κωδικός δέματος - Package code	SR750-046
Βάρος - Weight	4041 gr/m
Διαστάσεις - Dimensions	200 X 155
	750-606
Προφίλ - Profile	750-662
Συσκευασία - Package	750-632
	750-672
Πλαϊνά καπάκια - Sidecovers	ER750-906
Πλαστικό διαχωριστικό Φλάντζα	ER750-912
	ER750-922 A/M



ER750-906



ER750-912

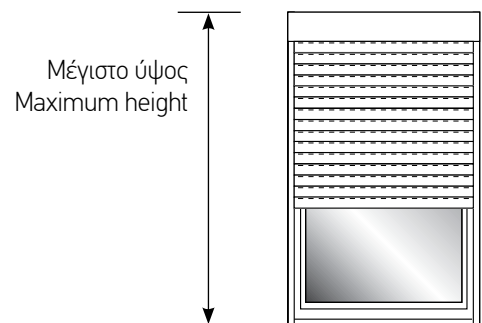


ER750-922 A/M

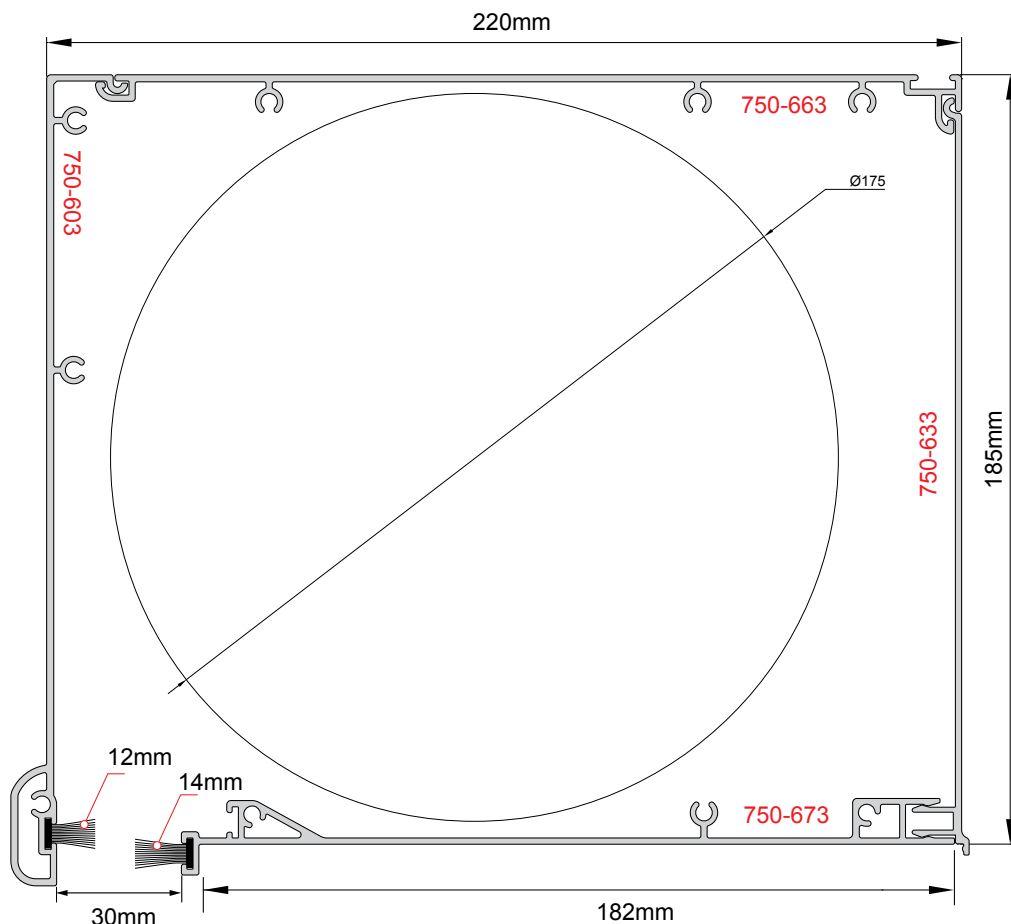


ΚΩΔΙΚΟΣ CODE	ΤΕΜ. ΦΥΛΛΩΝ / SLAT No.			ΜΕΓ. ΥΨΟΣ / MAX HEIGHT mm		
	Φ40	Φ60	Φ70	Φ40	Φ60	Φ70
SR700-OH39A	50	45		2070	1880	
SR700-OH43A	42	36		1930	1670	
700-400	37	34	30	1620	1500	1340
700-403	31	27		1470	1290	
700-404	31	27		1470	1290	
700-408	30	31	24	1320	1360	1080
700-410		38	34		1140	1030
700-414		49			1300	

⚠ Οι χωρητικότητες των κουτιών έχουν υπολογιστεί με ελάσματα ανάρτησης ER700-L13M, L17M, L19M

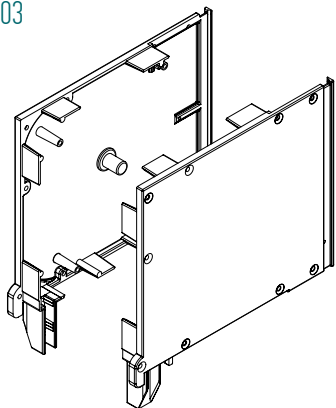


## SR750-043

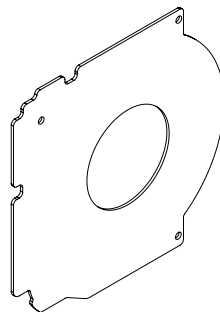


Κωδικός δέματος - Package code	SR750-043
Βάρος - Weight	4569 gr/m
Διαστάσεις - Dimensions	220 X 185
Προφίλ - Profile	750-603
Συσκευασία - Package	750-663
Πλαϊνά καπάκια - Sidecovers	750-633
Πλαστικό διαχωριστικό Safety plate	750-673
Φλάντζα - Flange	ER750-903
	ER750-913
	ER750-923 A/M

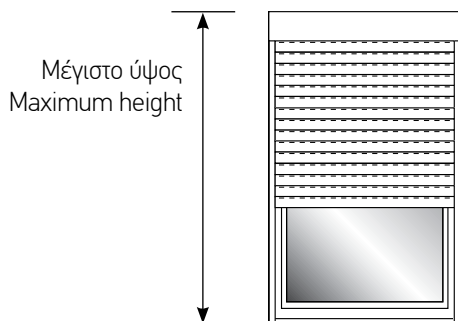
ER750-903



ER750-913



ER750-923 A/M



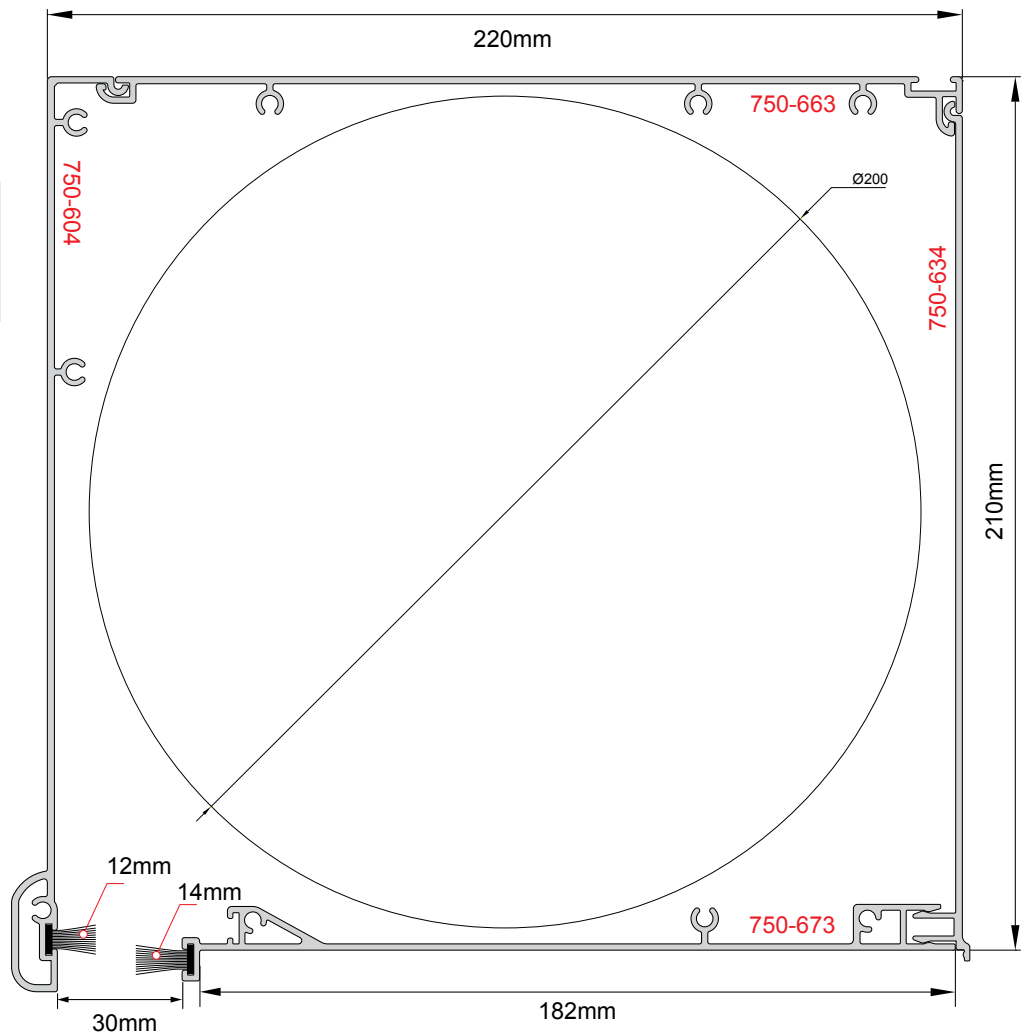
**!** Οι χωρητικότητες των κουτιών έχουν υπολογιστεί με ελάσματα ανάρτησης ER700-L13M, L17M, L19M

ΚΩΔΙΚΟΣ CODE	ΤΕΜ. ΦΥΛΛΩΝ / SLAT No.			ΜΕΓ. ΥΨΟΣ / MAX HEIGHT mm		
	Φ40	Φ60	Φ70	Φ40	Φ60	Φ70
SR700-OH39A	80	75		3260	3060	
SR700-OH43A	72	71		3230	3190	
SR700-OH52A		42	39		2320	2170
700-400	56	54	48	2410	2330	2080
700-403	54	50	47	2520	2340	2210
700-404	54	50	47	2520	2340	2210
700-406		35	35		1540	1540
700-408	47	48	45	2020	2060	1940
700-410		65	60		1910	1770
700-414		73	63		1900	1650

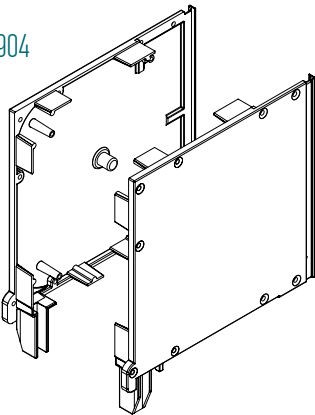


**SR750-044**

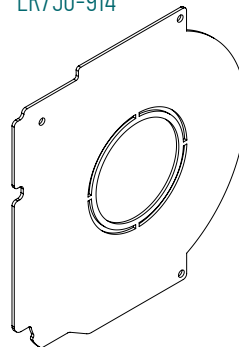
Κωδικός δέματος - Package code	SR750-044
Βάρος - Weight	4837 gr/m
Διαστάσεις - Dimensions	220 X 210
	750-604
Προφίλ - Profile	750-663
Συσκευασία - Package	750-634
	750-673
Πλαϊνά καπάκια - Sidecovers	ER750-904
Πλαστικό διαχωριστικό Safety plate	ER750-914
Φλάντζα - Flange	ER750-924 A/M



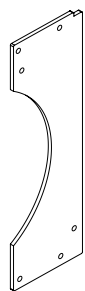
ER750-904



ER750-914

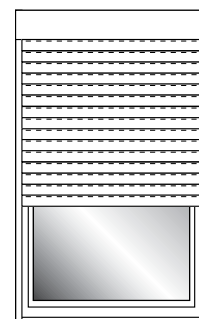


ER750-924 A/M



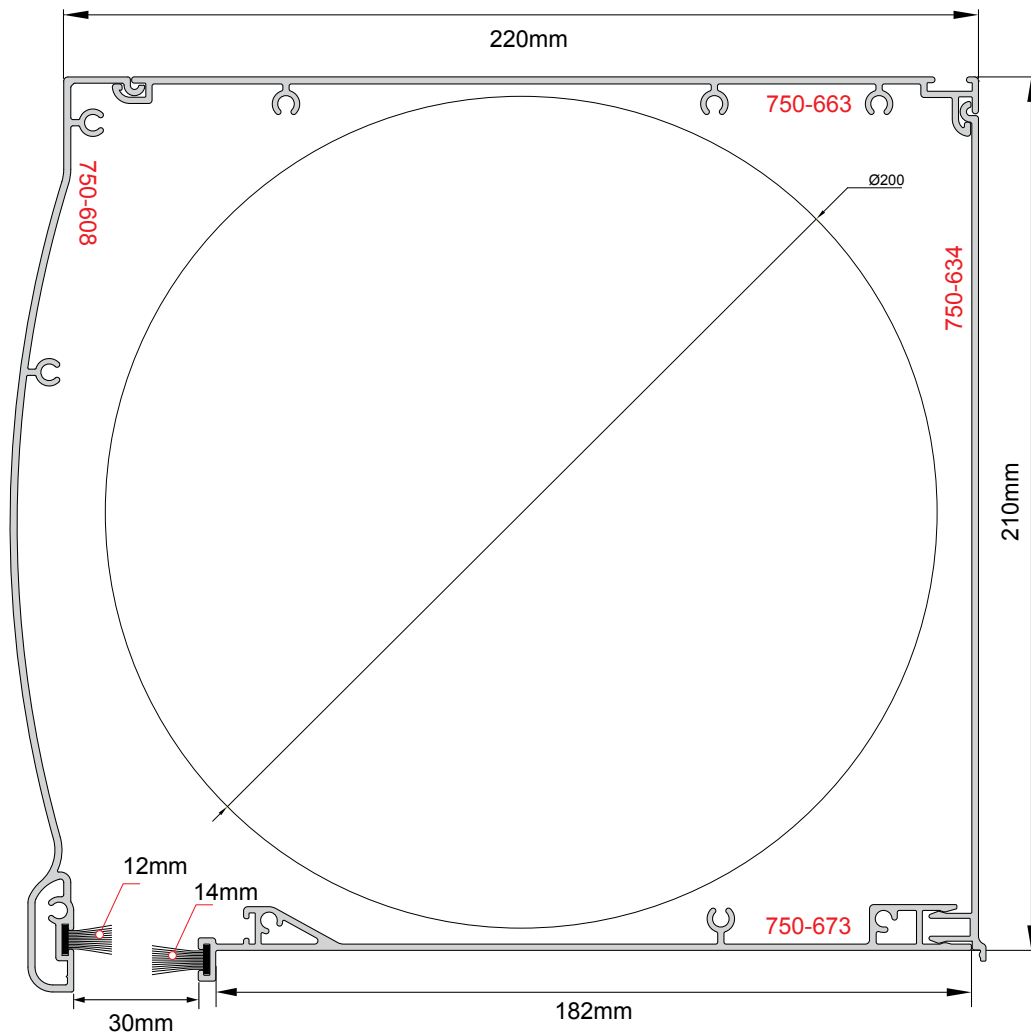
ΚΩΔΙΚΟΣ CODE	ΤΕΜ. ΦΥΛΛΩΝ / SLAT No.			ΜΕΓ. ΥΨΟΣ / MAX HEIGHT mm		
	Φ40	Φ60	Φ70	Φ40	Φ60	Φ70
SR700-0H52A		60	57		3270	3110
700-400	79	75	74	3330	3190	3150
700-403	80	78	70	3750	3640	3300
700-404	80	78	70	3750	3640	3300
700-406		54	48		2290	2070
700-408		68	64		2870	2710
700-410		82	78		2400	2290
700-414		99	94		2580	2450
231-002		33	35		1750	1800
231-006		38	40		1750	1800

**!** Οι χωρητικότητες των κουτιών έχουν υπολογιστεί με ελάσματα ανάρτησης ER700-L13M, L17M, L19M



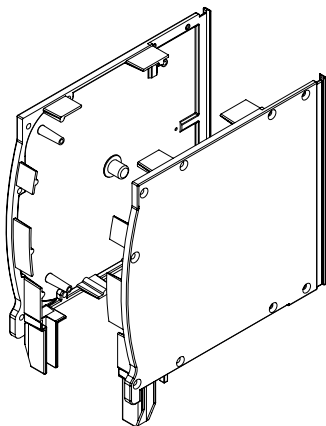
Μέγιστο ύψος  
Maximum height

## SR750-047

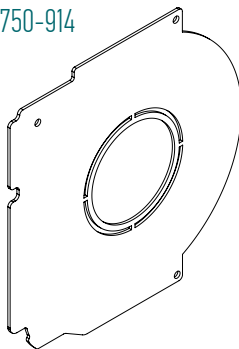


Κωδικός δέματος - Package code	SR750-047
Βάρος - Weight	4852 gr/m
Διαστάσεις - Dimensions	220 X 210
	750-608
Προφίλ - Profile	750-663
Συσκευασία - Package	750-634
	750-673
Πλαϊνά καπάκια - Sidecovers	ER750-907
Πλαστικό διαχωριστικό Safety plate	ER750-914
Φλάντζα - Flange	ER750-924 A/M

ER750-907



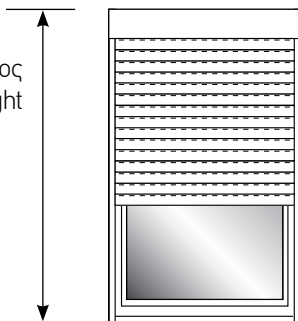
ER750-914



ER750-924 A/M



Μέγιστο ύψος  
Maximum height

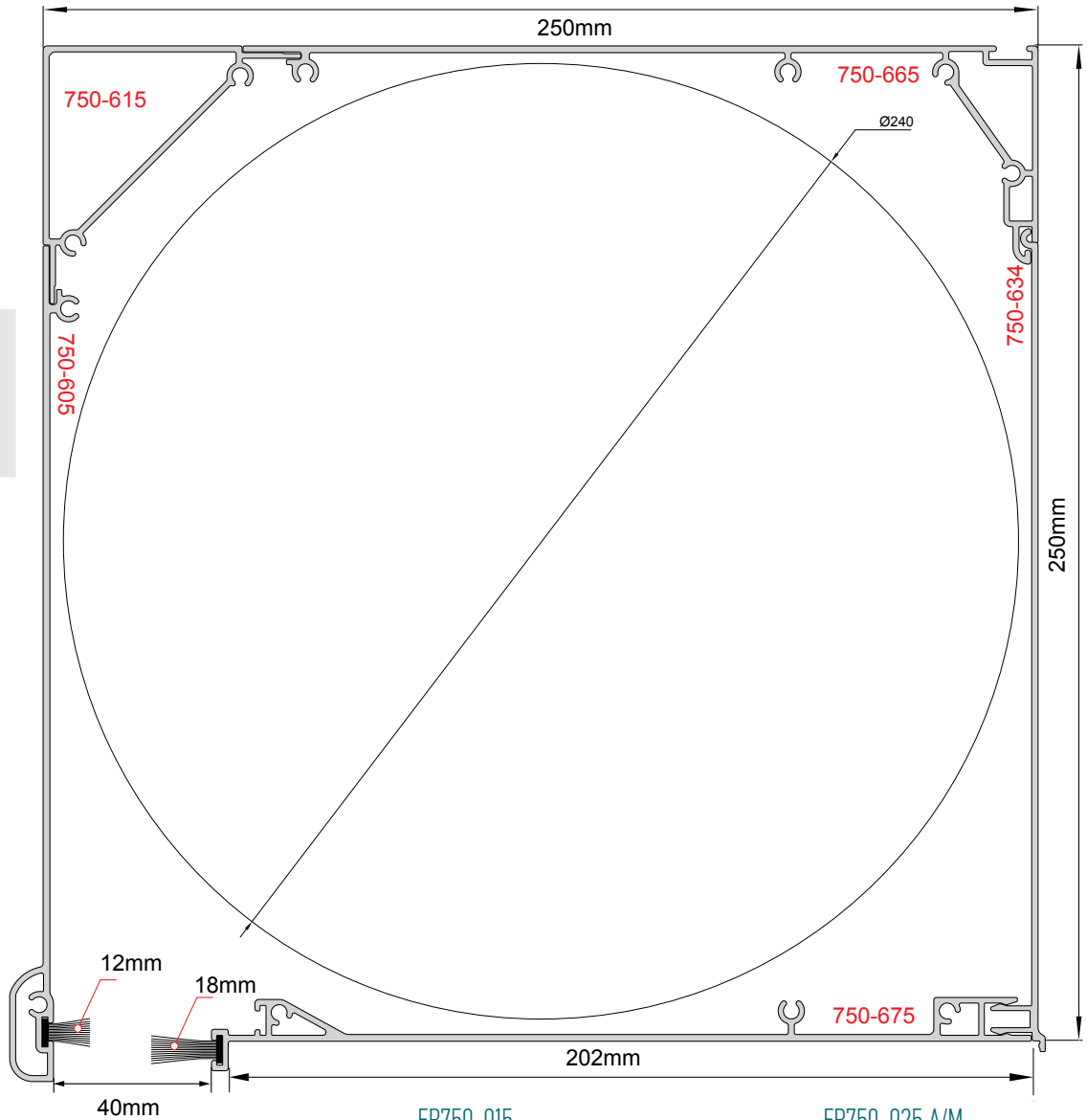


⚠ Οι χωρητικότητες των κουτιών έχουν υπολογιστεί με ελάσματα ανάρτησης ER700-L13M, L17M, L19M

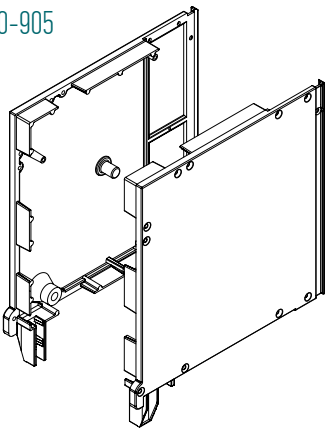
ΚΩΔΙΚΟΣ CODE	ΤΕΜ. ΦΥΛΛΩΝ / SLAT No.			ΜΕΓ. ΥΨΟΣ / MAX HEIGHT mm		
	Φ40	Φ60	Φ70	Φ40	Φ60	Φ70
SR700-0H52A		60	57		3270	3110
700-400	79	75	74	3330	3190	3150
700-403	80	78	70	3750	3640	3300
700-404	80	78	70	3750	3640	3300
700-406		54	48		2290	2070
700-408		68	64		2870	2710
700-410		82	78		2400	2290
700-414		99	94		2580	2450
231-002		33	35		1750	1800
231-006		38	40		1750	1800

**SR750-045**

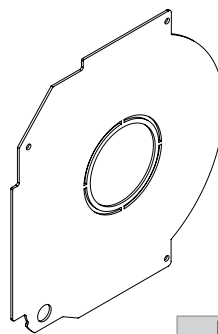
- Κωδικός δέματος - Package code **SR750-045**
- Βάρος - Weight 5942 gr/m
- Διαστάσεις - Dimensions 250 X 250
- 750-605
- Προφίλ - Profile 750-615
- Συσκευασία - Package 750-665
- 750-634
- 750-675
- Πλαϊνά καπάκια - Sidecovers ER750-905
- Πλαστικό διαχωριστικό Safety plate ER750-915
- Φλάντζα - Flange ER750-925 A/M



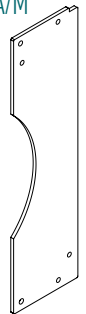
ER750-905



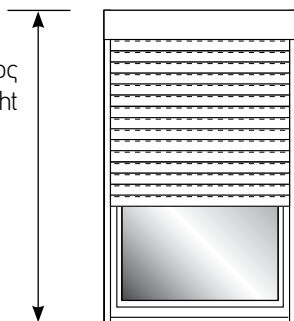
ER750-915



ER750-925 A/M



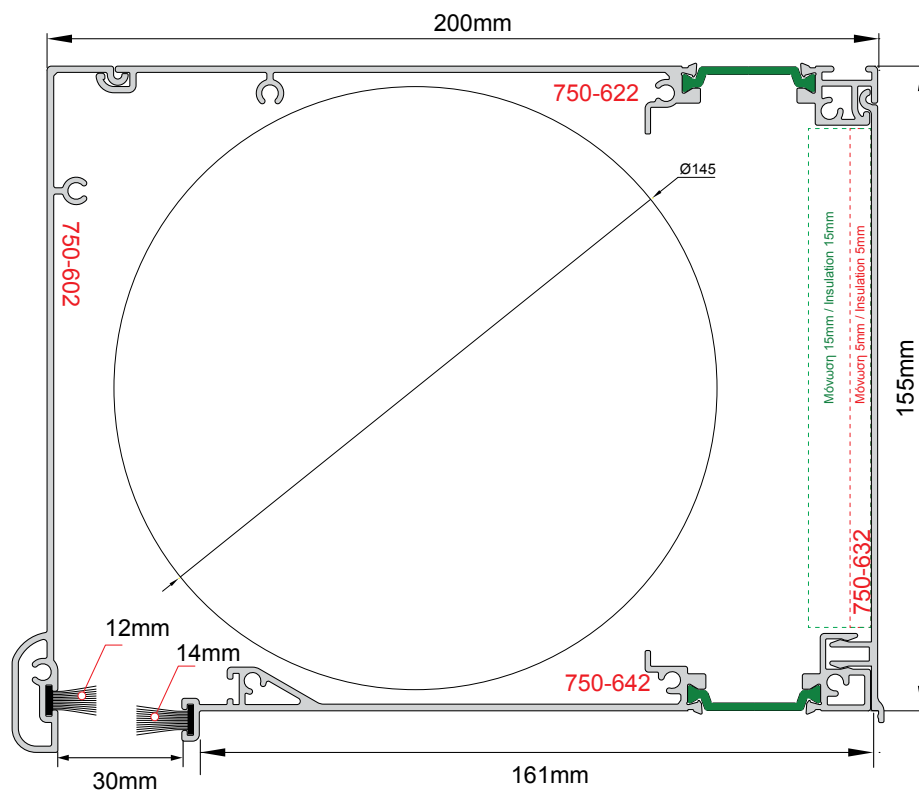
Μέγιστο ύψος  
Maximum height



**!** Οι χωρητικότητες των κουτιών έχουν υπολογιστεί με ελάσματα ανάρτησης ER700-L13M, L17M, L19M

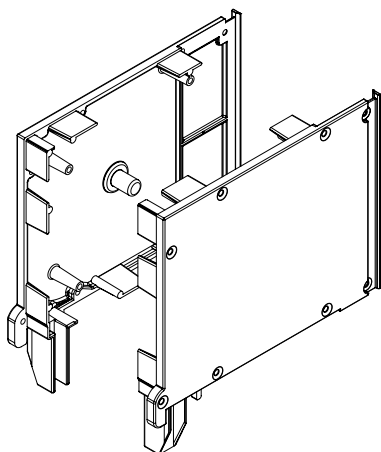
ΚΩΔΙΚΟΣ CODE	ΤΕΜ. ΦΥΛΛΩΝ / SLAT No.			ΜΕΓ. ΥΨΟΣ / MAX HEIGHT mm		
	Φ40	Φ60	Φ70	Φ40	Φ60	Φ70
SR700-OH39A						
SR700-OH43A						
SR700-OH52A		79	78		4290	4240
700-400	115	110	104	4820	4610	4400
700-403	104	104	99	4870	4870	4630
700-404	104	104	99	4870	4870	4630
700-406		71	67		3010	2840
700-408		91	89		3800	3720
700-409		57	54		3370	3190
700-410		118	118		3430	3430
700-414			130			3300
231-002			55			2900
231-006			60			2700

## SR750-052 thermal break

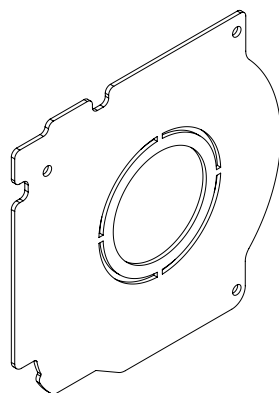


Κωδικός δέματος - Package code	SR750-052
Βάρος - Weight	4275 gr/m
Διαστάσεις - Dimensions	200 X 155
	750-602
Προφίλ - Profile	750-622
	750-632
	750-642
Πλαϊνά καπάκια - Sidecovers	ER750-902
Πλαστικό διαχωριστικό Safety plate	ER750-912
Φλάντζα - Flange	ER750-922 A/M

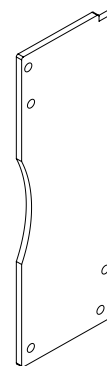
ER750-902



ER750-912

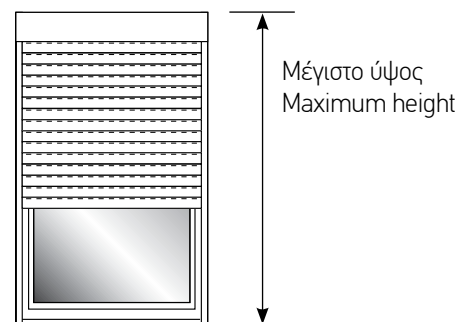


ER750-922 A/M



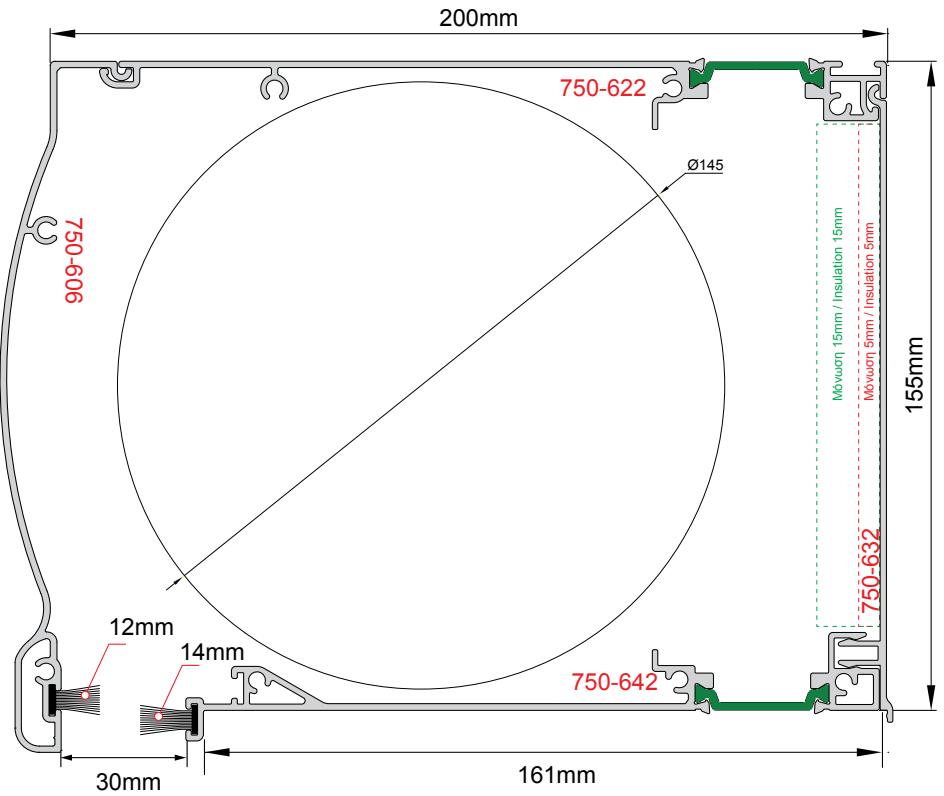
ΚΩΔΙΚΟΣ CODE	ΤΕΜ. ΦΥΛΛΩΝ / SLAT No.			ΜΕΓ. ΥΨΟΣ / MAX HEIGHT mm		
	Φ40	Φ60	Φ70	Φ40	Φ60	Φ70
SR700-0H39A	50	45		2070	1880	
SR700-0H43A	42	36		1930	1670	
700-400	37	34	30	1620	1500	1340
700-403	31	27		1470	1290	
700-404	31	27		1470	1290	
700-408	30	31	24	1320	1360	1080
700-410		38	34		1140	1030
700-414		49			1300	

⚠ Οι χωρητικότητες των κουτιών έχουν υπολογιστεί με ελάσματα ανάρτησης ER700-L13M, L17M, L19M

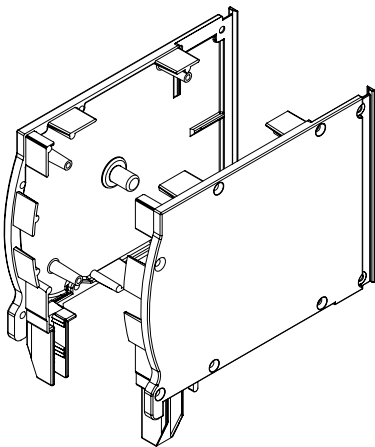


## SR750-056 thermal break

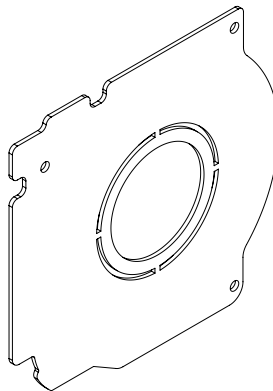
Κωδικός δέματος - Package code	SR750-056
Βάρος - Weight	4288 gr/m
Διαστάσεις - Dimensions	200 X 155
	750-606
Προφίλ - Profile	750-622
	750-632
	750-642
Πλαϊνά καπάκια - Sidecovers	ER750-906
Πλαστικό διαχωριστικό Safety plate	ER750-912
Φλάντζα - Flange	ER750-922 A/M



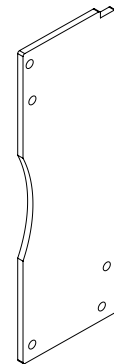
ER750-906



ER750-912

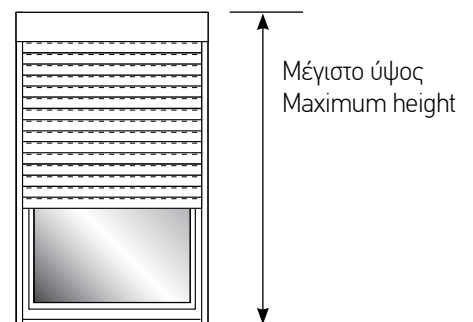


ER750-922 A/M



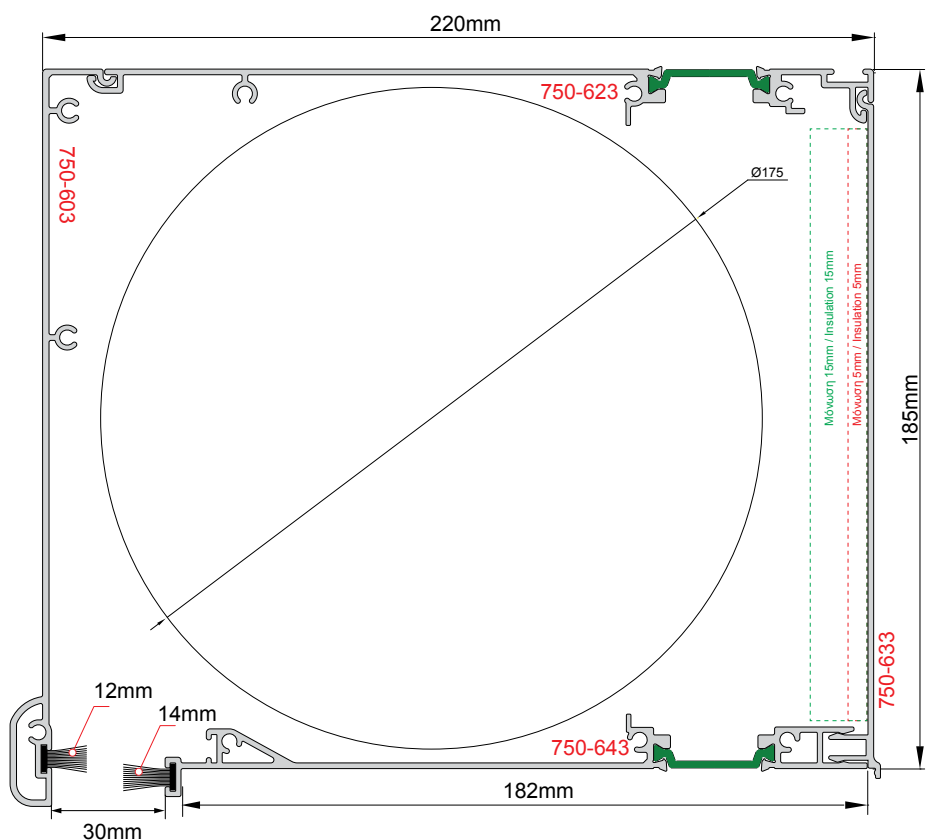
ΚΩΔΙΚΟΣ CODE	ΤΕΜ. ΦΥΛΛΩΝ / SLAT No.			ΜΕΓ. ΥΨΟΣ / MAX HEIGHT mm		
	Φ40	Φ60	Φ70	Φ40	Φ60	Φ70
SR700-OH39A	50	45		2070	1880	
SR700-OH43A	42	36		1930	1670	
700-400	37	34	30	1620	1500	1340
700-403	31	27		1470	1290	
700-404	31	27		1470	1290	
700-408	30	31	24	1320	1360	1080
700-410		38	34		1140	1030
700-414		49			1300	

⚠ Οι χωρητικότητες των κουτιών έχουν υπολογιστεί με ελάσματα ανάρτησης ER700-L13M, L17M, L19M



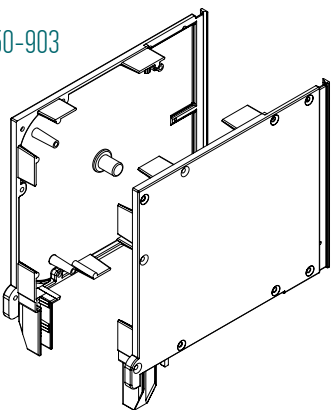
Μέγιστο ύψος  
Maximum height

## SR750-053 thermal break

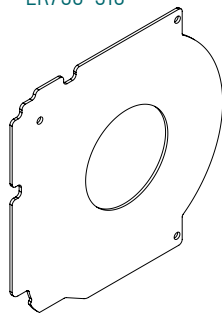


Κωδικός δέματος - Package code	SR750-053
Βάρος - Weight	4765 gr/m
Διαστάσεις - Dimensions	220 X 185
	750-603
Προφίλ - Profile	750-623
Συσκευασία - Package	750-633
	750-643
Πλαϊνά καπάκια - Sidecovers	ER750-903
Πλαστικό διαχωριστικό Safety plate	ER750-913
Φλάντζα - Flange	ER750-923 A/M

ER750-903



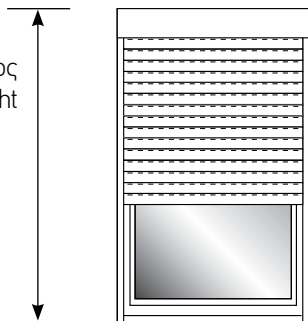
ER750-913



ER750-923 A/M



Μέγιστο ύψος  
Maximum height

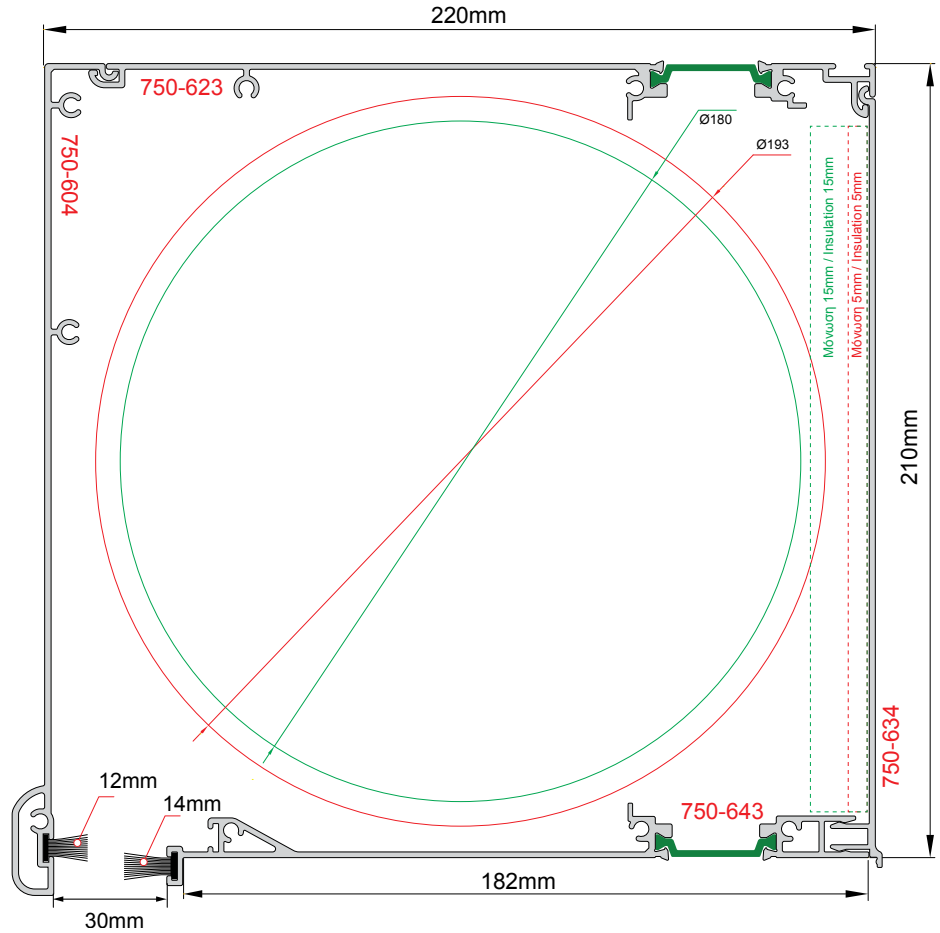


⚠ Οι χωρητικότητες των κουτιών έχουν υπολογιστεί με ελάσματα ανάρτησης ER700-L13M, L17M, L19M

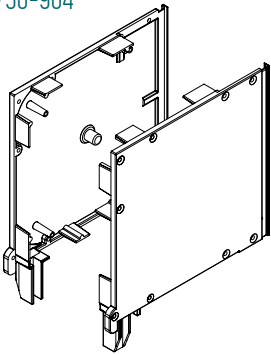
ΚΩΔΙΚΟΣ CODE	ΤΕΜ. ΦΥΛΛΩΝ / SLAT No.			ΜΕΓ. ΥΨΟΣ / MAX HEIGHT mm		
	Φ40	Φ60	Φ70	Φ40	Φ60	Φ70
SR700-OH39A	80	75		3260	3060	
SR700-OH43A	72	71		3230	3190	
SR700-OH52A		42	39		2320	2170
700-400	56	54	48	2410	2330	2080
700-403	54	50	47	2520	2340	2210
700-404	54	50	47	2520	2340	2210
700-406		35	35		1540	1540
700-408	47	48	45	2020	2060	1940
700-410		65	60		1910	1770
700-414		73	63		1900	1650

**SR750-054 thermal break**

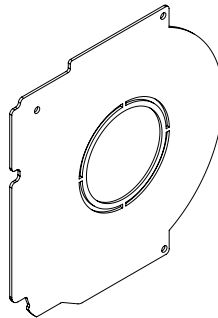
Κωδικός δέματος - Package code	SR750-054
Βάρος - Weight	5033 gr/m
Διαστάσεις - Dimensions	220 X 210
	750-604
Προφίλ - Profile	750-623
Συσκευασία - Package	750-634
	750-643
Πλαϊνά καπάκια - Sidecovers	ER750-904
Πλαστικό διαχωριστικό Safety plate	ER750-914
Φλάντζα - Flange	ER750-924 A/M



ER750-904



ER750-914

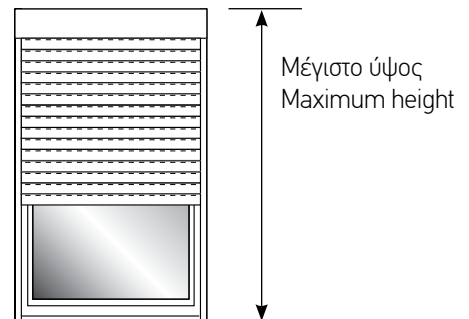


ER750-924 A/M

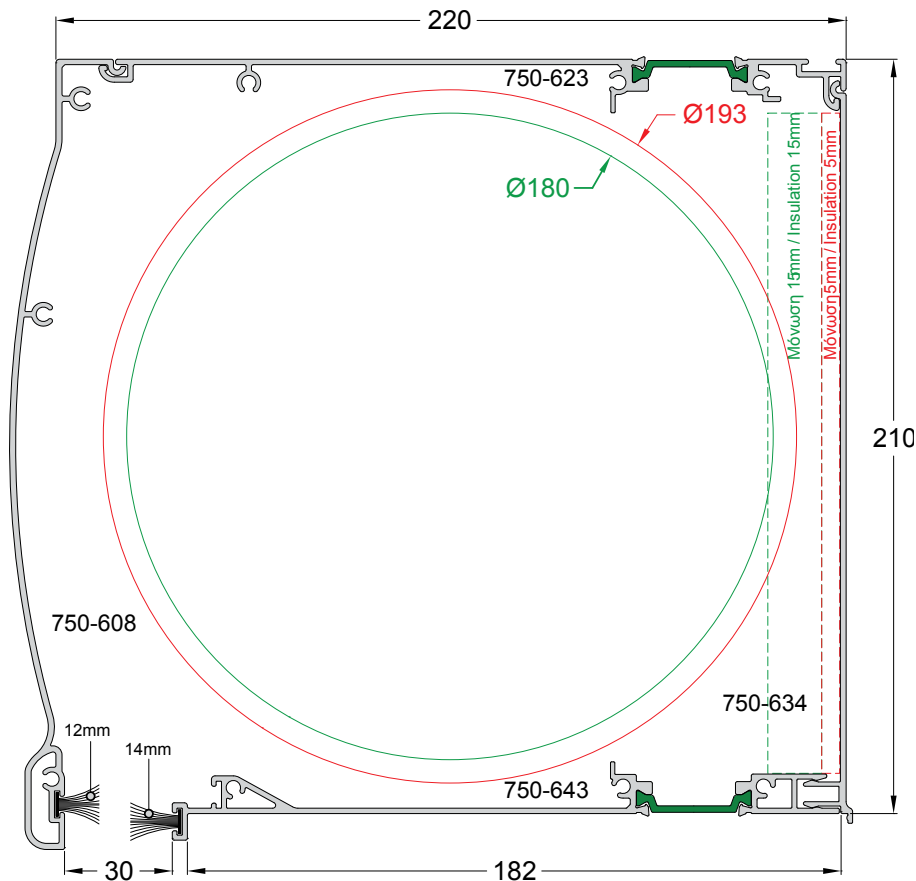


ΚΩΔΙΚΟΣ CODE	ΤΕΜ. ΦΥΛΛΩΝ / SLAT No.			ΜΕΓ. ΥΨΟΣ / MAX HEIGHT mm			ΜΟΝΩΣΗ INC/TION
	Φ40	Φ60	Φ70	Φ40	Φ60	Φ70	
SR700-0H39A	86	84		3500	3430		15MM
	100	94		4050	3820		5MM
SR700-0H43A	76	75		3420	3380		15MM
	90	91		4020	4060		5MM
SR700-0H52A	45	42		2490	2330		15MM
	55	52		3010	2850		5MM
700-400	60	57	50	2580	2460	2180	15MM
	71	67	63	3030	2860	2700	5MM
700-403	60	60	56	2850	2850	2670	15MM
	75	70	65	3530	3300	3080	5MM
700-404	60	60	56	2850	2850	2670	15MM
	75	70	65	3530	3300	3080	5MM
700-406	39	36		1710	1590		15MM
	48	43		2070	1870		5MM
700-408	50	50		2150	2150		15MM
	62	60		2630	2550		5MM
700-410	82	78		2430	2290		15MM
	82	78		2430	2290		5MM
700-414	90	94		2350	2450		15MM
	98	94		2550	2450		5MM
231-002		33	35		1750	1800	5MM
231-006		38	40		1750	1800	5MM

⚠ Οι χωρητικότητες των κουτιών έχουν υπολογιστεί με ελάσματα ανάρτησης ER700-L13M, L17M, L19M

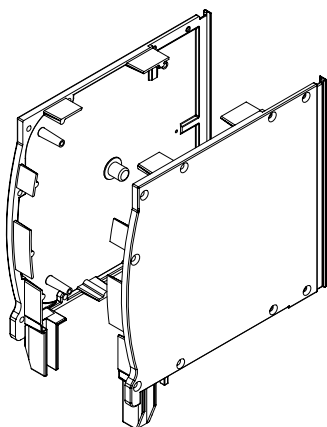


## SR750-057 thermal break

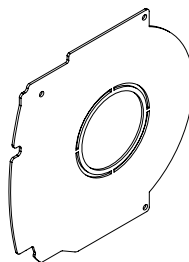


Κωδικός δέματος - Package code	SR750-057
Βάρος - Weight	5048 gr/m
Διαστάσεις - Dimensions	220 X 210
	750-608
Προφίλ - Profile	750-643
Συσκευασία - Package	750-623
	750-634
Πλαϊνά καπάκια - Sidecovers	ER750-907
Πλαστικό διαχωριστικό Φλάντζα	ER750-914
	ER750-924 A/M

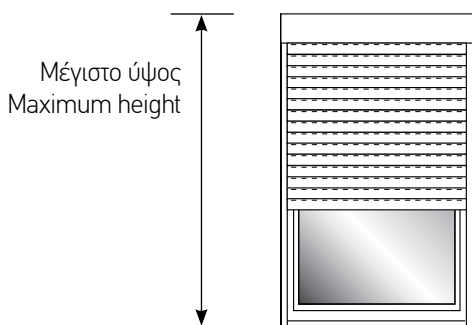
ER750-907



ER750-914



ER750-924 A/M



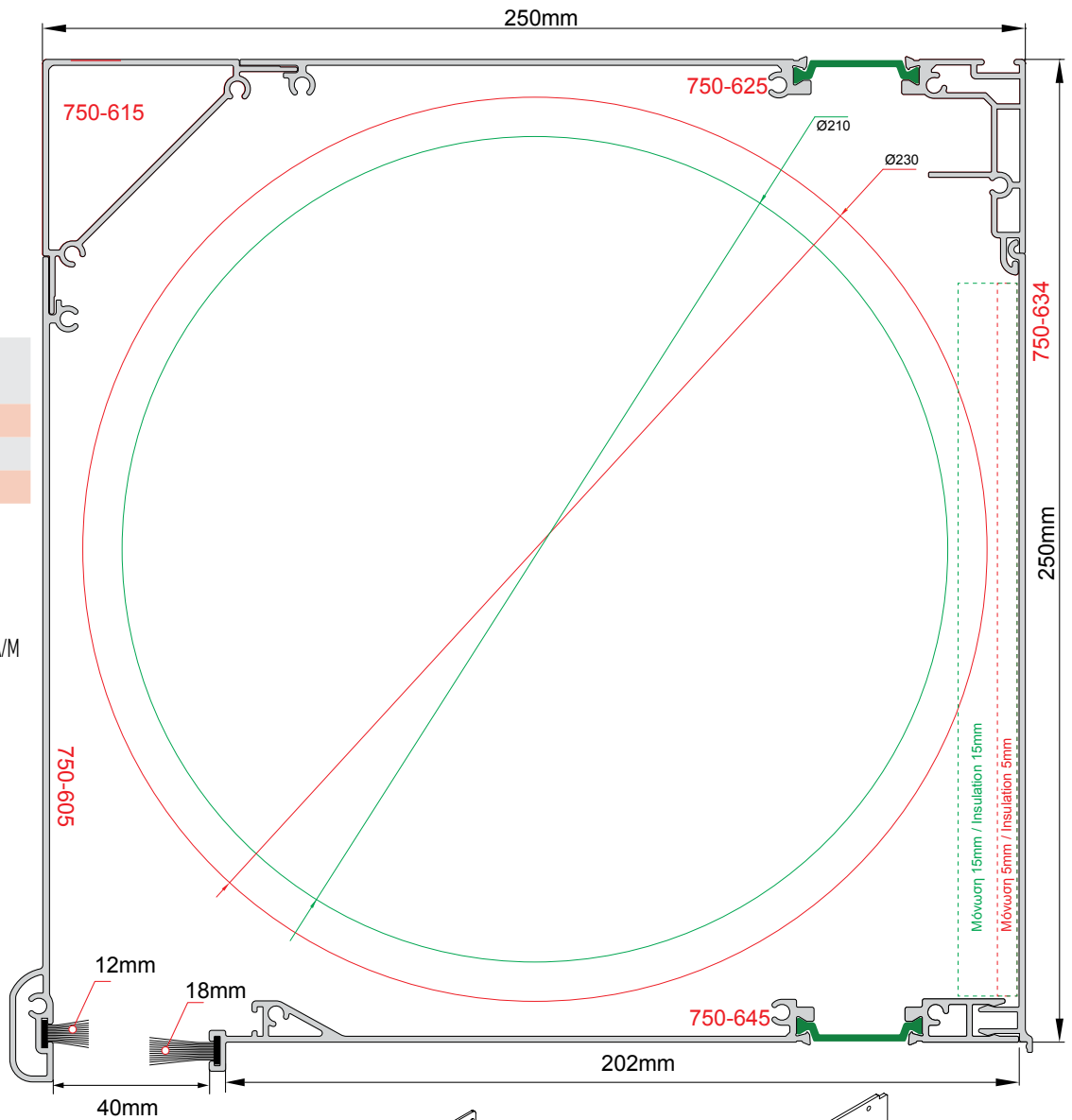
⚠ Οι χωρητικότητες των κουτιών έχουν υπολογιστεί με ελάσματα ανάρτησης ER700-L13M, L17M, L19M

ΚΩΔΙΚΟΣ CODE	ΤΕΜ. ΦΥΛΛΩΝ / SLAT No.			ΜΕΓ. ΥΨΟΣ / MAX HEIGHT mm			ΜΟΝΩΣΗ INC/TION
	Φ40	Φ60	Φ70	Φ40	Φ60	Φ70	
SR700-OH39A	86	84		3500	3430		15MM
	100	94		4050	3820		5MM
SR700-OH43A	76	75		3420	3380		15MM
	90	91		4020	4060		5MM
SR700-OH52A		45	42		2490	2330	15MM
		55	52		3010	2850	5MM
700-400	60	57	50	2580	2460	2180	15MM
	71	67	63	3030	2860	2700	5MM
700-403	60	60	56	2850	2850	2670	15MM
	75	70	65	3530	3300	3080	5MM
700-404	60	60	56	2850	2850	2670	15MM
	75	70	65	3530	3300	3080	5MM
700-406		39	36		1710	1590	15MM
		48	43		2070	1870	5MM
700-408		50	50		2150	2150	15MM
		62	60		2630	2550	5MM
700-410		82	78		2430	2290	15MM
		82	78		2430	2290	5MM
700-414		90	94		2350	2450	15MM
		98	94		2550	2450	5MM
231-002		33	35		1750	1800	5MM
231-006		38	40		1750	1800	5MM

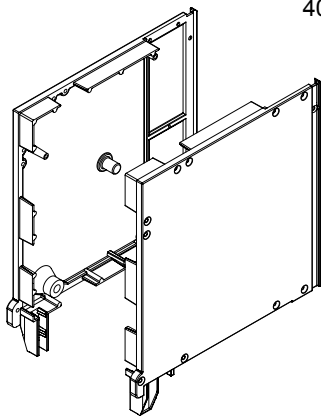


**SR750-055**  
**thermal break**

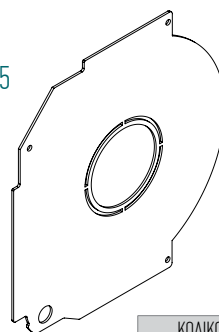
- Κωδικός δέματος - Package code **SR750-055**
- Βάρος - Weight 6097 gr/m
- Διαστάσεις - Dimensions 250 X 250
- 750-605
  - 750-615
  - 750-625
  - 750-634
  - 750-645
- Προφίλ - Profile
- Συσκευασία - Package
- Πλαϊνά καπάκια - Sidecovers ER750-905
- Πλαστικό διαχωριστικό Safety plate ER750-915
- Φλάντζα - Flange ER750-925 A/M



ER750-905



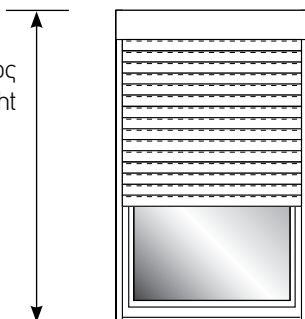
ER750-915



ER750-925 A/M



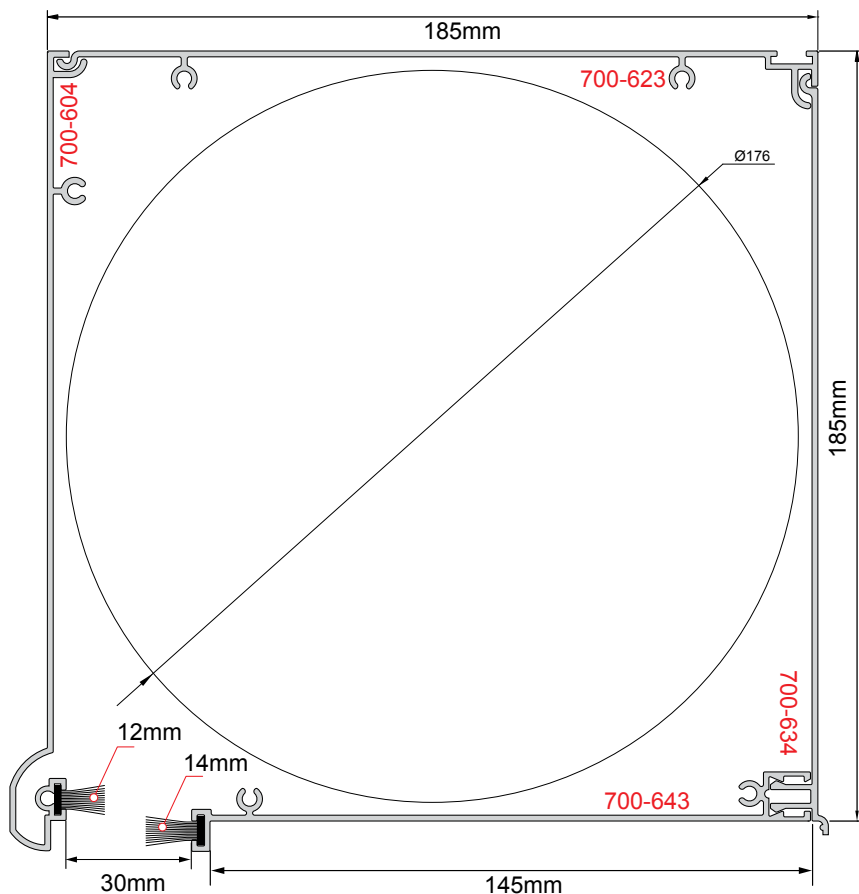
Μέγιστο ύψος  
Maximum height



⚠ Οι χωρητικότητες των κουτιών έχουν υπολογιστεί με ελάσματα ανάρτησης ER700-L13M, L17M, L19M

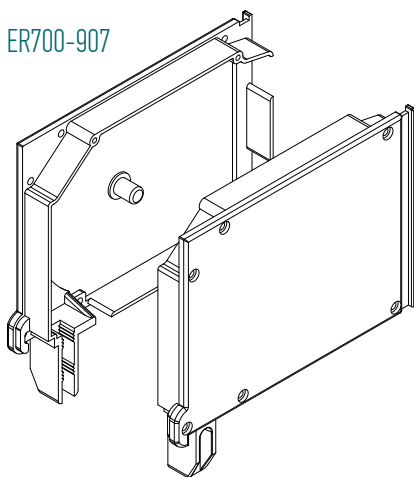
ΚΩΔΙΚΟΣ CODE	ΤΕΜ. ΦΥΛΛΩΝ / SLAT No.			ΜΕΓ. ΥΨΟΣ / MAX HEIGHT mm			ΜΟΝΩΣΗ INC/TION
	Φ40	Φ60	Φ70	Φ40	Φ60	Φ70	
SR700-OH52A		65	62		3550	3390	15MM
		76	75		4120	4070	5MM
700-400	86	83	85	3650	3530	3610	15MM
	110	105	100	4630	4420	4220	5MM
700-403	85	85	75	3400	4000	3550	15MM
	100	100	95	4670	4670	4450	5MM
700-404	85	85	75	4000	4000	3550	15MM
	100	100	95	4670	4670	4450	5MM
700-406		59	53		2530	2290	15MM
		68	64		2890	2730	5MM
700-408		74	68		3130	2890	15MM
		87	85		3650	3570	5MM
700-409		40	40		2400	2400	15MM
		55	52		3230	3070	5MM
700-410		118	118		3460	3460	15MM
		118	118		3460	3460	5MM
700-414			123			3200	15MM
			130			3300	5MM
231-002						2900	5MM
							15MM
231-006			60			2700	5MM

# SR700-007

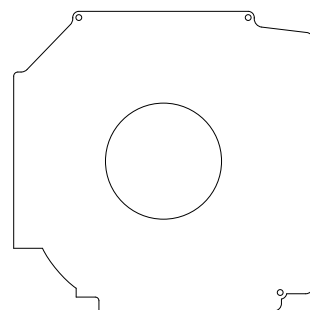


Κωδικός δέματος - Package code	SR700-007
Βάρος - Weight	3460 gr/m
Διαστάσεις - Dimensions	185 X 185
Προφίλ - Profile	700-604
Συσκευασία - Package	700-623
	700-634
	700-643
Πλαϊνά καπάκια - Sidecovers	ER700-907
Πλαστικό διαχωριστικό - Safety plate	ER700-917P (plastic)

ER700-907



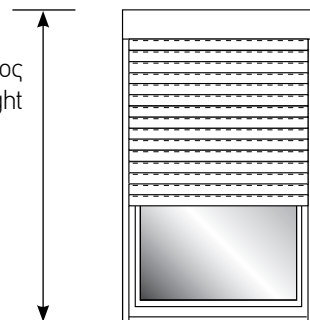
ER700-917



ΚΩΔΙΚΟΣ CODE	ΤΕΜ. ΦΥΛΛΩΝ / SLAT No.			ΜΕΓ. ΥΨΟΣ / MAX HEIGHT mm		
	Φ40	Φ60	Φ70	Φ40	Φ60	Φ70
SR700-0H39A	80	75		3260	3060	
SR700-0H43A	72	71		3230	3190	
SR700-0H52A		42	39	2320	2170	
700-400	56	54	48	2410	2330	2080
700-403	57	55	54	2700	2560	2570
700-404	57	55	54	2700	2560	2570
700-406		35	35	1540	1540	
700-408	47	48	45	2020	2060	1940
700-410		64	60	1910	1770	
700-414		67	67	1740	1740	

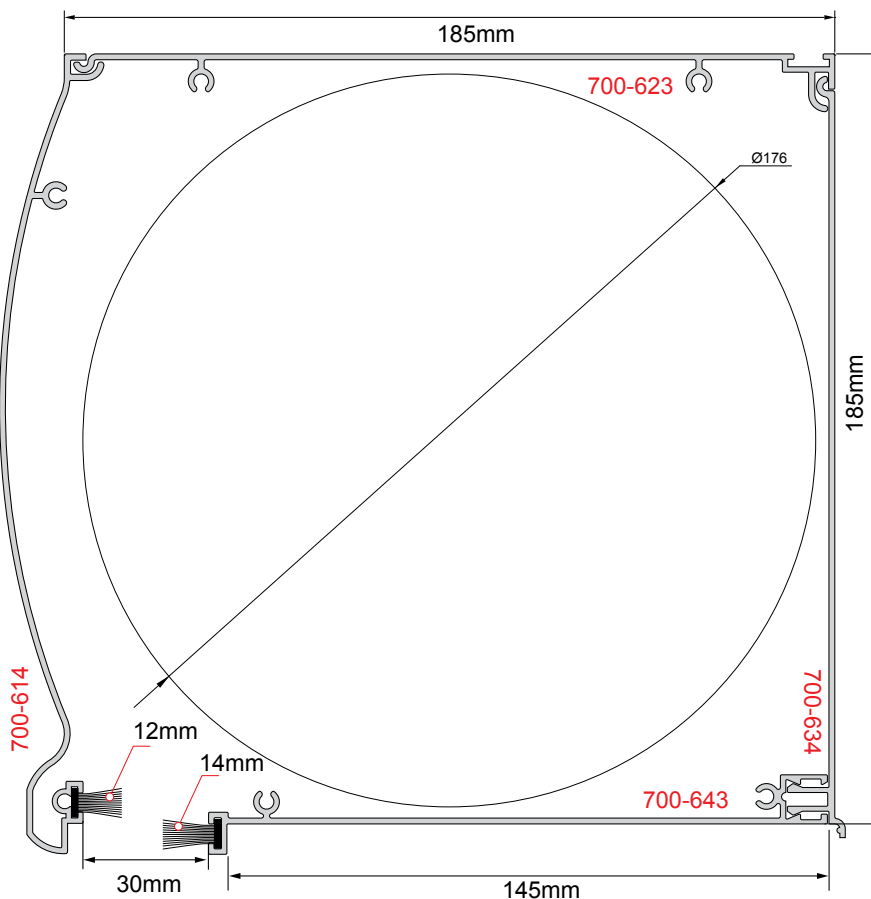
⚠ Οι χωρητικότητες των κουτιών έχουν υπολογιστεί με ελάσματα ανάρτησης ER700-L13M, L17M, L19M

Μέγιστο ύψος  
Maximum height

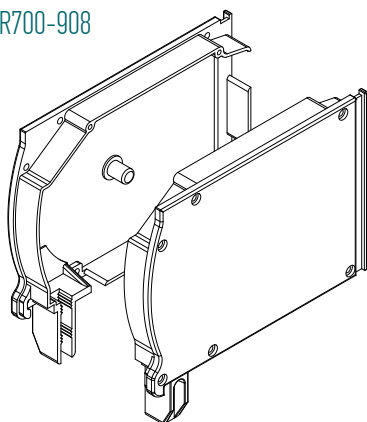


**SR700-008**

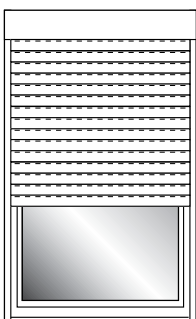
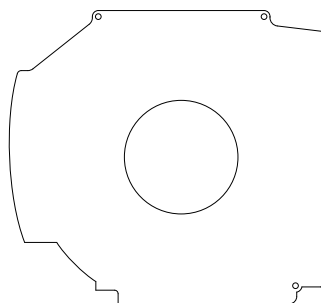
Κωδικός δέματος - Package code	SR700-008
Βάρος - Weight	3473 gr/m
Διαστάσεις - Dimensions	185 X 185
	700-614
Προφίλ - Profile	700-623
Συσκευασία - Package	700-634
	700-643
Πλαϊνά καπάκια - Sidecovers	ER700-908
Πλαστικό διαχωριστικό Safety plate	ER700-918P (plastic)



ER700-908



ER700-918



Μέγιστο ύψος  
Maximum height

⚠ Οι χωρητικότητες των κουτιών έχουν υπολογιστεί με ελάσματα ανάρτησης ER700-L13M, L17M, L19M

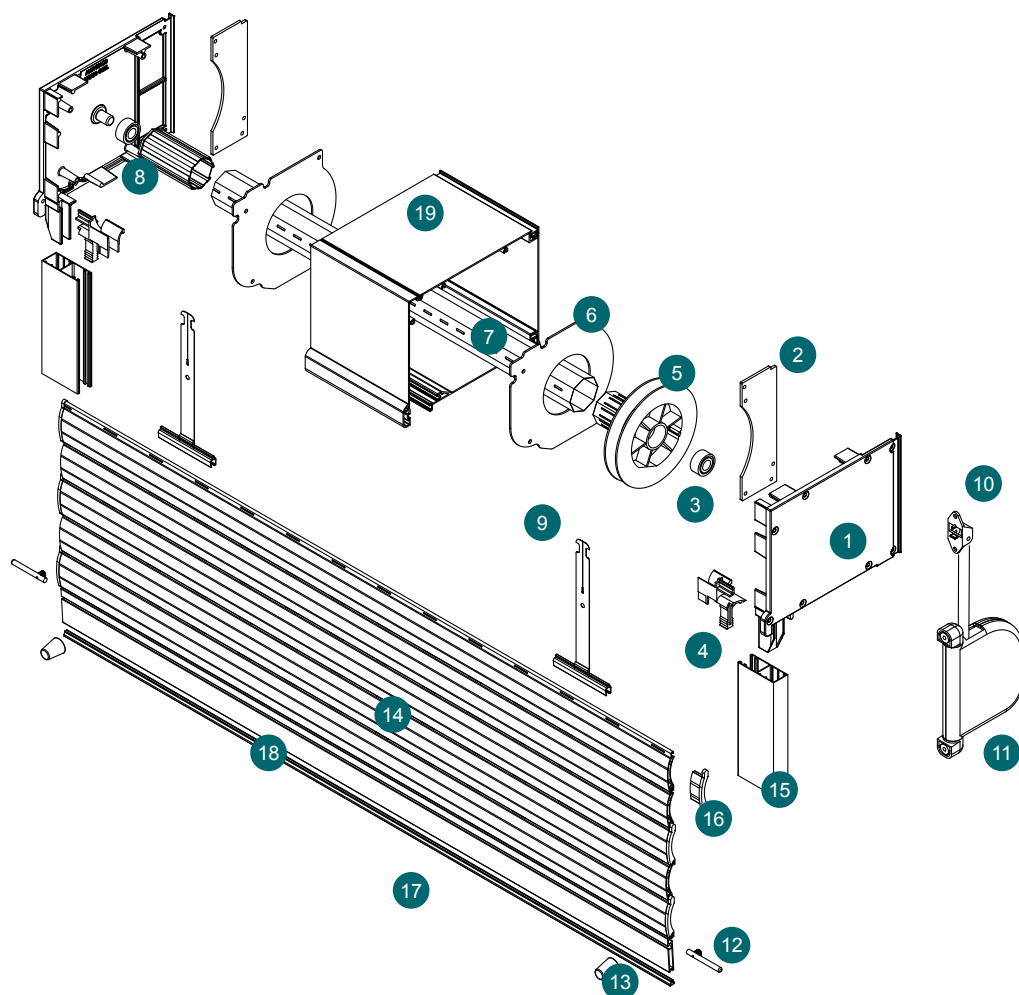
ΚΩΔΙΚΟΣ CODE	ΤΕΜ. ΦΥΛΛΩΝ / SLAT No.			ΜΕΓ. ΥΨΟΣ / MAX HEIGHT mm		
	Φ40	Φ60	Φ70	Φ40	Φ60	Φ70
SR700-0H39A	80	75		3260	3060	
SR700-0H43A	72	71		3230	3190	
SR700-0H52A		42	39		2320	2170
700-400	56	54	48	2410	2330	2080
700-403	57	55	54	2700	2560	2570
700-404	57	55	54	2700	2560	2570
700-406		35	35		1540	1540
700-408	47	48	45	2020	2060	1940
700-410		64	60		1910	1770
700-414		67	67		1740	1740



# SR750

Οδηγός κατασκευών - Manual

## Κατασκευή ρολού με ιμάντα Construction rolling shutter with belt

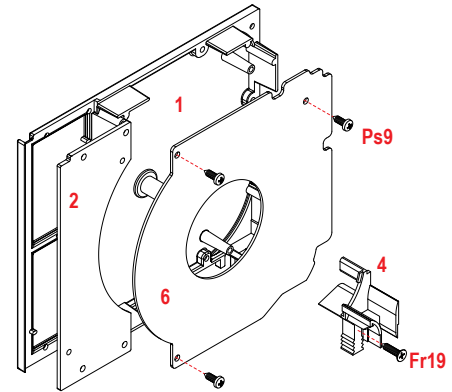
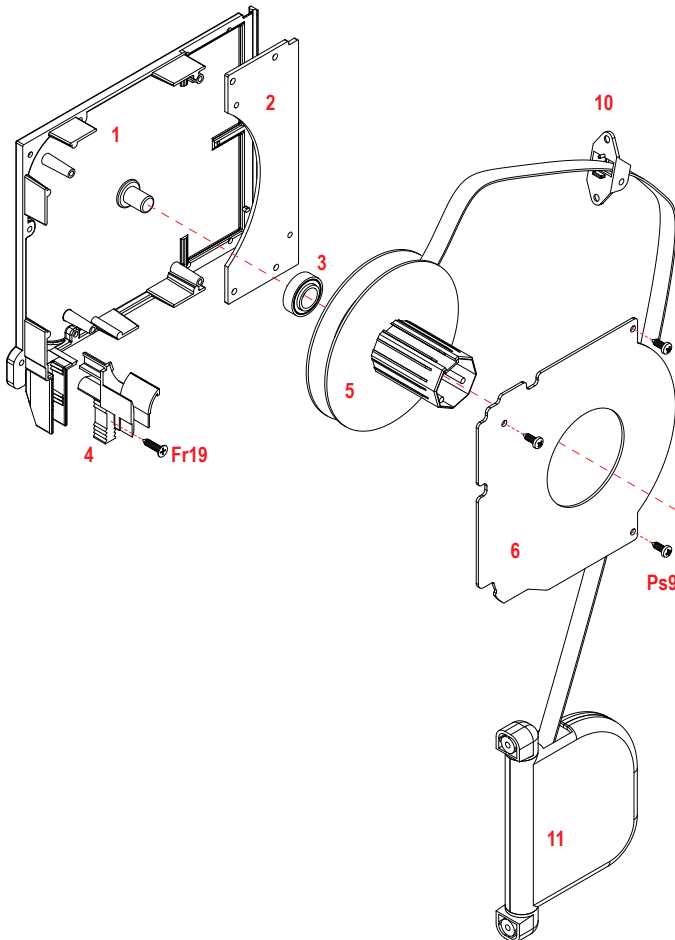


1	Πλαϊνά κουτιού / Side cup
2	Πλαστική φλάτζα / Flange
3	Ρουλεμάν / Ball bearing
4	Γλίστρα / Entry guide
5	Τροχαλία ιμάντα / PVC pulley
6	Πλαστικό διαχωριστικό / Safety plate
7	Άξονας / Shaft
8	Κούπα άξονα πλαστική / Plastic cup
9	Έλασμα ανάρτησης / Metal security spring
10	Οδηγός ιμάντα / Strap guide

11	Ταμπακιέρα / Mini tape coiler
12	Σύρτης / Security lock for slats
13	Στόπερ ρολού / Stopper
14	Ψάθα / Shutter
15	Οδηγός ρολού / Rail
16	Τάπα φύλλου / Rolling shutter cover
17	Λάστιχο φούσκα / Gasket for floor profile
18	Κατωκάσι / Floor profile
19	Κουτί ρολου / Box

## Κατασκευή κουτιού για ιμάντα

### Box construction rolling shutter with belt

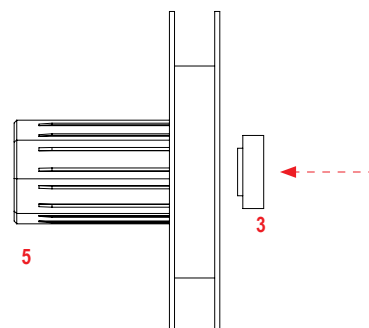


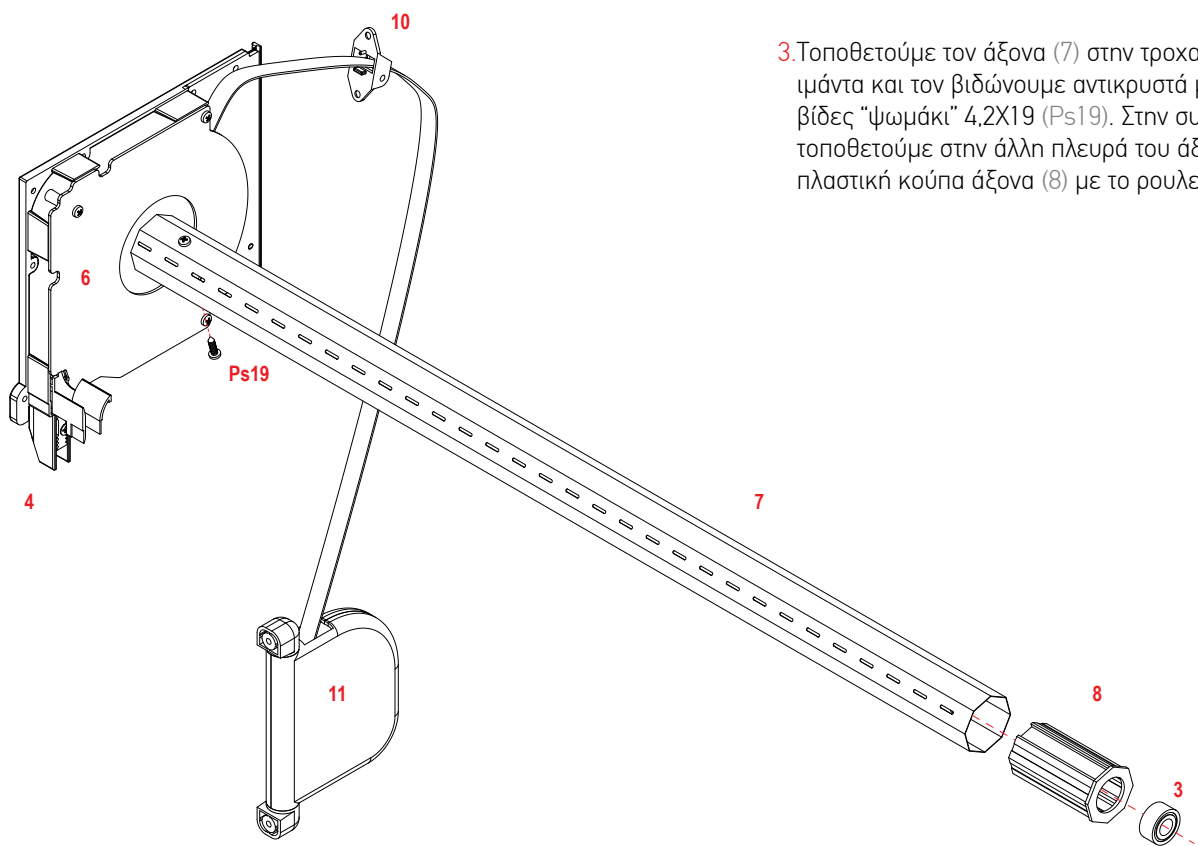
2. Τοποθετούμε στο πλαίσιο (1) που δεν φέρει τον μηχανισμό κίνησης, την γλίστρα (4) με φρεζάτη βίδα 4,2Χ19 (Fr19), το διαχωριστικό (6) με βίδες "ψωμάκι" 4,2Χ9 (Ps9) και την πλαστική φλάτζα (2)

1. Τοποθετούμε στο πλαίσιο (1) που φέρει τον μηχανισμό κίνησης την γλίστρα (4) με φρεζάτη βίδα 4,2Χ19 (Fr19) και την πλαστική φλάντζα (2). Στην συνέχεια βάζουμε το ρουλεμάν (3)\* στην τροχαλία ιμάντα (5) και την τοποθετούμε στον πείρο του πλαινού αφού πρώτα περάσουμε και ασφαλίσουμε τον ιμάντα κάνοντας έναν κόμπο. Τέλος βιδώνουμε το πλαστικό διαχωριστικό με βίδες "ψωμάκι" 4,2Χ9 (Ps9).

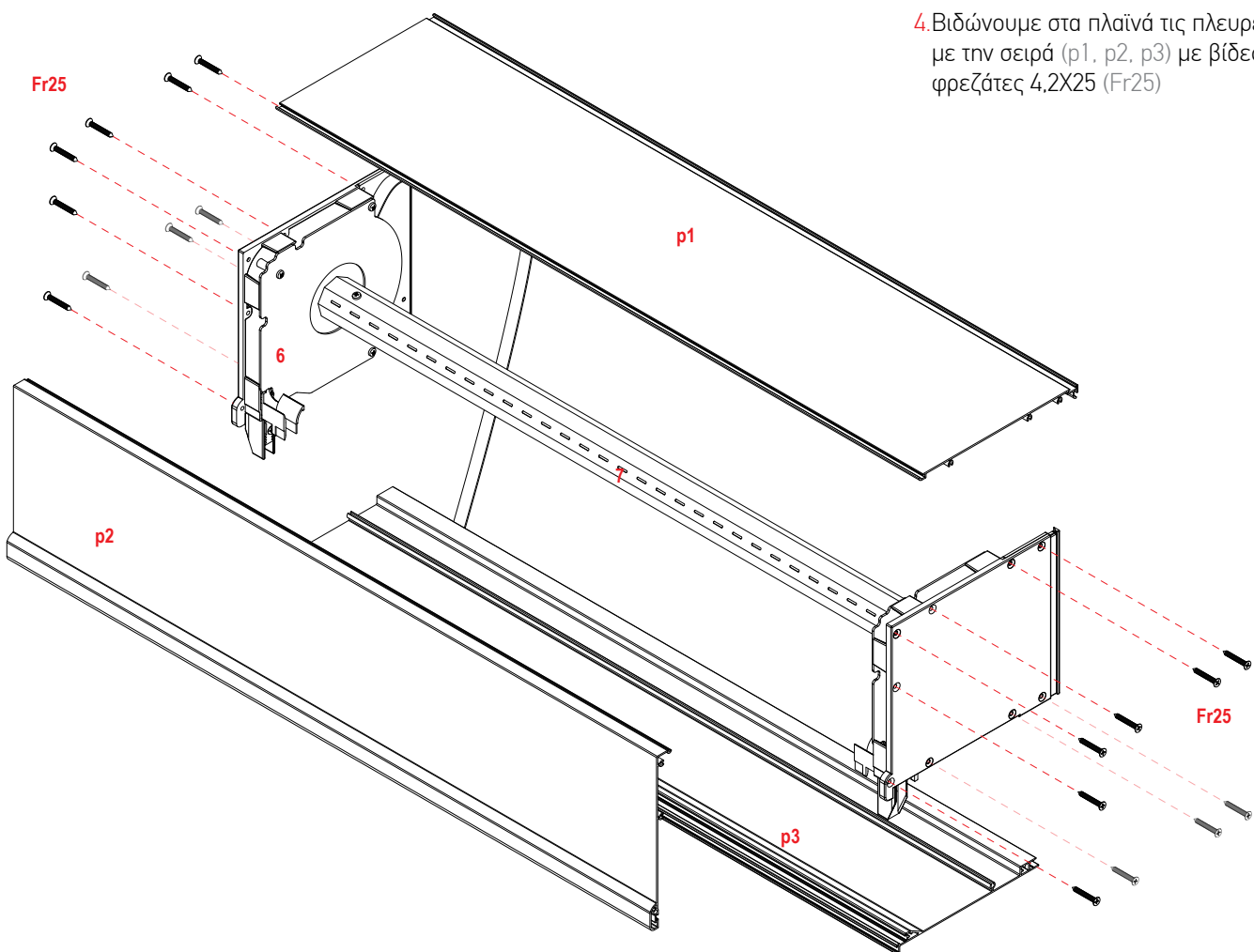
- ⚠ **Προσοχή:** Πρίν δέσουμε τον ιμάντα στην τροχαλία, μὴν ξεχάσουμε να περάσουμε τον οδηγό (10)

- ⚠ **\*Προσοχή:** Το ρουλεμάν (3) κατά την τοποθέτηση στην τροχαλία (5), τοποθετείται με την φορά που φαίνεται στο ακόλουθο σχήμα.



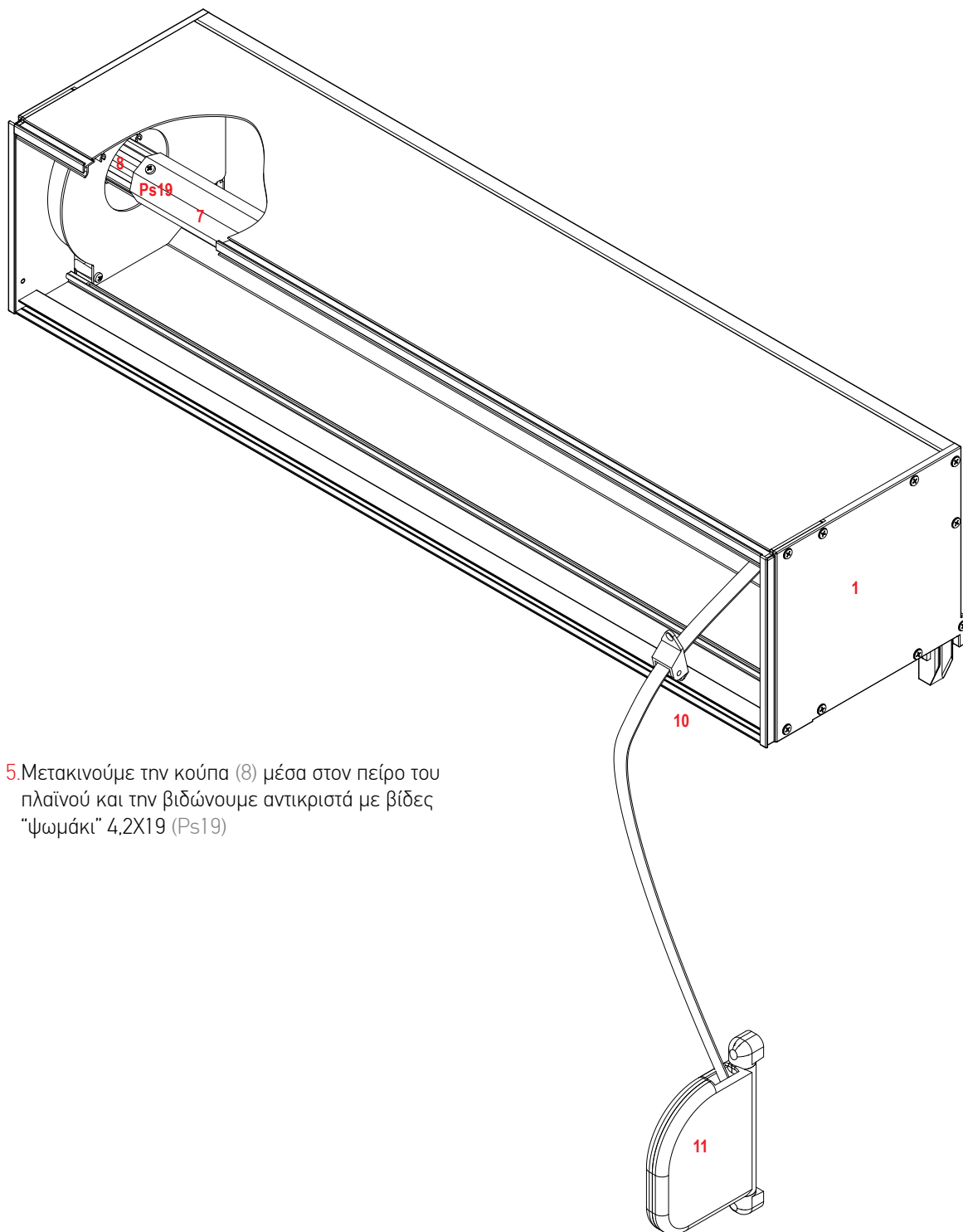


3. Τοποθετούμε τον άξονα (7) στην τροχαλία ιμάντα και τον βιδώνουμε αντικρουστά με βίδες "ψωμάκι" 4,2X19 (Ps19). Στην συνέχεια τοποθετούμε στην άλλη πλευρά του άξονα την πλαστική κούπα άξονα (8) με το ρουλεμάν (3)



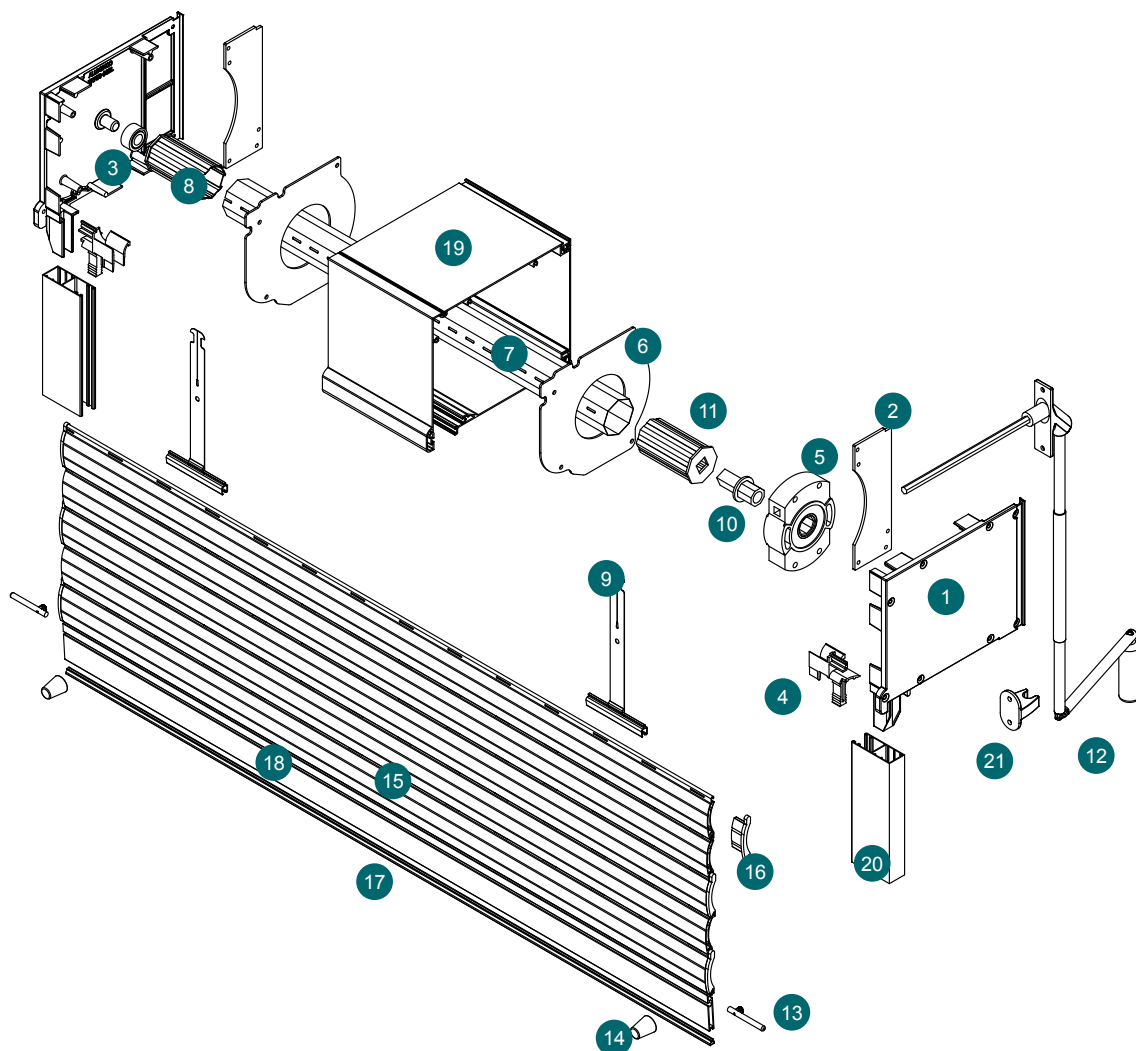
4. Βιδώνουμε στα πλαϊνά τις πλευρές με την σειρά (p1, p2, p3) με βίδες φρεζάτες 4,2X25 (Fr25)





5. Μετακινούμε την κούπα (8) μέσα στον πείρο του πλαϊνού και την βιδώνουμε αντικριστά με βίδες "ψωμάκι" 4,2X19 (Ps19)

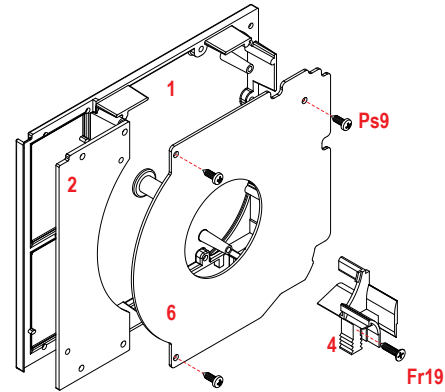
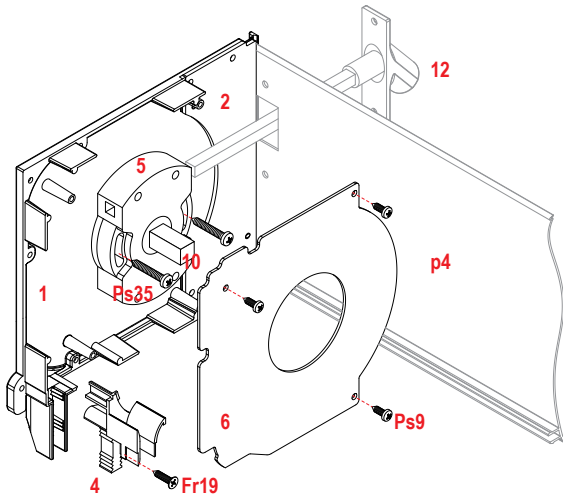
## Κατασκευή ρολού με μανιβέλα Crank rolling shutter



1	Πλαϊνά κουτιού / Side cup
2	Πλαστική φλάτζα / Flange
3	Ρουλεμάν / Ball bearing
4	Γλίστρα / Entry guide
5	Μηχανισμός μανιβέλας / Gear miura
6	Πλαστικό διαχωριστικό / Safety plate
7	Άξονας / Shaft
8	Κούπα άξονα πλαστική / Plastic cup
9	Έλασμα ανάρτησης / Metal security spring
10	Πείρος καρέ για μανιβέλα / Cup zamak
11	Κούπα για μανιβέλα / Plastic cup

12	Μανιβέλα / Crank handle
13	Σύρτης / Security lock for slats
14	Στόπερ ρολού / Stoper
15	Ψάθα / Shutter
16	Τάπα φύλλου / Rolling shutter cover
17	Λάστιχο φούσκα / Gasket for floor profile
18	Κατωκάσι / Floor profile
19	Κουτί ρολού / Box
20	Οδηγός ρολού / Rail
21	Βάση συγκράτησης μανιβέλας / Crank handle support base

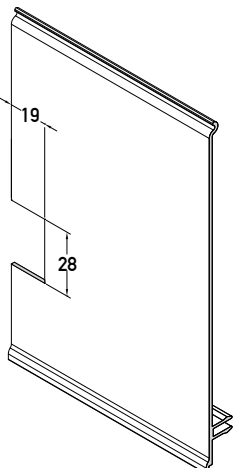
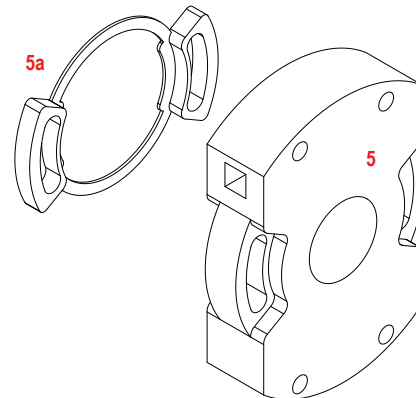
## Κατασκευή κουτιού ρολού με μανιβέλα Box construction for crank rolling shutter



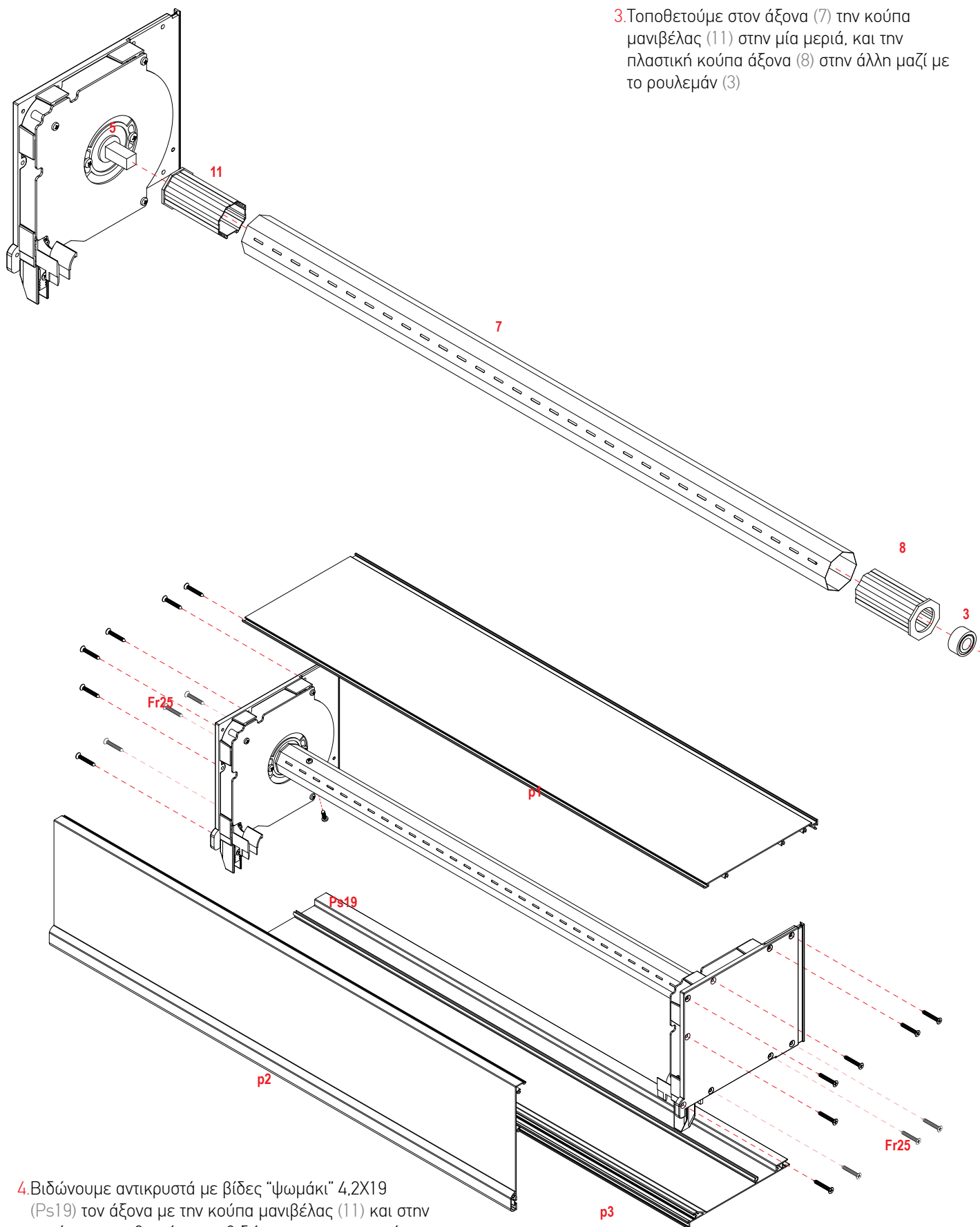
1. Τοποθετούμε στο πλαίσιο (1) που φέρει τον μηχανισμό κίνησης την γλίστρα (4) βιδώνοντάς την με μία βίδα φρεζάτη 4,2X19 (Fr19). Κατόπιν τοποθετούμε την πλαστική φλάτζα (2). Στην συνέχεια τοποθετούμε τον μηχανισμό μανιβέλας (5) με τον καρτέ πείρο (10) και τα σταθεροποιούμε με βίδες "ψωμάκι" 4,8X25 (Ps25). Στο πίσω μέρος κόβουμε τις βίδες που προεξέχουν. Σε αυτό το σημείο πρέπει να προσέξουμε πολύ, ώστε το καρτέ της μανιβέλας (12) να περνάει από την οπή της πλευράς (p4) και να ευθυγραμμίζεται με την καρτέ οπή του μηχανισμού μανιβέλας (5).

2. Τοποθετούμε στο πλαίσιο (1) που δεν φέρει τον μηχανισμό κίνησης, την γλίστρα (4) με φρεζάτη βίδα 4,2X19 (Fr19), το διαχωριστικό (6) με βίδες "ψωμάκι" 4,2X9 (Ps9) και την πλαστική φλάτζα (2)

**!** Προσοχή: Κατά την τοποθέτηση του μηχανισμού μανιβέλας (5) πρέπει πάντα να τοποθετείται ο πλαστικός αποστάτης (5a), όπως φαίνεται παρακάτω.

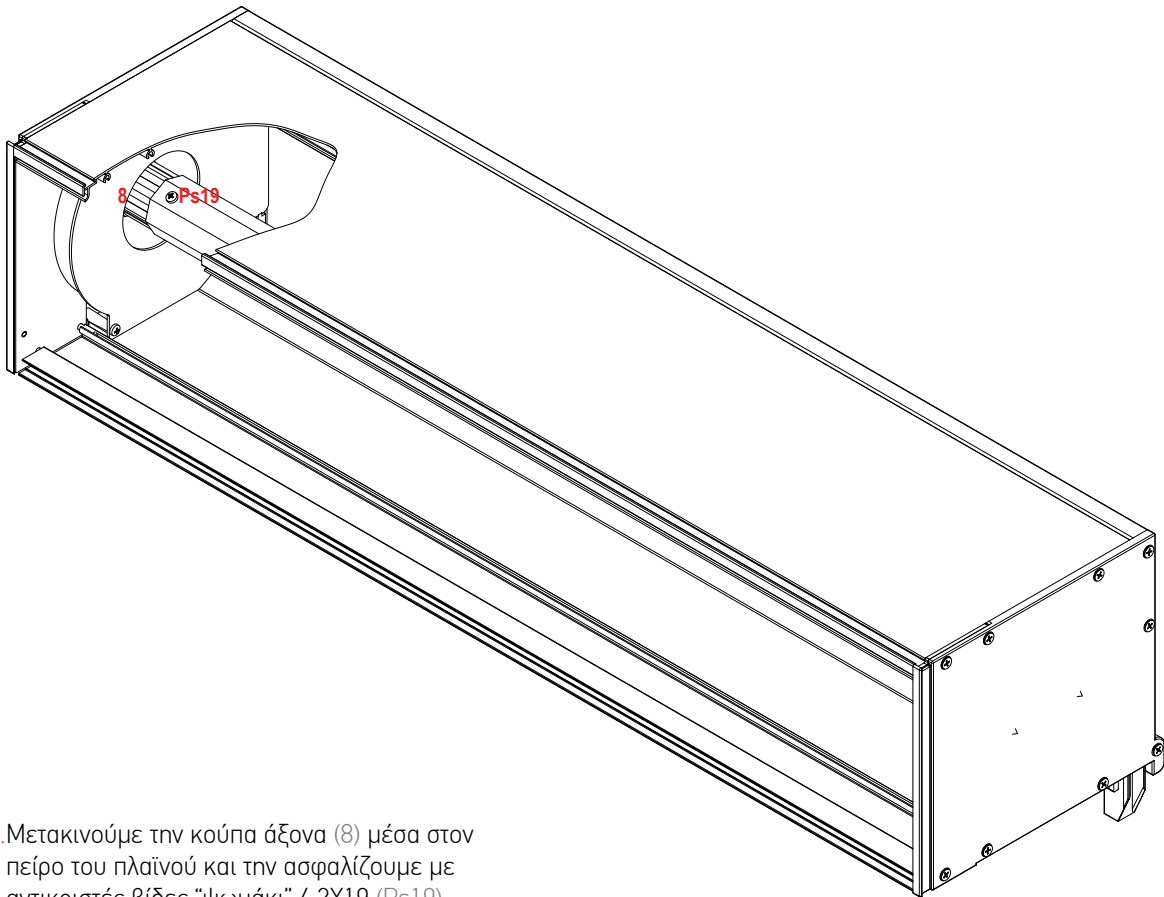


**!** Η ALUMINCO προτείνει την κατασκευή "μοντέλων" με το άνοιγμα για κάθε τύπο κουτιού, για να τοποθετηθεί σωστά ο μηχανισμός μανιβέλας (5) στο κουτί.



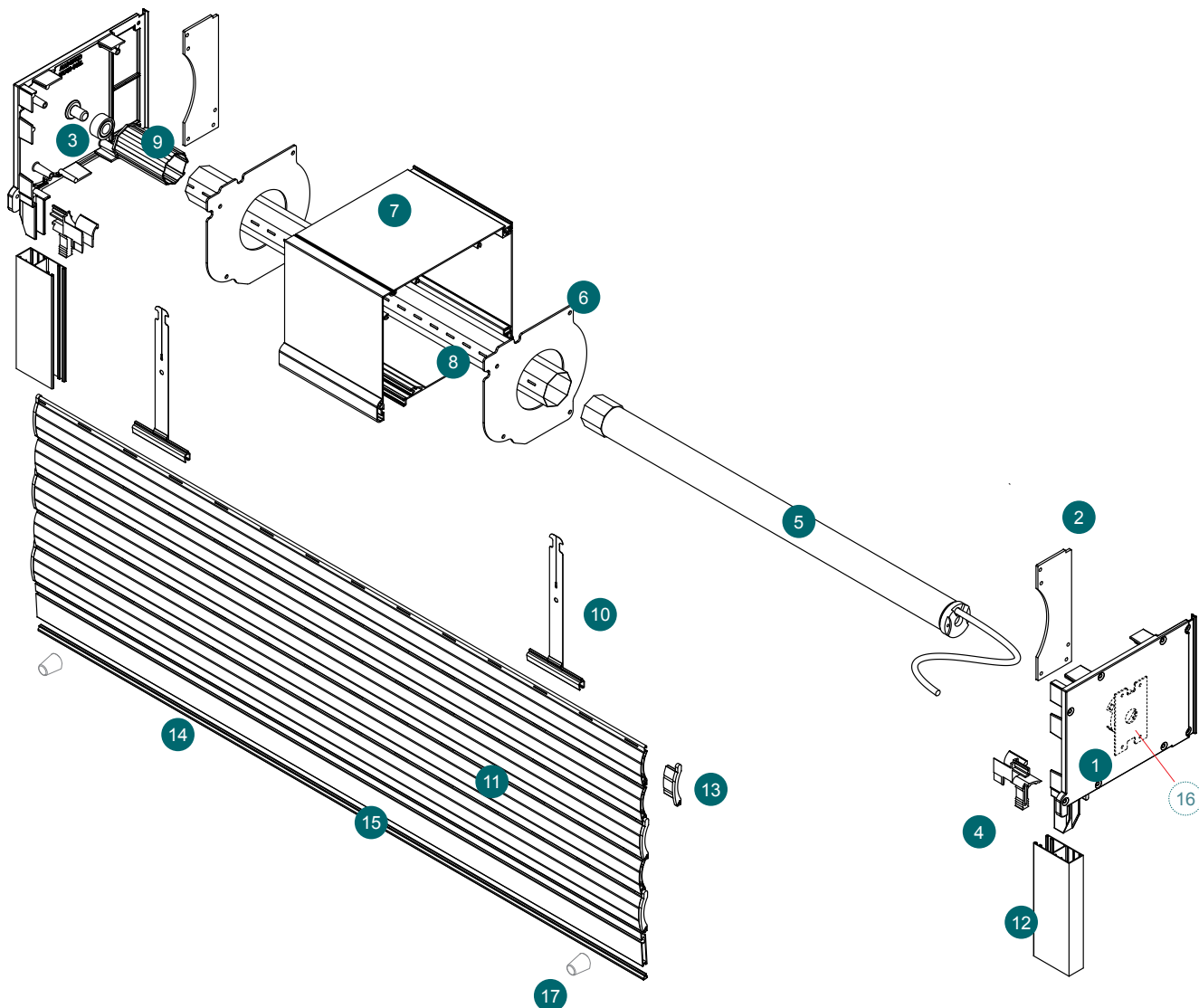
3. Τοποθετούμε στον άξονα (7) την κούπα μανιβέλας (11) στην μία μεριά, και την πλαστική κούπα άξονα (8) στην άλλη μαζί με το ρουλεμάν (3)

4. Βιδώνουμε αντικρουστά με βίδες "ψωμάκι" 4,2X19 (Ps19) τον άξονα με την κούπα μανιβέλας (11) και στην συνέχεια τοποθετούμε και βιδώνουμε με την σειρά τις πλευρές (p1, p2, p3) με βίδες φρεζάτες 4,2X25 (Fr25)



5. Μετακινούμε την κούπα άξονα (8) μέσα στον πείρο του πλαϊνού και την ασφαλίζουμε με αντικριστές βίδες "ψωμάκι" 4,2X19 (Ps19)

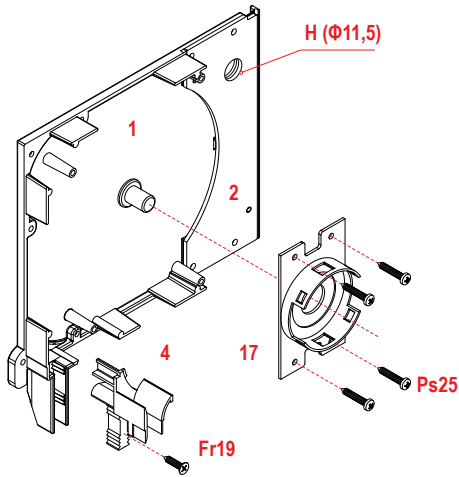
## Κατασκευή ρολού με μοτέρ Motorized rolling shutter



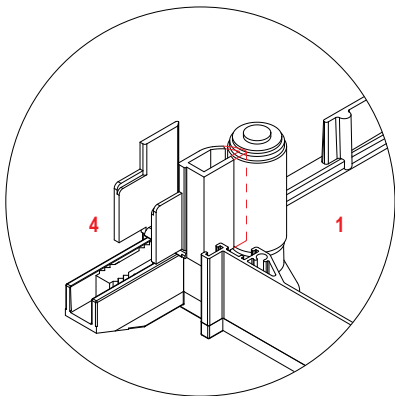
1	Πλαϊνά κουτιού / Side cup
2	Πλαστική φλάτζα / Flange
3	Ρουλεμάν / Ball bearing
4	Γλίστρα / Entry guide
5	Μοτέρ / Motor
6	Πλαστικό διαχωριστικό / Safety plate
7	Κουτί ρολού / Box
8	Άξονας / Shaft
9	Κούπα άξονα πλαστική / Plastic cup

10	Έλασμα ανάρτησης / Metal security spring
11	Ψάθα / Shutter
12	Οδηγός ρολού / Rail
13	Τάπα φύλλου / Rolling shutter cover
14	Λάστιχο φούσκα / Gasket for floor profile
15	Κατωκάσι / Floor profile
16	Βάση μοτέρ / Motor base
17	Στόπερ ρολού (προαιρετικό) / Stoper (optional)

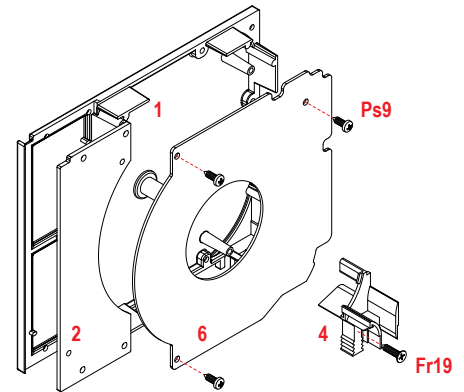
## Κατασκευή κουτιού ρολού με motέρ Box construction for motorized rolling shutter



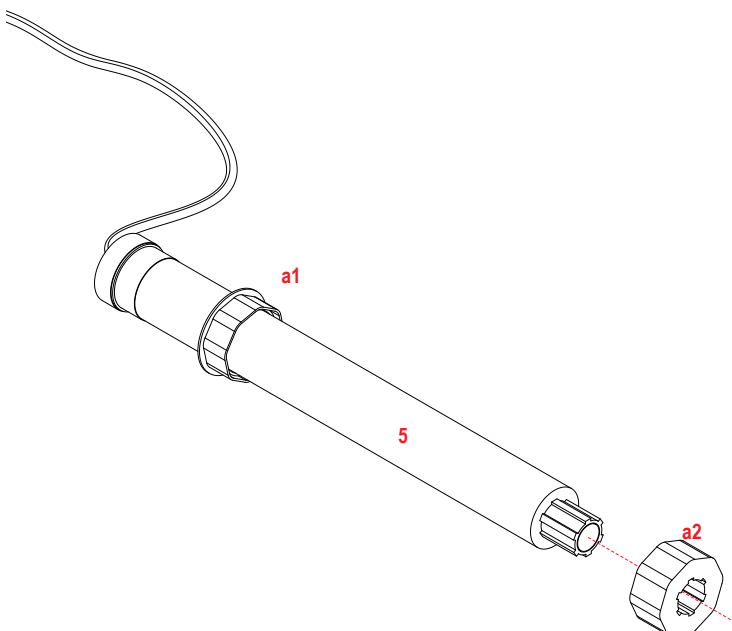
1. Τοποθετούμε στο πλαίσιο (1) που φέρει τον μηχανισμό κίνησης, την γλίστρα (4) με φρεζάτη βίδα 4,2X19 (Fr19), την βάση του motέρ (17) με βίδες "ψωμάκι" 4,2X25 (Ps25). Στο πίσω μέρος από το καπάκι, κόβουμε τις βίδες που προεξέχουν. Στην συνέχεια τοποθετούμε την πλαστική φλάτζα (2). Τέλος ανοίγουμε μία οπή (H) 11,5mm στην επάνω δεξιά γωνία για να περάσει το καλώδιο του motέρ.



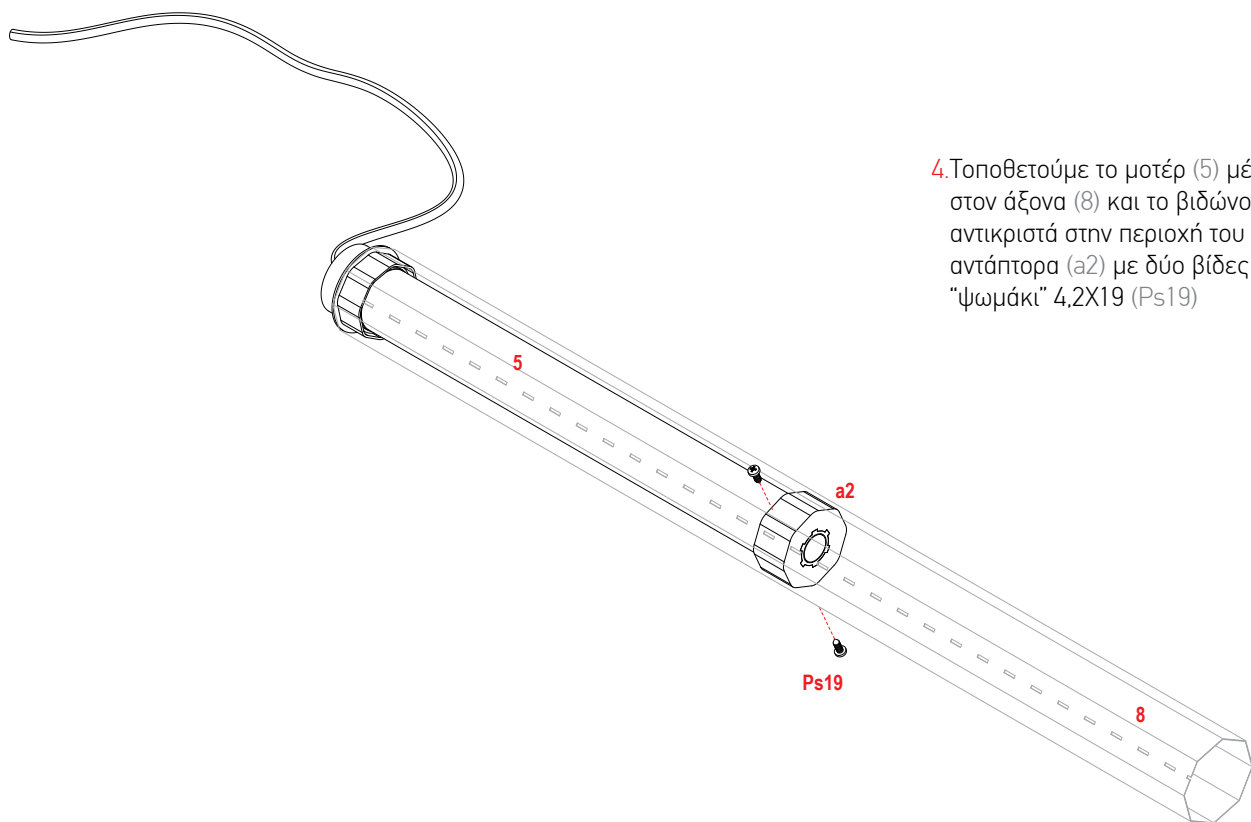
**Προσοχή:** Όταν έχουμε το πλαίσιο (1) ER750-905 (250mm), και εφαρμόζουμε το ράουλο ψάθας (700-861), χαντρώνουμε την γλίστρα (4) (ER700-0820/01 ή ER700-0821/01) όπως φαίνεται αριστερά, για να ολισθαίνει το ράουλο.



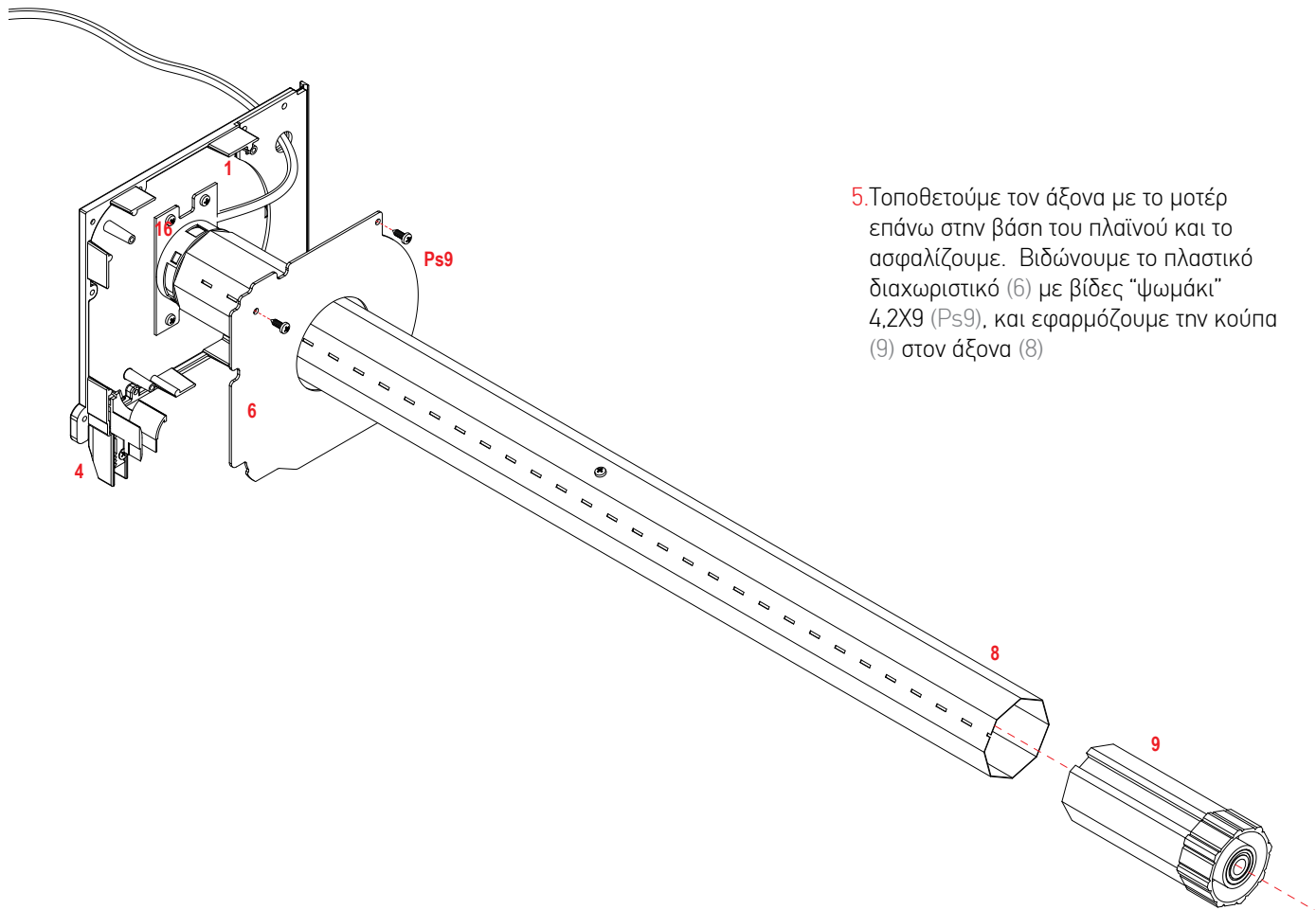
2. Τοποθετούμε στο πλαίσιο (1) που δέν φέρει τον μηχανισμό κίνησης, την γλίστρα (4) με φρεζάτη βίδα 4,2X19 (Fr19), το διαχωριστικό (6) με βίδες "ψωμάκι" 4,2X9 (Ps9) και την πλαστική φλάτζα (2)



3. Εφαρμόζουμε τους αντάπτορες (a1 & a2) στο motέρ (5)

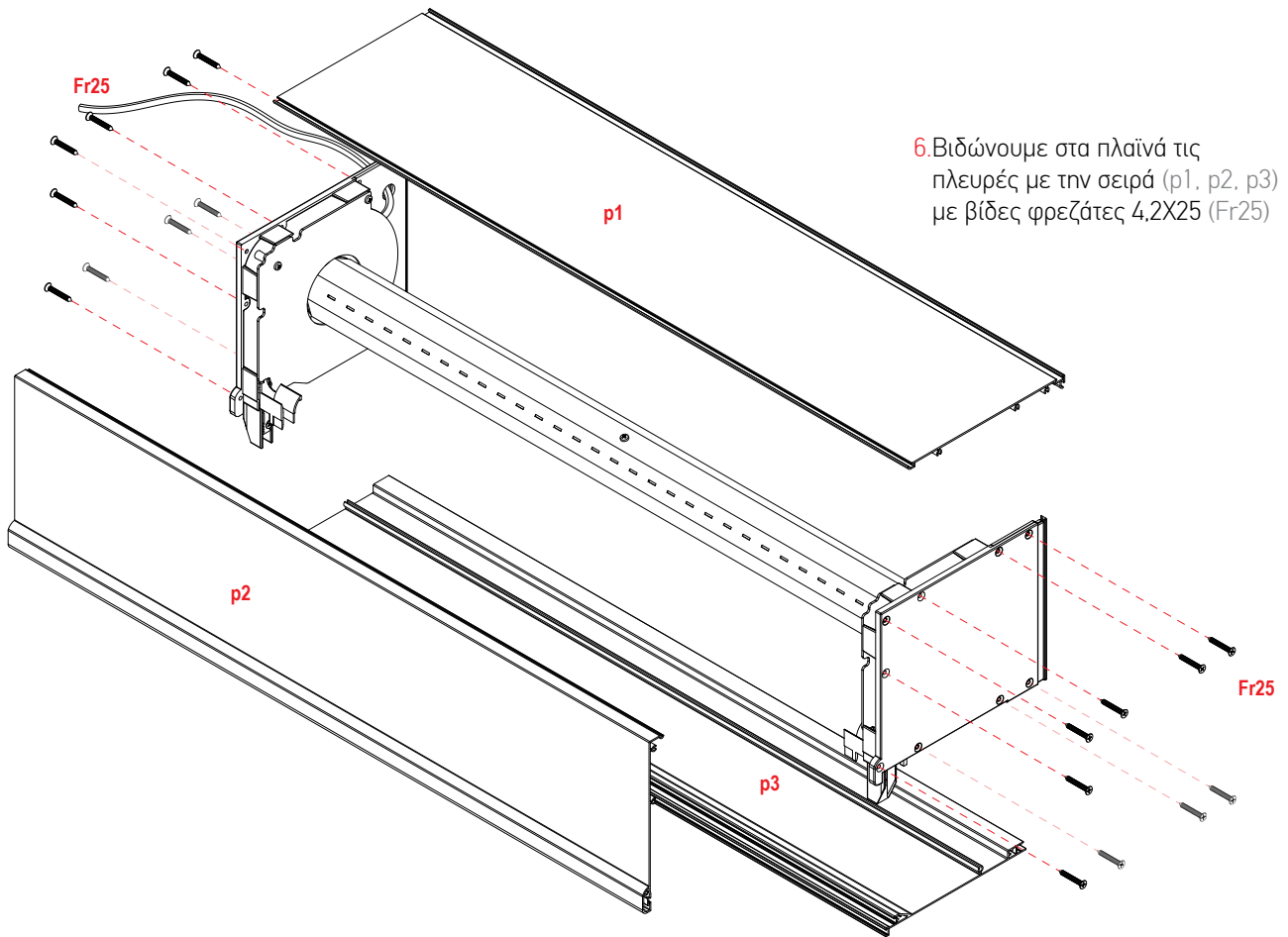


4. Τοποθετούμε το μοτέρ (5) μέσα στον άξονα (8) και το βιδώνουμε αντικριστά στην περιοχή του αντάπτορα (a2) με δύο βίδες "ψωμάκι" 4,2Χ19 (Ps19)

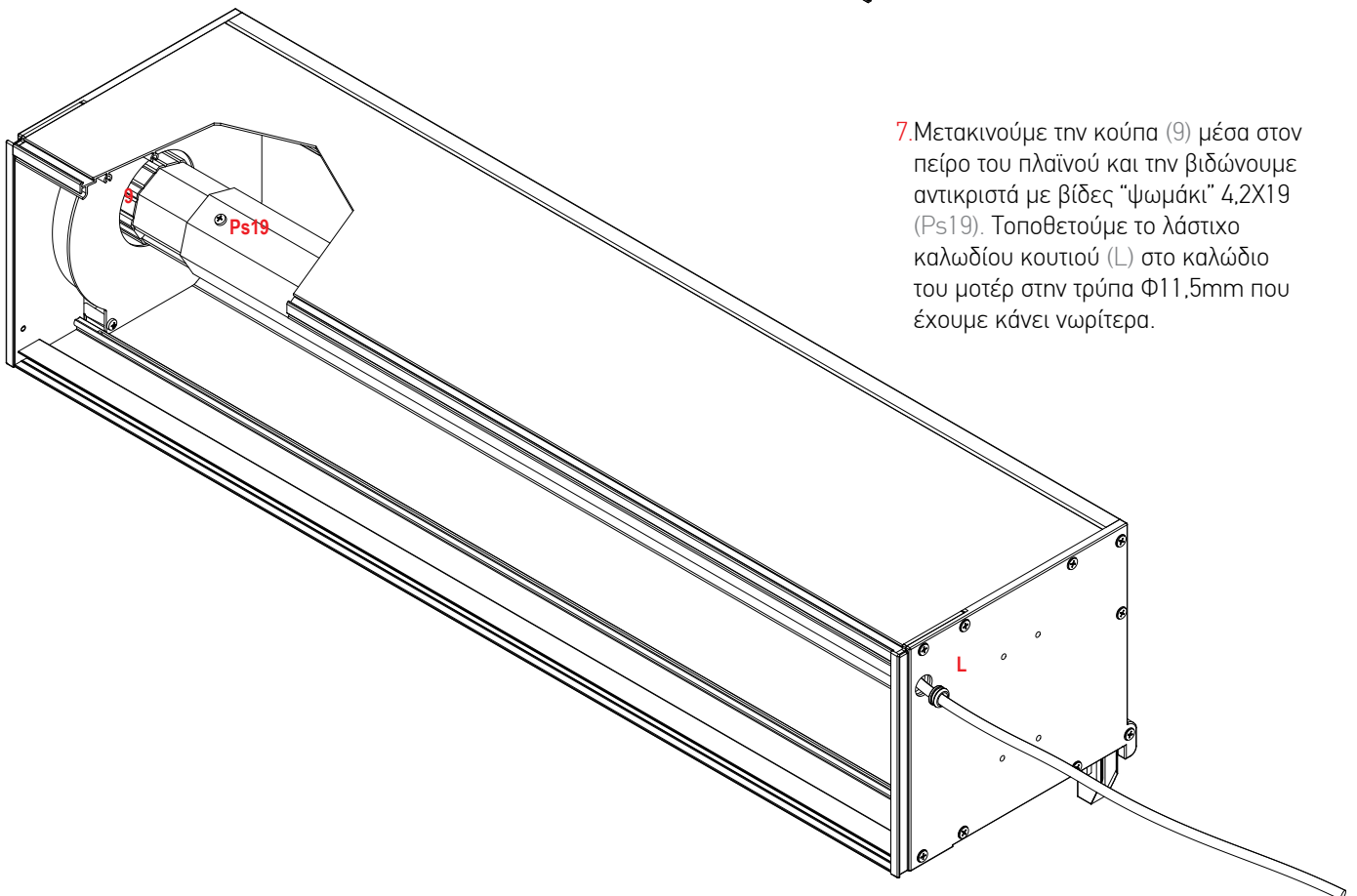


5. Τοποθετούμε τον άξονα με το μοτέρ επάνω στην βάση του πλαισίου και το ασφαλίζουμε. Βιδώνουμε το πλαστικό διαχωριστικό (6) με βίδες "ψωμάκι" 4,2Χ9 (Ps9), και εφαρμόζουμε την κούπα (9) στον άξονα (8)



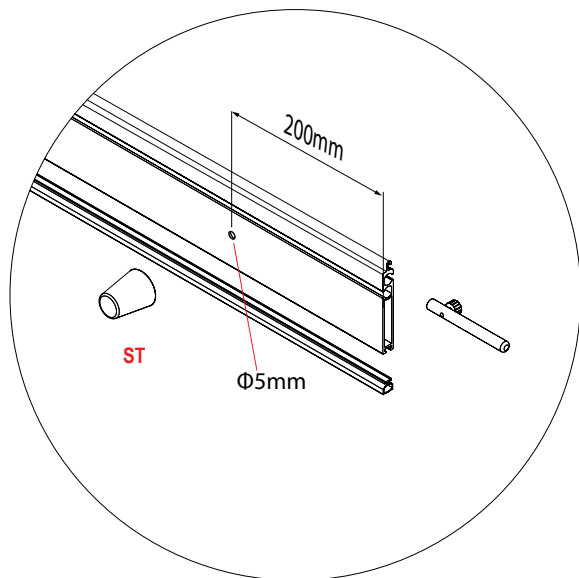


6. Βιδώνουμε στα πλαϊνά τις πλευρές με την σειρά (p1, p2, p3) με βίδες φρεζάτες 4,2Χ25 (Fr25)



7. Μετακινούμε την κούπα (9) μέσα στον πείρο του πλαϊνού και την βιδώνουμε αντικριστά με βίδες "ψωμάκι" 4,2Χ19 (Ps19). Τοποθετούμε το λάστιχο καλωδίου κουτιού (L) στο καλώδιο του μοτέρ στην τρύπα Φ11,5mm που έχουμε κάνει νωρίτερα.

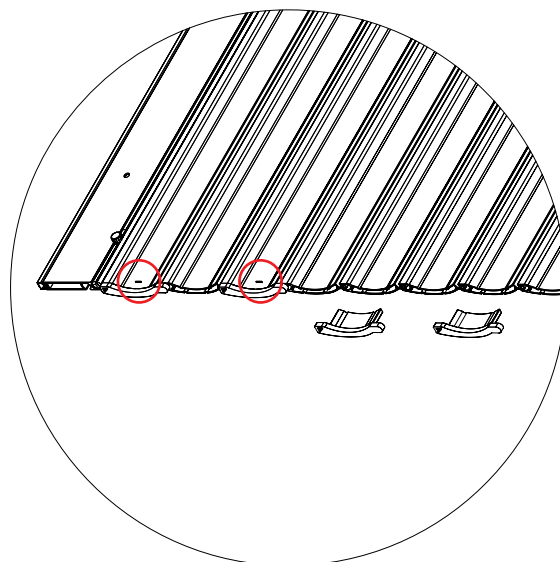
## Κατασκευή ψάθας Shutter construction



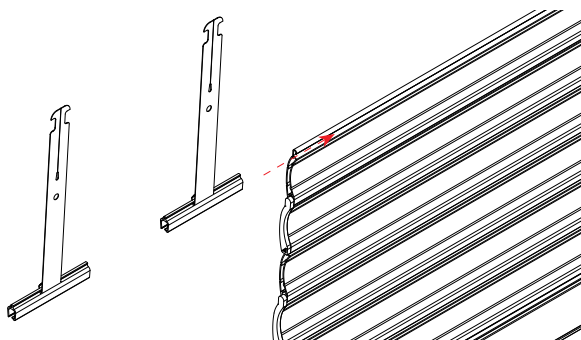
1. Ανοίγουμε μια οπή  $\Phi 5\text{mm}$  σε απόσταση 200mm από την άκρη και τοποθετούμε το στόπερ ρολού\* (ST). Περνάμε το λάστιχο φούσκα και τοποθετούμε τον σύρτη ασφαλείας (βλέπε σημείωση)\*\*.

\*Στις κατασκευές με μοτέρ το στόπερ είναι προαιρετικό.

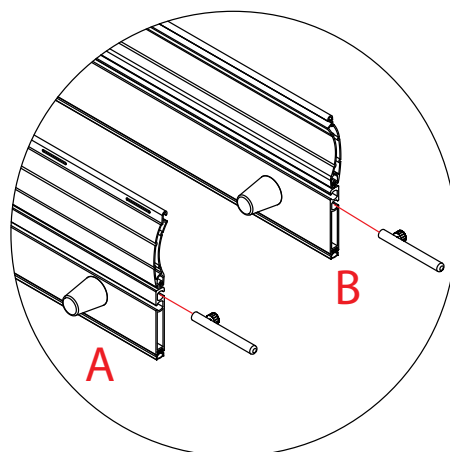
Στην ψάθα με φυλλαράκι πολυουρεθάνης, η ALUMINCO προτείνει την τοποθέτηση χαλύβδινης ράβδου εσωτερικά στο κατωκάσι για αντίβαρο.



2. Συναρμολογούμε την ψάθα και τοποθετούμε στο κάτω άκρο το κατωκάσι. Στην συνέχεια βάζουμε τις τάπες, αρχίζοντας από το 1<sup>ο</sup> φύλλο μετά το κατωκάσι. Καρφώνουμε τις τάπες με συνδετήρες σε απόσταση 5-6mm από την άκρη του προφίλ.



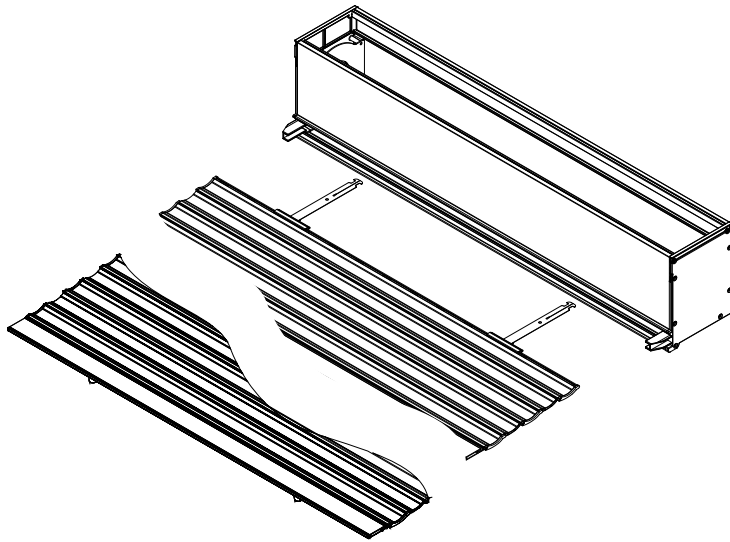
3. Συρταρώνουμε τον απαιτούμενο αριθμό ελασμάτων ανάρτησης στο πάνω φυλλαράκι της ψάθας. (Εάν υπάρχει τάπα στο φυλλαράκι τότε κόβουμε το "αυτάκι" της τάπας ώστε να περάσει το έλασμα). Ξεκινώντας 200 mm από τα δύο άκρα της ψάθας και προχωρώντας προς το μέσο του άξονα, τοποθετούμε ζεύγη ελασμάτων ανά 50cm



**\*\*Σημείωση:**

- A. Ψάθα - κατωκάσι για επικαθήμενο ρολό.
- B. Ψάθα - κατωκάσι για εξωτερικό ρολο

## Τοποθέτηση ψάθας Shutter installation

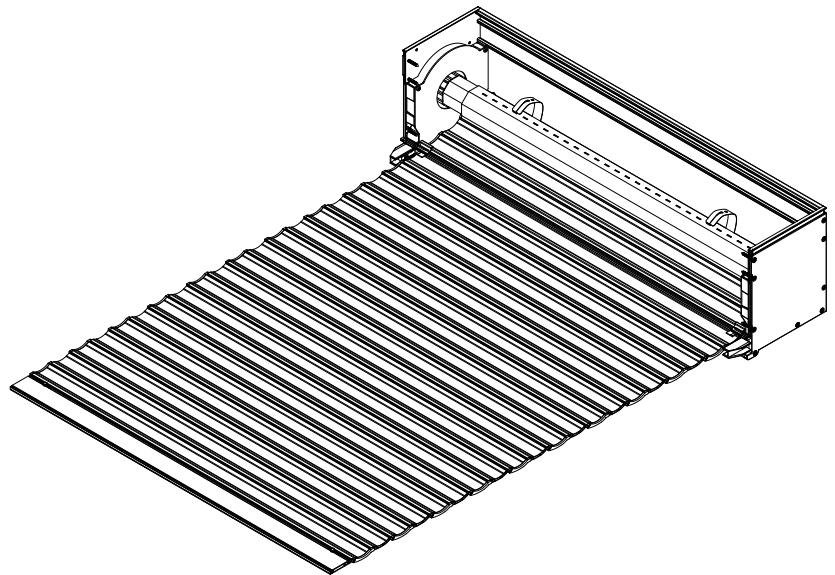


1. Τοποθετούμε το κουτί με το άνοιγμα επίσκεψης προς τα επάνω και εισχωρούμε την ψάθα με τα ελάσματα από κάτω άνοιγμα εσωτερικά του κουτιού.

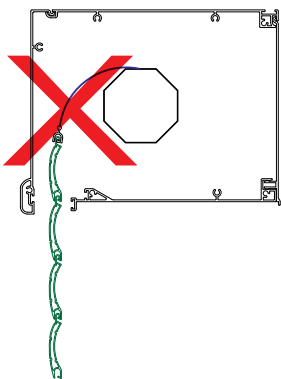
2. Ασφαλίζουμε τα ελάσματα ανάρτησης της ψάθας πάνω στον άξονα.

α) Όταν έχουμε κίνηση με ιμάντα τραβάμε όλο τον ιμάντα έξω από την ταμπακιέρα και αφήνουμε να ξαναμπεί μέσα 0,5-0,8m όταν πρόκειται για μπαλκονόπορτα και 1-1,2m όταν πρόκειται για παράθυρο.

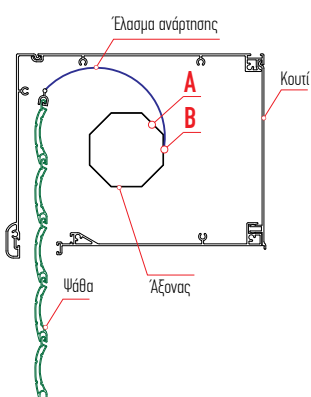
β) Όταν έχουμε κίνηση με μανιβέλα ή μοτέρ φέρνουμε τον άξονα σε τέτοια θέση ώστε να μπορεί το έλασμα ανάρτησης να ασφαλίσει στις αποδεκτές θέσεις A ή B, όπως φαίνεται στο παρακάτω σχέδιο.



**Λάθος**

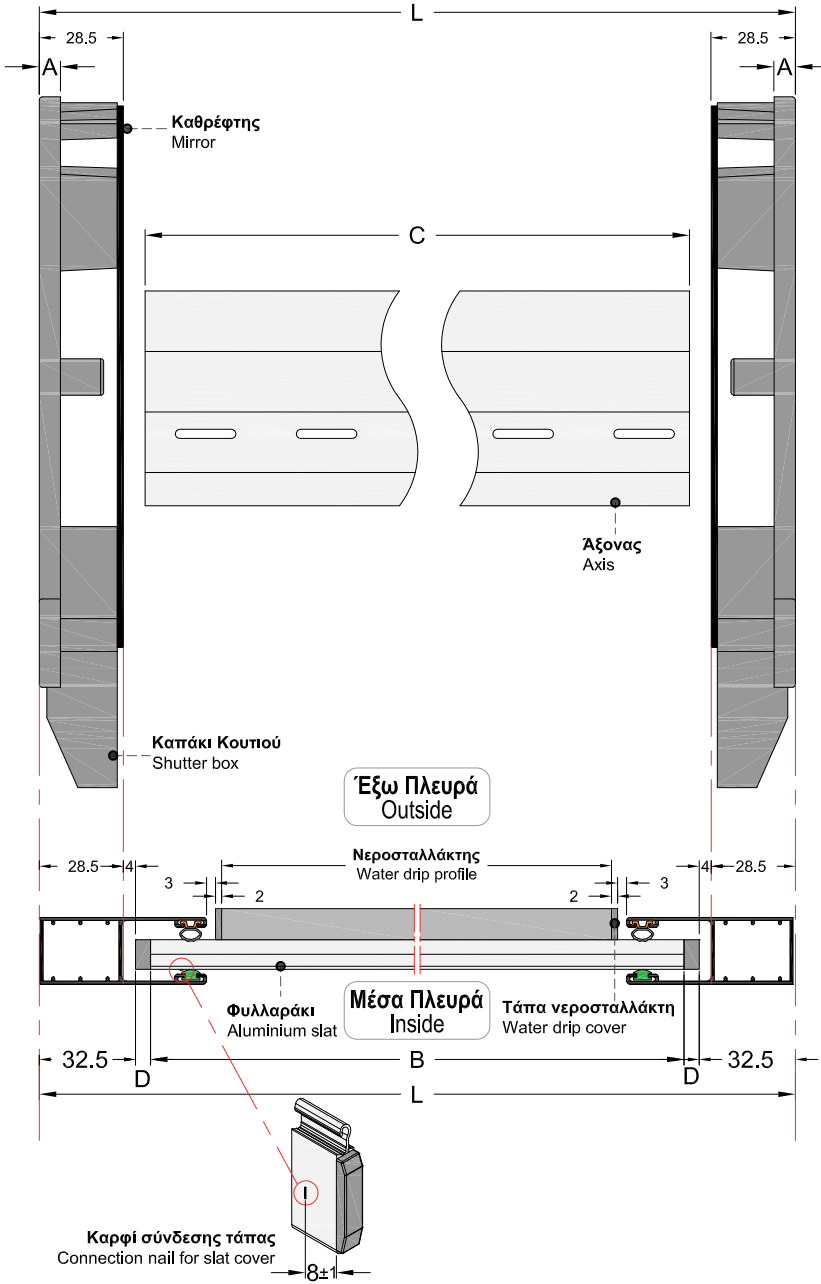


**Σωστό**



❗ **Προσοχή.** Για την σωστή λειτουργία του ρολού καθώς και για λόγους ασφαλείας η τοποθέτηση των ελασμάτων ανάρτησης θα πρέπει να γίνονται όπως φαίνεται στο παραπάνω σχέδιο.

## ΜΕΤΡΑ ΚΟΠΗΣ ΠΡΟΦΙΛ ΡΟΛΟΥ SR700 & SR750 CUTTING CALCULATIONS FOR SHUTTER PROFILES SR700 & SR750



L= Πλάτος κουτιού - Width of shutter box

A= Πάχος χυτού καπακιού-Thickness of shutter's cover

B= Μήκος για φυλλαράκι-Length of aluminium slat

C= Μήκος άξονα-Length of axis

D= Πάχος τάπας-Thickness of aluminium slat's cover

E= Μήκος νεροσταλλάκτη-Lenght of water drip profile

Καπάκια-Covers	A
<b>SR700</b>	
ER700-907	6.5mm
ER700-908	6.5mm
<b>SR750</b>	
ER750-902	7.5mm
ER750-903	7.5mm
ER750-904	7.5mm
ER750-905	8.5mm
ER750-906	7.5mm
ER750-907	7.5mm

D	Φυλλαράκια-Aluminium slats
4mm	H39,H43,700-400,700-403,700-404,700-408
5mm	700-406, 700-410
6mm	H52,700-409

### ΜΕΤΡΑ ΚΟΠΗΣ ΓΙΑ ΦΥΛΛΑΡΑΚΙΑ - CUTTING CALCULATIONS FOR SLATS

$$B = L - (2 \times D + 65\text{mm}) \quad E = B - 47\text{mm}$$

#### ΚΟΠΕΣ ΑΞΟΝΩΝ - AXIS CUT

##### ΚΟΥΤΙ/ BOX 155x200 & 185x220

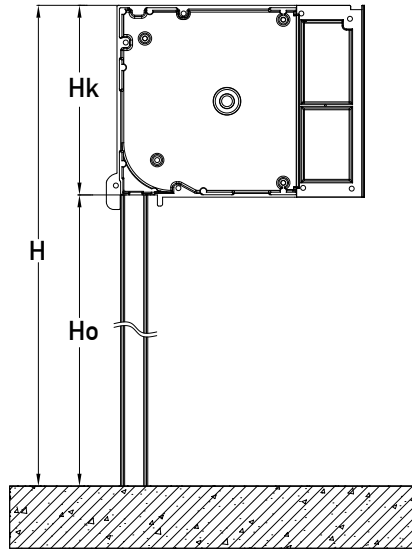
	Κίνηση με μάντα Rolling shutter with belt	Κίνηση με μάντα & μειωτήρα Rolling shutter with belt & reducer	Κίνηση με μανιβέλα Crank rolling shutter	Κίνηση με μοτέρ Motorized rolling shutter
<b>Άξονας Ø40</b> Axis Ø40	C=L-65 mm	C=L-75 mm	C=L-75 mm	C=L-65 mm C=L-100 mm
<b>Άξονας Ø60</b> Axis Ø60	--	--	--	--

##### ΚΟΥΤΙ/ BOX 210x220 & 250x250

	Κίνηση με μάντα Rolling shutter with belt	Κίνηση με μάντα & μειωτήρα Rolling shutter with belt & reducer	Κίνηση με μανιβέλα Crank rolling shutter	Κίνηση με μοτέρ Motorized rolling shutter
<b>Άξονας Ø60</b> Axis Ø60	--	--	--	C=L-100 mm
<b>Άξονας Ø70</b> Axis Ø70	--	--	--	C=L-120 mm

## Κατασκευή οδηγών Rails construction

1. Κάνουμε στο πρεσάκι το χάντρωμα στην κορυφή των οδηγών για την τοποθέτησή τους στο κουτί (σχ1). Προσέχουμε στην περίπτωση που έχουμε οδηγούς με φτερό να τους έχουμε ζευγαρώσει σωστά (Δεξιός - Αριστερός).
2. Κάνουμε τις τρύπες για τους σύρτες στο κάτω μέρος όπως στο σχέδιο (2).
3. Ανοίγουμε τις τρύπες τοποθέτησης:
  - α. Στην περίπτωση παραθύρου δύο τρύπες
  - β. Στην περίπτωση μπαλκονόπορτας τρεις τρύπες (σχ3).
4. Τοποθετούμε το κατάλληλο βουρτσάκι εξωτερικά και την πλαστική γλίστρα εσωτερικά και πρεσάρουμε τις άκρες για ασφάλιση (σχ4).



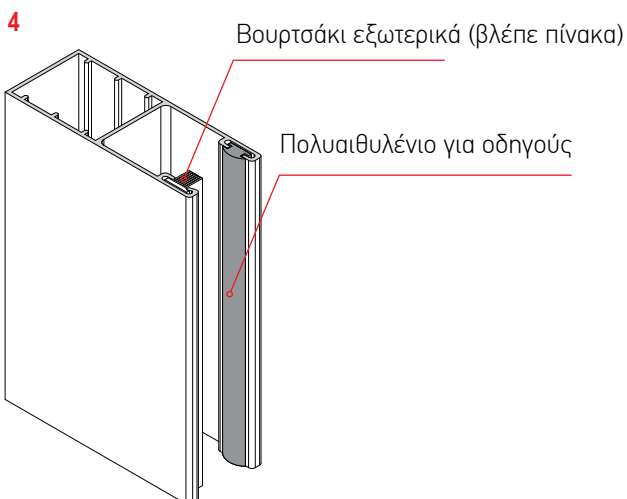
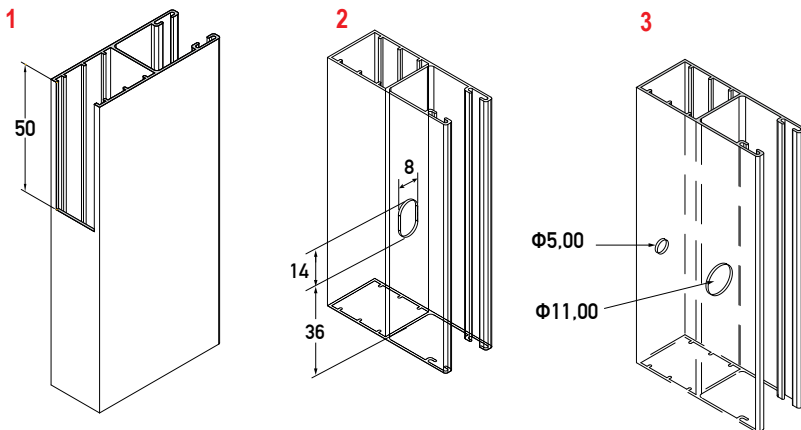
ΥΨΗ ΟΔΗΓΩΝ - RAIL HEIGHT

H	ΜΕΓΙΣΤΟ ΥΨΟΣ mm
Hk	MAX HEIGHT mm
Ho	BOX HEIGHT mm
	ΥΨΟΣ ΟΔΗΓΟΥ mm
	RAIL HEIGHT mm

ΚΟΥΤΙΑ	ΚΟΠΕΣ ΟΔΗΓΩΝ
Sr700-007	Ho = H-185mm
Sr700-008	Ho = H-185mm
Sr750-042	Ho = H-155mm
Sr750-043	Ho = H-185mm
Sr750-044	Ho = H-210mm
Sr750-045	Ho = H-250mm
Sr750-046	Ho = H-155mm
Sr750-047	Ho = H-210mm
Sr750-052	Ho = H-155mm
Sr750-053	Ho = H-185mm
Sr750-054	Ho = H-210mm
Sr750-055	Ho = H-250mm
Sr750-056	Ho = H-155mm
Sr750-057	Ho = H-210mm

THERMAL BREAK



ΕΠΙΛΟΓΗ ΔΙΑΣΤΑΣΗΣ ΓΙΑ ΒΟΥΡΤΣΑΚΙ

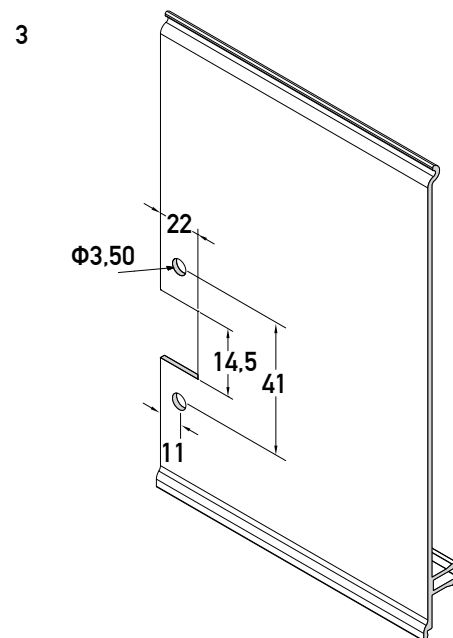
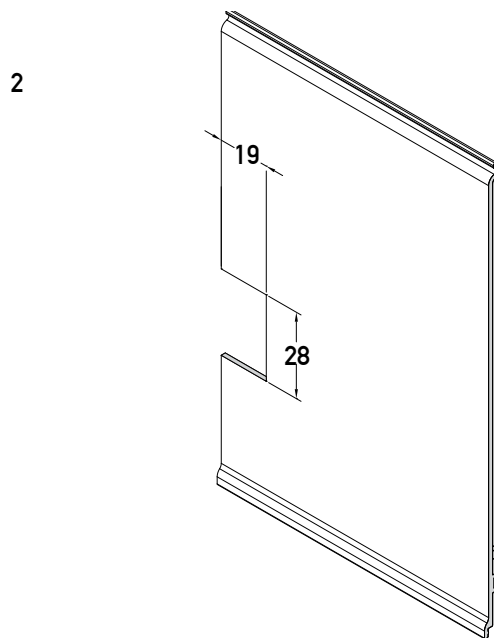
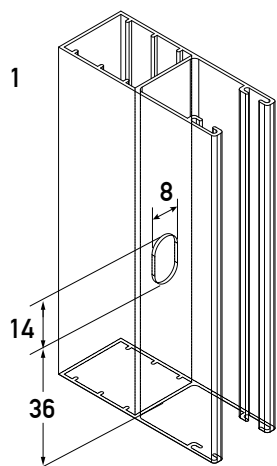
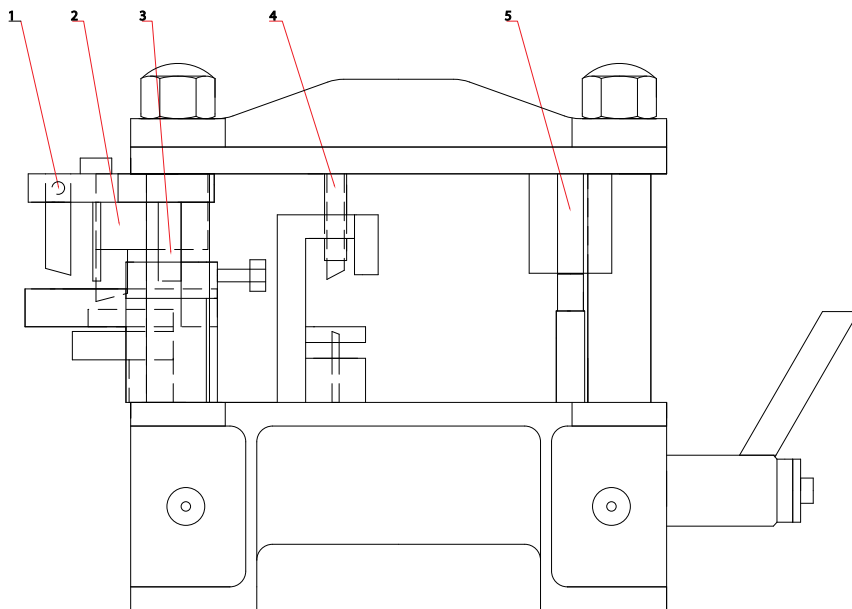
ΦΥΛΛΟ SLAT	ΒΟΥΡΤΣΑΚΙ mm BRUSH mm
H39	6 mm
H43	6 mm
H55	5 mm
700-400	6 mm
700-403	6 mm
700-404	6 mm
700-406	5 mm
700-408	6 mm
700-409	5 mm
700-410	Λάστιχο μέσα ES220-406
700-414	Πολυεθ/νιο έξω ER700-427
231-002	Βουρτσάκι μέσα 6 mm
231-006	Πολυεθ/νιο ER700-427



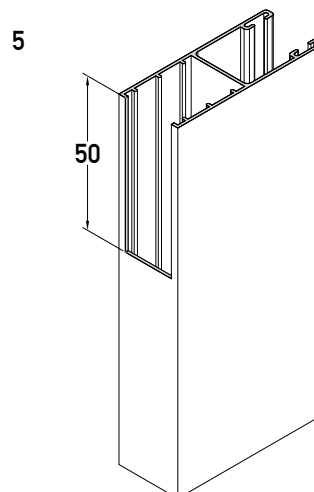
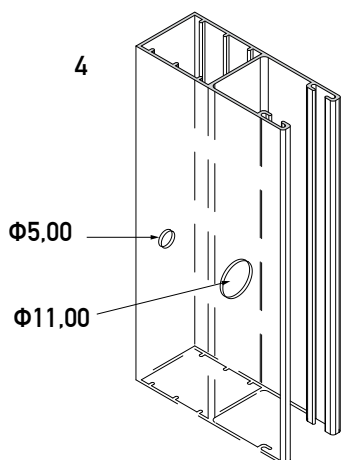
# Κατεργασίες πρέσας- Punching machine

Κωδικός / Code EA010-07PSD

1. ΚΟΠΤΙΚΟ ΣΥΡΤΗ ΓΙΑ ΚΑΤΩΚΑΣΙ\*
2. ΚΟΠΤΙΚΟ ΓΙΑ ΜΑΝΙΒΕΛΑ
3. ΚΟΠΤΙΚΟ ΓΙΑ ΡΑΟΥΛΑΚΙ ΙΜΑΝΤΑ
4. ΤΡΥΠΕΣ Φ11/Φ5 ΓΙΑ ΟΔΗΓΟ ΒΙΔΩΜΑΤΟΣ ΣΤΟΝ ΤΟΙΧΟ
5. ΞΕΛΟΥΡΙΣΤΙΚΟ ΟΔΗΓΟΥ 5cm ΓΙΑ ΚΟΥΜΠΩΜΑ ΣΤΟ ΚΟΥΤΙ



**!** Στην περίπτωση χρήσης εξωτερικού ρολού, δεν τερματίζουμε τον οδηγό στο πρεσάκι, αλλά αφήνουμε έναν αέρα 6mm



# SR750

Πίνακες - Tables Kg/m<sup>2</sup>

## Πίνακες μέγιστων διαστάσεων ψάθας - βαρών & επιλογής αξόνων

Άξονας - Axis	
Φ40 οκτάγωνο - Octagon 0,5mm	
Φ60 οκτάγωνο - Octagon 0,8mm	
Φ70 οκτάγωνο - Octagon 1,2mm	
Φ75 στρογγυλό - Round 3,2mm	
Φ102 στρογγυλό - Round 3,2mm	

**!** Η επιλογή αξόνων που κάνει η ALUMINCO στους παρακάτω πίνακες δεν είναι δεσμευτική. Η τελική επιλογή άξονα γίνεται με ευθύνη του κατασκευαστή. Τα βάρη που έχουν υπολογιστεί είναι για άβαφα προφίλ, χωρίς τάπες.

SR700-0H39 3Kg/m<sup>2</sup>

ΠΛΑΤΟΣ / WIDTH												
ΥΨΟΣ / HEIGHT	cm	100	110	120	130	140	150	160	170	180	190	200
	100	3	3,3	3,6	3,9	4,2	4,5	4,8	5,1	5,4	5,7	6
110	3,3	3,6	4,0	4,3	4,6	5,0	5,3	5,6	5,9	6,3	6,6	
120	3,6	4,0	4,3	4,7	5,0	5,4	5,8	6,1	6,5	6,8	7,2	
130	3,9	4,3	4,7	5,1	5,5	5,9	6,2	6,6	7,0	7,4	7,8	
140	4,2	4,6	5,0	5,5	5,9	6,3	6,7	7,1	7,6	8,0	8,4	
150	4,5	5,0	5,4	5,9	6,3	6,7	7,2	7,7	8,1	8,6	9,0	
160	4,8	5,3	5,8	6,2	6,7	7,2	7,7	8,2	8,6	9,1	9,6	
170	5,1	5,6	6,1	6,6	7,1	7,7	8,2	8,7	9,2	9,7	10,2	
180	5,4	5,9	6,5	7,0	7,6	8,1	8,6	9,2	9,7	10,3	10,8	
190	5,7	6,3	6,8	7,4	8,0	8,6	9,1	9,7	10,3	10,8	11,4	
200	6	6,6	7,2	7,8	8,4	9	9,6	10,2	10,8	11,4	12	
210	6,3	6,9	7,6	8,2	8,8	9,5	10,1	10,7	11,3	12,0	12,6	
220	6,6	7,3	7,9	8,6	9,2	9,9	10,6	11,2	11,9	12,5	13,2	
230	6,9	7,6	8,3	9,0	9,7	10,4	11,0	11,7	12,4	13,1	13,8	
240	7,2	7,9	8,6	9,4	10,1	10,8	11,5	12,2	13,0	13,7	14,4	
250	7,5	8,3	9,0	9,7	10,5	11,3	12,0	12,8	13,5	14,3	15,0	

SR700-0H43 3,5Kg/m<sup>2</sup>

ΠΛΑΤΟΣ / WIDTH																	
ΥΨΟΣ / HEIGHT	cm	100	110	120	130	140	150	160	170	180	190	200	210	220	230	240	250
	100	3,5	3,9	4,2	4,6	4,9	5,3	5,6	6,0	6,3	6,7	7,0	7,4	7,7	8,1	8,4	8,8
110	3,9	4,2	4,6	5,0	5,4	5,8	6,2	6,5	6,9	7,3	7,7	8,1	8,5	8,9	9,2	9,6	
120	4,2	4,6	5,0	5,5	5,9	6,3	6,7	7,1	7,6	8,0	8,4	8,8	9,2	9,7	10,1	10,5	
130	4,6	5,0	5,5	5,9	6,4	6,8	7,3	7,7	8,2	8,6	9,1	9,6	10,0	10,5	10,9	11,4	
140	4,9	5,4	5,9	6,4	6,9	7,4	7,8	8,3	8,8	9,3	9,8	10,3	10,8	11,3	11,8	12,3	
150	5,3	5,8	6,3	6,8	7,4	7,9	8,4	8,9	9,5	10,0	10,5	11,0	11,6	12,1	12,6	13,1	
160	5,6	6,2	6,7	7,3	7,8	8,4	9,0	9,5	10,1	10,6	11,2	11,8	12,3	12,9	13,4	14,0	
170	6,0	6,5	7,1	7,7	8,3	8,9	9,5	10,1	10,7	11,3	11,9	12,5	13,1	13,7	14,3	14,9	
180	6,3	6,9	7,6	8,2	8,8	9,5	10,1	10,7	11,3	12,0	12,6	13,2	13,9	14,5	15,1	15,8	
190	6,7	7,3	8,0	8,6	9,3	10,0	10,6	11,3	12,0	12,6	13,3	14,0	14,6	15,3	16,0	16,6	
200	7,0	7,7	8,4	9,1	9,8	10,5	11,2	11,9	12,6	13,3	14,0	14,7	15,4	16,1	16,8	17,5	
210	7,4	8,1	8,8	9,6	10,3	11,0	11,8	12,5	13,2	14,0	14,7	15,4	16,2	16,9	17,6	18,4	
220	7,7	8,5	9,2	10,0	10,8	11,6	12,3	13,1	13,9	14,6	15,4	16,2	16,9	17,7	18,5	19,3	
230	8,1	8,9	9,7	10,5	11,3	12,1	12,9	13,7	14,5	15,3	16,1	16,9	17,7	18,5	19,3	20,1	
240	8,4	9,2	10,1	10,9	11,8	12,6	13,4	14,3	15,1	16,0	16,8	17,6	18,5	19,3	20,2	21,0	
250	8,8	9,6	10,5	11,4	12,3	13,1	14,0	14,9	15,8	16,6	17,5	18,4	19,3	20,1	21,0	21,9	



ΠΛΑΤΟΣ / WIDTH

SR700-0H52 4Kg/m<sup>2</sup>

ΥΨΟΣ / HEIGHT

cm	100	110	120	130	140	150	160	170	180	190	200	210	220	230	240	250	260	270	280	290	300	310	320	330	340	350
100	4,0	4,4	4,8	5,2	5,6	6,0	6,4	6,8	7,2	7,6	8,0	8,4	8,8	9,2	9,6	10,0	10,4	10,8	11,2	11,6	12,0	12,4	12,8	13,2	13,6	14,0
110	4,4	4,8	5,3	5,7	6,2	6,6	7,0	7,5	7,9	8,4	8,8	9,2	9,7	10,1	10,6	11,0	11,4	11,9	12,3	12,8	13,2	13,6	14,1	14,5	15,0	15,4
120	4,8	5,3	5,8	6,2	6,7	7,2	7,7	8,2	8,6	9,1	9,6	10,1	10,6	11,0	11,5	12,0	12,5	13,0	13,4	13,9	14,4	14,9	15,4	15,8	16,3	16,8
130	5,2	5,7	6,2	6,8	7,3	7,8	8,3	8,8	9,4	9,9	10,4	10,9	11,4	12,0	12,5	13,0	13,5	14,0	14,6	15,1	15,6	16,1	16,6	17,2	17,7	18,2
140	5,6	6,2	6,7	7,3	7,8	8,4	9,0	9,5	10,1	10,6	11,2	11,8	12,3	12,9	13,4	14,0	14,6	15,1	15,7	16,2	16,8	17,4	17,9	18,5	19,0	19,6
150	6,0	6,6	7,2	7,8	8,4	9,0	9,6	10,2	10,8	11,4	12,0	12,6	13,2	13,8	14,4	15,0	15,6	16,2	16,8	17,4	18,0	18,6	19,2	19,8	20,4	21,0
160	6,4	7,0	7,7	8,3	9,0	9,6	10,2	10,9	11,5	12,2	12,8	13,4	14,1	14,7	15,4	16,0	16,6	17,3	17,9	18,6	19,2	19,8	20,5	21,1	21,8	22,4
170	6,8	7,5	8,2	8,8	9,5	10,2	10,9	11,6	12,2	12,9	13,6	14,3	15,0	15,6	16,3	17,0	17,7	18,4	19,0	19,7	20,4	21,1	21,8	22,4	23,1	23,8
180	7,2	7,9	8,6	9,4	10,1	10,8	11,5	12,2	13,0	13,7	14,4	15,1	15,8	16,6	17,3	18,0	18,7	19,4	20,2	20,9	21,6	22,3	23,0	23,8	24,5	25,2
190	7,6	8,4	9,1	9,9	10,6	11,4	12,2	12,9	13,7	14,4	15,2	16,0	16,7	17,5	18,2	19,0	19,8	20,5	21,3	22,0	22,8	23,6	24,3	25,1	25,8	26,6
200	8,0	8,8	9,6	10,4	11,2	12,0	12,8	13,6	14,4	15,2	16,0	16,8	17,6	18,4	19,2	20,0	20,8	21,6	22,4	23,2	24,0	24,8	25,6	26,4	27,2	28,0
210	8,4	9,2	10,1	10,9	11,8	12,6	13,4	14,3	15,1	16,0	16,8	17,6	18,5	19,3	20,2	21,0	21,8	22,7	23,5	24,4	25,2	26,0	26,9	27,7	28,6	29,4
220	8,8	9,7	10,6	11,4	12,3	13,2	14,1	15,0	15,8	16,7	17,6	18,5	19,4	20,2	21,1	22,0	22,9	23,8	24,6	25,5	26,4	27,3	28,2	29,0	29,9	30,8
230	9,2	10,1	11,0	12,0	12,9	13,8	14,7	15,6	16,6	17,5	18,4	19,3	20,2	21,2	22,1	23,0	23,9	24,8	25,8	26,7	27,6	28,5	29,4	30,4	31,3	32,2
240	9,6	10,6	11,5	12,5	13,4	14,4	15,4	16,3	17,3	18,2	19,2	20,2	21,1	22,1	23,0	24,0	25,0	25,9	26,9	27,8	28,8	29,8	30,7	31,7	32,6	33,6
250	10,0	11,0	12,0	13,0	14,0	15,0	16,0	17,0	18,0	19,0	20,0	21,0	22,0	23,0	24,0	25,0	26,0	27,0	28,0	29,0	30,0	31,0	32,0	33,0	34,0	35,0
260	10,4	11,4	12,5	13,5	14,6	15,6	16,6	17,7	18,7	19,8	20,8	21,8	22,9	23,9	25,0	26,0	27,0	28,1	29,1	30,2	31,2	32,2	33,3	34,3	35,4	36,4
270	10,8	11,9	13,0	14,0	15,1	16,2	17,3	18,4	19,4	20,5	21,6	22,7	23,8	24,8	25,9	27,0	28,1	29,2	30,2	31,3	32,4	33,5	34,6	35,6	36,7	37,8
280	11,2	12,3	13,4	14,6	15,7	16,8	17,9	19,0	20,2	21,3	22,4	23,5	24,6	25,8	26,9	28,0	29,1	30,2	31,4	32,5	33,6	34,7	35,8	37,0	38,1	39,2
290	11,6	12,8	13,9	15,1	16,2	17,4	18,6	19,7	20,9	22,0	23,2	24,4	25,5	26,7	27,8	29,0	30,2	31,3	32,5	33,6	34,8	36,0	37,1	38,3	39,4	40,6
300	12,0	13,2	14,4	15,6	16,8	18,0	19,2	20,4	21,6	22,8	24,0	25,2	26,4	27,6	28,8	30,0	31,2	32,4	33,6	34,8	36,0	37,2	38,4	39,6	40,8	42,0

ΠΛΑΤΟΣ / WIDTH

700-400 7Kg/m<sup>2</sup>

ΥΨΟΣ / HEIGHT

cm	100	110	120	130	140	150	160	170	180	190	200	210	220	230	240	250	260	270	280	290	300	310	320	330	340	350
100	7,0	7,7	8,4	9,1	9,8	10,5	11,2	11,9	12,6	13,3	14,0	14,7	15,4	16,1	16,8	17,5	18,2	18,9	19,6	20,3	21,0	21,7	22,4	23,1	23,8	24,5
110	7,7	8,5	9,2	10,0	10,8	11,6	12,3	13,1	13,9	14,6	15,4	16,2	16,9	17,7	18,5	19,3	20,0	20,8	21,6	22,3	23,1	23,9	24,6	25,4	26,2	27,0
120	8,4	9,2	10,1	10,9	11,8	12,6	13,4	14,3	15,1	16,0	16,8	17,6	18,5	19,3	20,2	21,0	21,8	22,7	23,5	24,4	25,2	26,0	26,9	27,7	28,6	29,4
130	9,1	10,0	10,9	11,8	12,7	13,7	14,6	15,5	16,4	17,3	18,2	19,1	20,0	20,9	21,8	22,8	23,7	24,6	25,5	26,4	27,3	28,2	29,1	30,0	30,9	31,9
140	9,8	10,8	11,8	12,7	13,7	14,7	15,7	16,7	17,6	18,6	19,6	20,6	21,6	22,5	23,5	24,5	25,5	26,5	27,4	28,4	29,4	30,4	31,4	32,3	33,3	34,3
150	10,5	11,6	12,6	13,7	14,7	15,8	16,8	17,9	18,9	20,0	21,0	22,1	23,1	24,2	25,2	26,3	27,3	28,4	29,4	30,5	31,5	32,6	33,6	34,7	35,7	36,8
160	11,2	12,3	13,4	14,6	15,7	16,8	17,9	19,0	20,2	21,3	22,4	23,5	24,6	25,8	26,9	28,0	29,1	30,2	31,4	32,5	33,6	34,7	35,8	37,0	38,1	39,2
170	11,9	13,1	14,3	15,5	16,7	17,9	19,0	20,2	21,4	22,6	23,8	25,0	26,2	27,4	28,6	29,8	30,9	32,1	33,3	34,5	35,7	36,9	38,1	39,3	40,5	41,7
180	12,6	13,9	15,1	16,4	17,6	18,9	20,2	21,4	22,7	23,9	25,2	26,5	27,7	29,0	30,2	31,5	32,8	34,0	35,3	36,5	37,8	39,1	40,3	41,6	42,8	44,1
190	13,3	14,6	16,0	17,3	18,6	20,0	21,3	22,6	23,9	25,3	26,6	27,9	29,3	30,6	31,9	33,3	34,6	35,9	37,2	38,6	39,9	41,2	42,6	43,9	45,2	46,6
200	14,0	15,4	16,8	18,2	19,6	21,0	22,4	23,8	25,2	26,6	28,0	29,4	30,8	32,2	33,6	35,0	36,4	37,8	39,2	40,6	42,0	43,4	44,8	46,2	47,6	49,0
210	14,7	16,2	17,6	19,1	20,6	22,1	23,5	25,0	26,5	27,9	29,4	30,9	32,3	33,8	35,3	36,8	38,2	39,7	41,2	42,6	44,1	45,6	47,0	48,5	50,0	51,5
220	15,4	16,9	18,5	20,0	21,6	23,1	24,6	26,2	27,7	29,3	30,8	32,3	33,9	35,4	37,0	38,5	40,0	41,6	43,1	44,7	46,2	47,7	49,3	50,8	52,4	53,9
230	16,1	17,7	19,3	20,9	22,5	24,2	25,8	27,4	29,0	30,6	32,2	33,8	35,4	37,0	38,6	40,3	41,9	43,5	45,1	46,7	48,3	49,9	51,5	53,1	54,7	56,4
240	16,8	18,5	20,2	21,8	23,5	25,2	26,9	28,6	30,2	31,9	33,6	35,3	37,0	38,6	40,3	42,0	43,7	45,4	47,0	48,7	50,4	52,1	53,8	55,4	57,1	58,8
250	17,5	19,3	21,0	22,8	24,5	26,3	28,0	29,8	31,5	33,3	35,0	36,8	38,5	40,3	42,0	43,8	45,5	47,3	49,0	50,8	52,5	54,3	56,0	57,8	59,5	61,3
260	18,2	20,0	21,8	23,7	25,5	27,3	29,1	30,9	32,8	34,6	36,4	38,2	40,0	41,9	43,7	45,5	47,3	49,1	51,0	52,8	54,6	56,4	58,2	60,1	61,9	63,7
270	18,9	20,8	22,7	24,6	26,5	28,4	30,2	32,1	34,0	35,9	37,8	39,7	41,6	43,5	45,4	47,3	49,1	51,0	52,9	54,8	56,7	58,6	60,5	62,4	64,3	66,2
280	19,6	21,6	23,5	25,5	27,4	29,4	31,4	33,3	35,3	37,2	39,2	41,2	43,1	45,1	47,0	49,0	51,0	52,9	54,9	56,8	58,8	60,8	62,7	64,7	66,6	68,6
290	20,3	22,3	24,4	26,4	28,4	30,5	32,5	34,5	36,5	38,6	40,6	42,6	44,7	46,7	48,7	50,8	52,8	54,8	56,8	58,9	60,9	62,9	65,0	67,0	69,0	71,1
300	21,0	23,1	25,2	27,3	29,4	31,5	33,6	35,7	37,8	39,9	42,0	44,1	46,2	48,3	50,4	52,5	54,6	56,7	58,8	60,9	63,0	65,1	67,2	69,3	71,4	73,5

ΠΛΑΤΟΣ / WIDTH

700-403 / 700-404 6,0Kg/m<sup>2</sup>

ΥΨΟΣ / HEIGHT

cm	100	110	120	130	140	150	160	170	180	190	200	210	220	230	240	250	260	270	280	290	300	310	320	330	340	350
100	6,0	6,6	7,2	7,8	8,4	9,0	9,6	10,2	10,8	11,4	12,0	12,6	13,2	13,8	14,4	15,0	15,6	16,2	16,8	17,4	18,0	18,6	19,2	19,8	20,4	21,0
110	6,6	7,3	7,9	8,6	9,2	9,9	10,6	11,2	11,9	12,5	13,2	13,9	14,5	15,2	15,8	16,5	17,2	17,8	18,5	19,1	19,8	20,5	21,1	21,8	22,4	23,1
120	7,2	7,9	8,6	9,4	10,1	10,8	11,5	12,2	13,0	13,7	14,4	15,1	15,8	16,6	17,3	18,0	18,7	19,4	20,2	20,9	21,6	22,3	23,0	23,8	24,5	25,2
130	7,8	8,6	9,4	10,1	10,9	11,7	12,5	13,3	14,0	14,8	15,6	16,4	17,2	17,9	18,7	19,5	20,3	21,1	21,8	22,6	23,4	24,2	25,0	25,7	26,5	27,3
140	8,4	9,2	10,1	10,9	11,8	12,6	13,4	14,3	15,1	16,0	16,8	17,6	18,5	19,3	20,2	21,0	21,8	22,7	23,5	24,4	25,2	26,0	26,9	27,7	28,6	29,4
150	9,0	9,9	10,8	11,7	12,6	13,5	14,4	15,3	16,2	17,1	18,0	18,9	19,8	20,7	21,6	22,5	23,4	24,3	25,2	26,1	27,0	27,9	28,8	29,7	30,6	31,5
160	9,6	10,6	11,5	12,5	13,4	14,4	15,4	16,3	17,3	18,2	19,2	20,2	21,1	22,1	23,0	24,0	25,0	25,9	26,9	27,8	28,8	29,8	30,7	31,7	32,6	33,6
170	10,2	11,2	12,2	13,3	14,3	15,3	16,3	17,3	18,4	19,4	20,4	21,4	22,4	23,5	24,5	25,5	26,5	27,5	28,6	29,6	30,6	31,6	32,6	33,7	34,7	35,7
180	10,8	11,9	13,0	14,0	15,1	16,2	17,3	18,4	19,4	20,5	21,6	22,7	23,8	24,8	25,9	27,0	28,1	29,2	30,2	31,3	32,4	33,5	34,6	35,6	36,7	37,8
190	11,4	12,5	13,7	14,8	16,0	17,1	18,2	19,4	20,5	21,7	22,8	23,9	25,1	26,2	27,4	28,5	29,6	30,8	31,9	33,1	34,2	35,3	36,5	37,6	38,8	39,9
200	12,0	13,2	14,4	15,6	16,8	18,0	19,2	20,4	21,6	22,8	24,0	25,2	26,4	27,6	28,8	30,0	31,2	32,4	33,6	34,8	36,0	37,2	38,4	39,6	40,8	42,0
210	12,6	13,9	15,1	16,4	17,6	18,9	20,2	21,4	22,7	23,9	25,2	26,5	27,7	29,0	30,2	31,5	32,8	34,0	35,3	36,5	37,8	39,1	40,3	41,6	42,8	44,1
220	13,2	14,5	15,8	17,2	18,5	19,8	21,1	22,4	23,8	25,1	26,4	27,7	29,0	30,4	31,7	33,0	34,3	35,6	37,0	38,3	39,6	40,9	42,2	43,6	44,9	46,2
230	13,8	15,2	16,6	17,9	19,3	20,7	22,1	23,5	24,8	26,2	27,6	29,0	30,4	31,7	33,1	34,5	35,9	37,3	38,6	40,0	41,4	42,8	44,2	45,5	46,9	48,3
240	14,4	15,8	17,3	18,7	20,2	21,6	23,0	24,5	25,9	27,4	28,8	30,2	31,7	33,1	34,6	36,0	37,4	38,9	40,3	41,8	43,2	44,6	46,1	47,5	49,0	50,4
250	15,0	16,5	18,0	19,5	21,0	22,5	24,0	25,5	27,0	28,5	30,0	31,5	33,0	34,5	36,0	37,5	39,0	40,5	42,0	43,5	45,0	46,5	48,0	49,5	51,0	52,5
260	15,6	17,2	18,7	20,3	21,8	23,4	25,0	26,5	28,1	29,6	31,2	32,8	34,3	35,9	37,4	39,0	40,6	42,1	43,7	45,2	46,8	48,4	49,9	51,5	53,0	54,6
270	16,2	17,8	19,4	21,1	22,7	24,3	25,9	27,5	29,2	30,8	32,4	34,0	35,6	37,3	38,9	40,5	42,1	43,7	45,4	47,0	48,6	50,2	51,8	53,5	55,1	56,7
280	16,8	18,5	20,2	21,8	23,5	25,2	26,9	28,6	30,2	31,9	33,6	35,3	37,0	38,6	40,3	42,0	43,7	45,4	47,0	48,7	50,4	52,1	53,8	55,4	57,1	58,8
290	17,4	19,1	20,9	22,6	24,4	26,1	27,8	29,6	31,3	33,1	34,8	36,5	38,3	40,0	41,8	43,5	45,2	47,0	48,7	50,5	52,2	53,9	55,7	57,4	59,2	60,9
300	18,0	19,8	21,6	23,4	25,2	27,0	28,8	30,6	32,4	34,2	36,0	37,8	39,6	41,4	43,2	45,0	46,8	48,6	50,4	52,2	54,0	55,8	57,6	59,4	61,2	63,0

ΠΛΑΤΟΣ / WIDTH

700-406 9,3Kg/m<sup>2</sup>

ΥΨΟΣ / HEIGHT

cm	100	110	120	130	140	150	160	170	180	190	200	210	220	230	240	250	260	270	280	290	300	310	320	330	340	350	360	370	380	390	400
100	9,3	10,2	11,2	12,1	13,0	14,0	14,9	15,8	16,7	17,7	18,6	19,5	20,5	21,4	22,3	23,3	24,2	25,1	26,0	27,0	27,9	28,8	29,8	30,7	31,6	32,6	33,5	34,4	35,3	36,3	37,2
110	10,2	11,3	12,3	13,3	14,3	15,3	16,4	17,4	18,4	19,4	20,5	21,5	22,5	23,5	24,6	25,6	26,6	27,6	28,6	29,7	30,7	31,7	32,7	33,8	34,8	35,8	36,8	37,9	38,9	39,9	40,9
120	11,2	12,3	13,4	14,5	15,6	16,7	17,9	19,0	20,1	21,2	22,3	23,4	24,6	25,7	26,8	27,9	29,0	30,1	31,2	32,4	33,5	34,6	35,7	36,8	37,9	39,1	40,2	41,3	42,4	43,5	44,6
130	12,1	13,3	14,5	15,7	16,9	18,1	19,3	20,6	21,8	23,0	24,2	25,4	26,6	27,8	29,0	30,2	31,4	32,6	33,9	35,1	36,3	37,5	38,7	39,9	41,1	42,3	43,5	44,7	45,9	47,2	48,4
140	13,0	14,3	15,6	16,9	18,2	19,5	20,8	22,1	23,4	24,7	26,0	27,3	28,6	29,9	31,2	32,6	33,9	35,2	36,5	37,8	39,1	40,4	41,7	43,0	44,3	45,6	46,9	48,2	49,5	50,8	52,1
150	14,0	15,3	16,7	18,1	19,5	20,9	22,3	23,7	25,1	26,5	27,9	29,3	30,7	32,1	33,5	34,9	36,3	37,7	39,1	40,5	41,9	43,2	44,6	46,0	47,4	48,8	50,2	51,6	53,0	54,4	55,8
160	14,9	16,4	17,9	19,3	20,8	22,3	23,8	25,3	26,8	28,3	29,8	31,2	32,7	34,2	35,7	37,2	38,7	40,2	41,7	43,2	44,6	46,1	47,6	49,1	50,6	52,1	53,6	55,1	56,5	58,0	59,5
170	15,8	17,4	19,0	20,6	22,1	23,7	25,3	26,9	28,5	30,0	31,6	33,2	34,8	36,4	37,9	39,5	41,1	42,7	44,3	45,8	47,4	49,0	50,6	52,2	53,8	55,3	56,9	58,5	60,1	61,7	63,2
180	16,7	18,4	20,1	21,8	23,4	25,1	26,8	28,5	30,1	31,8	33,5	35,2	36,8	38,5	40,2	41,9	43,5	45,2	46,9	48,5	50,2	51,9	53,6	55,2	56,9	58,6	60,3	61,9	63,6	65,3	67,0
190	17,7	19,4	21,2	23,0	24,7	26,5	28,3	30,0	31,8	33,6	35,3	37,1	38,9	40,6	42,4	44,2	45,9	47,7	49,5	51,2	53,0	54,8	56,5	58,3	60,1	61,8	63,6	65,4	67,1	68,9	70,7
200	18,6	20,5	22,3	24,2	26,0	27,9	29,8	31,6	33,5	35,3	37,2	39,1	40,9	42,8	44,6	46,5	48,4	50,2	52,1	53,9	55,8	57,7	59,5	61,4	63,2	65,1	67,0	68,8	70,7	72,5	74,4
210	19,5	21,5	23,4	25,4	27,3	29,3	31,2	33,2	35,2	37,1	39,1	41,0	43,0	44,9	46,9	48,8	50,8	52,7	54,7	56,6	58,6	60,5	62,5	64,4	66,4	68,4	70,3	72,3	74,2	76,2	78,1
220	20,5	22,5	24,6	26,6	28,6	30,7	32,7	34,8	36,8	38,9	40,9	43,0	45,0	47,1	49,1	51,2	53,2	55,2	57,3	59,3	61,4	63,4	65,5	67,5	69,6	71,6	73,7	75,7	77,7	79,8	81,8
230	21,4	23,5	25,7	27,8	29,9	32,1	34,2	36,4	38,5	40,6	42,8	44,9	47,1	49,2	51,3	53,5	55,6	57,8	59,9	62,0	64,2	66,3	68,4	70,6	72,7	74,9	77,0	79,1	81,3	83,4	85,6
240	22,3	24,6	26,8	29,0	31,2	33,5	35,7	37,9	40,2	42,4	44,6	46,9	49,1	51,3	53,6	55,8	58,0	60,3	62,5	64,7	67,0	69,2	71,4	73,7	75,9	78,1	80,4	82,6	84,8	87,0	89,3
250	23,3	25,6	27,9	30,2	32,6	34,9	37,2	39,5	41,9	44,2	46,5	48,8	51,2	53,5	55,8	58,1	60,5	62,8	65,1	67,4	69,8	72,1	74,4	76,7	79,1	81,4	83,7	86,0	88,4	90,7	93,0
260	24,2	26,6	29,0	31,4	33,9	36,3	38,7	41,1	43,5	45,9	48,4	50,8	53,2	55,6	58,0	60,5	62,9	65,3	67,7	70,1	72,5	75,0	77,4	79,8	82,2	84,6	87,0	89,5	91,9	94,3	96,7
270	25,1	27,6	30,1	32,6	35,2	37,7	40,2	42,7	45,2	47,7	50,2	52,7	55,2	57,8	60,3	62,8	65,3	67,8	70,3	72,8	75,3	77,8	80,4	82,9	85,4	87,9	90,4	92,9	95,4	97,9	100,4
280	26,0	28,6	31,2	33,9	36,5	39,1	41,7	44,3	46,9	49,5	52,1	54,7	57,3	59,9	62,5	65,1	67,7	70,3	72,9	75,5	78,1	80,7	83,3	85,9	88,5	91,1	93,7	96,3	99,0	101,6	104,2
290	27,0	29,7	32,4	35,1	37,8	40,5	43,2	45,8	48,5	51,2	53,9	56,6	59,3	62,0	64,7	67,4	70,1	72,8	75,5	78,2	80,9	83,6	86,3	89,0	91,7	94,4	97,1	99,8	102,5	105,2	107,9
300	27,9	30,7	33,5	36,3	39,1	41,9	44,6	47,4	50,2	53,0	55,8	58,6	61,4	64,2	67,0	69,8	72,5	75,3	78,1	80,9	83,7	86,5	89,3	92,1	94,9	97,7	100,4	103,2	106,0	108,8	111,6

ΠΛΑΤΟΣ / WIDTH

700-408 6Kg/m<sup>2</sup>

ΥΨΟΣ / HEIGHT

cm	100	110	120	130	140	150	160	170	180	190	200	210	220	230	240	250	260	270	280	290	300
100	6.0	6.6	7.2	7.8	8.4	9.0	9.6	10.2	10.8	11.4	12.0	12.6	13.2	13.8	14.4	15.0	15.6	16.2	16.8	17.4	18.0
110	6.6	7.3	7.9	8.6	9.2	9.9	10.6	11.2	11.9	12.5	13.2	13.9	14.5	15.2	15.8	16.5	17.2	17.8	18.5	19.1	19.8
120	7.2	7.9	8.6	9.4	10.1	10.8	11.5	12.2	13.0	13.7	14.4	15.1	15.8	16.6	17.3	18.0	18.7	19.4	20.2	20.9	21.6
130	7.8	8.6	9.4	10.1	10.9	11.7	12.5	13.3	14.0	14.8	15.6	16.4	17.2	17.9	18.7	19.5	20.3	21.1	21.8	22.6	23.4
140	8.4	9.2	10.1	10.9	11.8	12.6	13.4	14.3	15.1	16.0	16.8	17.6	18.5	19.3	20.2	21.0	21.8	22.7	23.5	24.4	25.2
150	9.0	9.9	10.8	11.7	12.6	13.5	14.4	15.3	16.2	17.1	18.0	18.9	19.8	20.7	21.6	22.5	23.4	24.3	25.2	26.1	27.0
160	9.6	10.6	11.5	12.5	13.4	14.4	15.4	16.3	17.3	18.2	19.2	20.2	21.1	22.1	23.0	24.0	25.0	25.9	26.9	27.8	28.8
170	10.2	11.2	12.2	13.3	14.3	15.3	16.3	17.3	18.4	19.4	20.4	21.4	22.4	23.5	24.5	25.5	26.5	27.5	28.6	29.6	30.6
180	10.8	11.9	13.0	14.0	15.1	16.2	17.3	18.4	19.4	20.5	21.6	22.7	23.8	24.8	25.9	27.0	28.1	29.2	30.2	31.3	32.4
190	11.4	12.5	13.7	14.8	16.0	17.1	18.2	19.4	20.5	21.7	22.8	23.9	25.1	26.2	27.4	28.5	29.6	30.8	31.9	33.1	34.2
200	12.0	13.2	14.4	15.6	16.8	18.0	19.2	20.4	21.6	22.8	24.0	25.2	26.4	27.6	28.8	30.0	31.2	32.4	33.6	34.8	36.0
210	12.6	13.9	15.1	16.4	17.6	18.9	20.2	21.4	22.7	23.9	25.2	26.5	27.7	29.0	30.2	31.5	32.8	34.0	35.3	36.5	37.8
220	13.2	14.5	15.8	17.2	18.5	19.8	21.1	22.4	23.8	25.1	26.4	27.7	29.0	30.4	31.7	33.0	34.3	35.6	37.0	38.3	39.6
230	13.8	15.2	16.6	17.9	19.3	20.7	22.1	23.5	24.8	26.2	27.6	29.0	30.4	31.7	33.1	34.5	35.9	37.3	38.6	40.0	41.4
240	14.4	15.8	17.3	18.7	20.2	21.6	23.0	24.5	25.9	27.4	28.8	30.2	31.7	33.1	34.6	36.0	37.4	38.9	40.3	41.8	43.2
250	15.0	16.5	18.0	19.5	21.0	22.5	24.0	25.5	27.0	28.5	30.0	31.5	33.0	34.5	36.0	37.5	39.0	40.5	42.0	43.5	45.0
260	15.6	17.2	18.7	20.3	21.8	23.4	25.0	26.5	28.1	29.6	31.2	32.8	34.3	35.9	37.4	39.0	40.6	42.1	43.7	45.2	46.8
270	16.2	17.8	19.4	21.1	22.7	24.3	25.9	27.5	29.2	30.8	32.4	34.0	35.6	37.3	38.9	40.5	42.1	43.7	45.4	47.0	48.6
280	16.8	18.5	20.2	21.8	23.5	25.2	26.9	28.6	30.2	31.9	33.6	35.3	37.0	38.6	40.3	42.0	43.7	45.4	47.0	48.7	50.4
290	17.4	19.1	20.9	22.6	24.4	26.1	27.8	29.6	31.3	33.1	34.8	36.5	38.3	40.0	41.8	43.5	45.2	47.0	48.7	50.5	52.2
300	18.0	19.8	21.6	23.4	25.2	27.0	28.8	30.6	32.4	34.2	36.0	37.8	39.6	41.4	43.2	45.0	46.8	48.6	50.4	52.2	54.0

ΠΛΑΤΟΣ / WIDTH

700-409 7,2Kg/m<sup>2</sup>

ΥΨΟΣ / HEIGHT

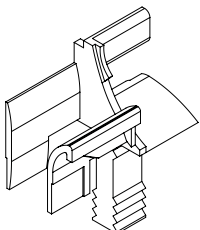
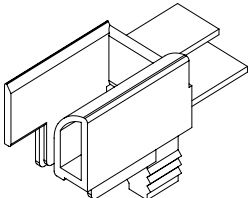
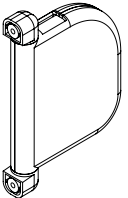
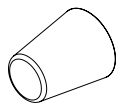
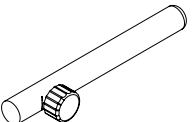
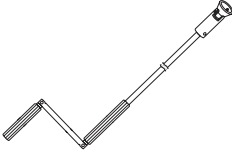
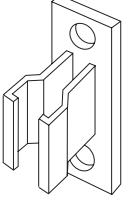
cm	100	110	120	130	140	150	160	170	180	190	200	210	220	230	240	250	260	270	280	290	300	310	320	330	340	350	360	370	380	390	400	410	420	430	440	450
100	7.2	7.9	8.6	9.4	10.1	10.8	11.5	12.2	13.0	13.7	14.4	15.1	15.8	16.6	17.3	18.0	18.7	19.4	20.2	20.9	21.6	22.3	23.0	23.8	24.5	25.2	25.9	26.6	27.4	28.1	28.8	29.5	30.2	31.0	31.7	32.4
110	7.9	8.7	9.5	10.3	11.1	11.9	12.7	13.5	14.3	15.0	15.8	16.6	17.4	18.2	19.0	19.8	20.6	21.4	22.2	23.0	23.8	24.6	25.3	26.1	26.9	27.7	28.5	29.3	30.1	30.9	31.7	32.5	33.3	34.1	34.8	35.6
120	8.6	9.5	10.4	11.2	12.1	13.0	13.8	14.7	15.6	16.4	17.3	18.1	19.0	19.9	20.7	21.6	22.5	23.3	24.2	25.1	25.9	26.8	27.6	28.5	29.4	30.2	31.1	32.0	32.8	33.7	34.6	35.4	36.3	37.2	38.0	38.9
130	9.4	10.3	11.2	12.2	13.1	14.0	15.0	15.9	16.8	17.8	18.7	19.7	20.6	21.5	22.5	23.4	24.3	25.3	26.2	27.1	28.1	29.0	30.0	30.9	31.8	32.8	33.7	34.6	35.6	36.5	37.4	38.4	39.3	40.2	41.2	42.1
140	10.1	11.1	12.1	13.1	14.1	15.1	16.1	17.1	18.1	19.2	20.2	21.2	22.2	23.2	24.2	25.2	26.2	27.2	28.2	29.2	30.2	31.2	32.3	33.3	34.3	35.3	36.3	37.3	38.3	39.3	40.3	41.3	42.3	43.3	44.4	45.4
150	10.8	11.9	13.0	14.0	15.1	16.2	17.3	18.4	19.4	20.5	21.6	22.7	23.8	24.8	25.9	27.0	28.1	29.2	30.2	31.3	32.4	33.5	34.6	35.6	36.7	37.8	38.9	40.0	41.0	42.1	43.2	44.3	45.4	46.4	47.5	48.6
160	11.5	12.7	13.8	15.0	16.1	17.3	18.4	19.6	20.7	21.9	23.0	24.2	25.3	26.5	27.6	28.8	30.0	31.1	32.3	33.4	34.6	35.7	36.9	38.0	39.2	40.3	41.5	42.6	43.8	44.9	46.1	47.2	48.4	49.5	50.7	51.8
170	12.2	13.5	14.7	15.9	17.1	18.4	19.6	20.8	22.0	23.3	24.5	25.7	26.9	28.2	29.4	30.6	31.8	33.0	34.3	35.5	36.7	37.9	39.2	40.4	41.6	42.8	44.1	45.3	46.5	47.7	49.0	50.2	51.4	52.6	53.9	55.1
180	13.0	14.3	15.6	16.8	18.1	19.4	20.7	22.0	23.3	24.6	25.9	27.2	28.5	29.8	31.1	32.4	33.7	35.0	36.3	37.6	38.9	40.2	41.5	42.8	44.1	45.4	46.7	48.0	49.2	50.5	51.8	53.1	54.4	55.7	57.0	58.3
190	13.7	15.0	16.4	17.8	19.2	20.5	21.9	23.3	24.6	26.0	27.4	28.7	30.1	31.5	32.8	34.2	35.6	36.9	38.3	39.7	41.0	42.4	43.8	45.1	46.5	47.9	49.2	50.6	52.0	53.4	54.7	56.1	57.5	58.8	60.2	61.6
200	14.4	15.8	17.3	18.7	20.2	21.6	23.0	24.5	25.9	27.4	28.8	30.2	31.7	33.1	34.6	36.0	37.4	38.9	40.3	41.8	43.2	44.6	46.1	47.5	49.0	50.4	51.8	53.3	54.7	56.2	57.6	59.0	60.5	61.9	63.4	64.8
210	15.1	16.6	18.1	19.7	21.2	22.7	24.2	25.7	27.2	28.7	30.2	31.8	33.3	34.8	36.3	37.8	39.3	40.8	42.3	43.8	45.4	46.9	48.4	49.9	51.4	52.9	54.4	55.9	57.5	59.0	60.5	62.0	63.5	65.0	66.5	68.0
220	15.8	17.4	19.0	20.6	22.2	23.8	25.3	26.9	28.5	30.1	31.7	33.3	34.8	36.4	38.0	39.6	41.2	42.8	44.4	45.9	47.5	49.1	50.7	52.3	53.9	55.4	57.0	58.6	60.2	61.8	63.4	64.9	66.5	68.1	69.7	71.3
230	16.6	18.2	19.9	21.5	23.2	24.8	26.5	28.2	29.8	31.5	33.1	34.8	36.4	38.1	39.7	41.4	43.1	44.7	46.4	48.0	49.7	51.3	53.0	54.6	56.3	58.0	59.6	61.3	62.9	64.6	66.2	67.9	69.6	71.2	72.9	74.5
240	17.3	19.0	20.7	22.5	24.2	25.9	27.6	29.4	31.1	32.8	34.6	36.3	38.0	39.7	41.5	43.2	44.9	46.7	48.4	50.1	51.8	53.6	55.3	57.0	58.8	60.5	62.2	63.9	65.7	67.4	69.1	70.8	72.6	74.3	76.0	77.8
250	18.0	19.8	21.6	23.4	25.2	27.0	28.8	30.6	32.4	34.2	36.0	37.8	39.6	41.4	43.2	45.0	46.8	48.6	50.4	52.2	54.0	55.8	57.6	59.4	61.2	63.0	64.8	66.6	68.4	70.2	72.0	73.8	75.6	77.4	79.2	81.0
260	18.7	20.6	22.5	24.3	26.2	28.1	30.0	31.8	33.7	35.6	37.4	39.3	41.2	43.1	44.9	46.8	48.7	50.5	52.4	54.3	56.2	58.0	59.9	61.8	63.6	65.5	67.4	69.3	71.1	73.0	74.9	76.8	78.6	80.5	82.4	84.2
270	19.4	21.4	23.3	25.3	27.2	29.2	31.1	33.0	35.0	36.9	38.9	40.8	42.8	44.7	46.7	48.6	50.5	52.5	54.4	56.4	58.3	60.3	62.2	64.2	66.1	68.0	70.0	71.9	73.9	75.8	77.8	79.7	81.6	83.6	85.5	87.5
280	20.2	22.2	24.2	26.2	28.2	30.2	32.3	34.3	36.3	38.3	40.3	42.3	44.4	46.4	48.4	50.4	52.4	54.4	56.4	58.5	60.5	62.5	64.5	66.5	68.5	70.6	72.6	74.6	76.6	78.6	80.6	82.7	84.7	86.7	88.7	90.7
290	20.9	23.0	25.1	27.1	29.2	31.3	33.4	35.5	37.6	39.7	41.8	43.8	45.9	48.0	50.1	52.2	54.3	56.4	58.5	60.6	62.6	64.7	66.8	68.9	71.0	73.1	75.2	77.3	79.3	81.4	83.5	85.6	87.7	89.8	91.9	94.0
300	21.6	23.8	25.9	28.1	30.2	32.4	34.6	36.7	38.9	41.0	43.2	45.4	47.5	49.7	51.8	54.0	56.2	58.3	60.5	62.6	64.8	67.0	69.1	71.3	73.4	75.6	77.8	79.9	82.1	84.2	86.4	88.6	90.7	92.9	95.0	97.2



# SR750

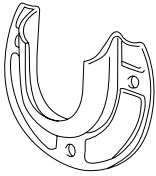
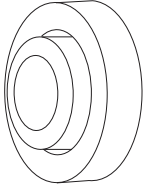
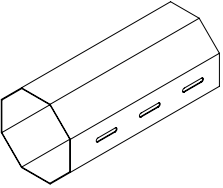
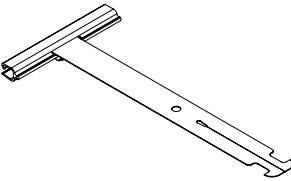

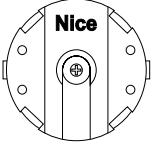
Εξαρτήματα - Accessories


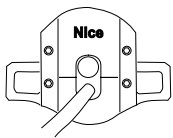
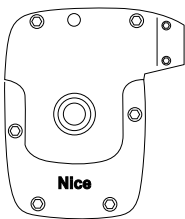
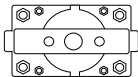
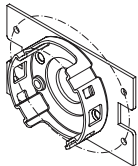
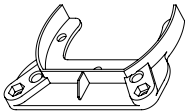
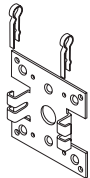
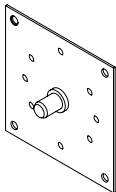
	περιγραφή / description	κωδικός / code	συσκευασία / packaging	Μ.Μ						
	ΤΑΠΑ ΠΛΑΣΤ.ΦΥΛ. 700-400 ROLLING SHUTTER COVER 700-400	ER700-810	500	τεμ / pc						
	ΤΑΠΑ ΠΛΑΣΤ.ΦΥΛ. 700-403 / 404 ROLLING SHUTTER COVER 700-403 / 404	ER700-813	300	ζεύγος / pair						
	ΤΑΠΑ ΠΛΑΣΤ.ΦΥΛ. 700-406 ROLLING SHUTTER COVER 700-406	ER700-816	500	τεμ / pc						
	ΤΑΠΑ ΠΛΑΣΤ. ΦΥΛ. 700-410 ROLLING SHUTTER COVER 700-410	ER700-817	250	τεμ / pc						
	ΤΑΠΑ ΠΛΑΣΤ.ΦΥΛ. 700-408 ROLLING SHUTTER COVER 700-408	ER700-818	2000	τεμ / pc						
	ΤΑΠΑ ΠΛΑΣΤ.ΦΥΛ. 700-409 ROLLING SHUTTER COVER 700-409	ER700-819	500	τεμ / pc						
	ΤΑΠΑ ΠΛΑΣΤ.ΦΥΛ. H39 ROLLING SHUTTER COVER H39 ΤΑΠΑ ΠΛΑΣΤ.ΦΥΛ. H43 ROLLING SHUTTER COVER H43 ΤΑΠΑ ΠΛΑΣΤ.ΦΥΛ. H52 ROLLING SHUTTER COVER H52	ER700-801	4500	τεμ / pc	ER700-802	3000	τεμ / pc	ER700-803	1200	τεμ / pc
	ΤΑΠΑ ΠΛΑΣΤ.ΦΥΛ. 231-002 ROLLING SHUTTER COVER 231-002	ER700-814	500	τεμ / pc						
	ΤΑΠΑ ΠΛΑΣΤ.ΦΥΛ. 231-006 ROLLING SHUTTER COVER 231-006	ER700-815	500	τεμ / pc						
	ΤΑΠΑ ΝΕΡΟΣΤΑΜΑΚΤΗ ΓΙΑ 540-907 END COVER FOR WATER DRIP PROFILE 540-907	EA540-832	100	ζεύγος / pair						

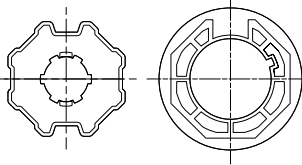
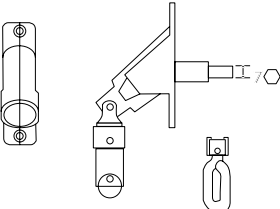
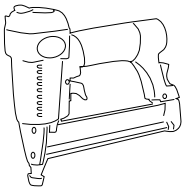
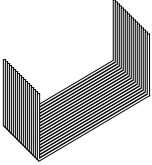
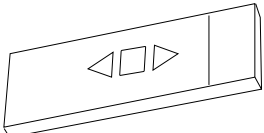
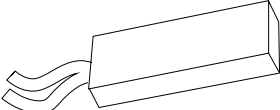
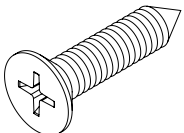
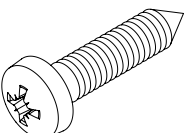
	περιγραφή / description	κωδικός / code	συσκευασία / packaging	Μ.Μ
	ΓΛΥΣΤΡΕΣ ΠΛΑΣΤ.ΦΥΛ. Η39 / Η43 / Η52 / 700-400 / 403 / 404 406 / 408 ENTRY GUIDE Η39 / Η43 / Η52 / 700-400 / 403 / 404 / 406 / 408	ER700-0820/01	200	ζεύγος / pair
	ΓΛΥΣΤΡΕΣ ΠΛΑΣΤ.ΦΥΛ. 700-409 ENTRY GUIDE 700-409	ER700-0821/01	70	ζεύγος / pair
	ΤΑΜΠΑΚΙΕΡΑ ΡΟΛΟΥ ΜΕ ΙΜΑΝΤΑ 6m ΛΕΥΚΟ MINI TAPE COILER 6m WHITE	ER700-0830/01	25	τεμ / pc
	ΤΑΜΠΑΚΙΕΡΑ ΡΟΛΟΥ ΜΕ ΙΜΑΝΤΑ 6m ΜΑΥΡΟ MINI TAPE COILER 6m BLACK	ER700-0830/02	25	τεμ / pc
	ΤΑΜΠΑΚΙΕΡΑ ΡΟΛΟΥ ΜΕ ΙΜΑΝΤΑ 6m ΚΑΦΕ MINI TAPE COILER 6m BROWN	ER700-0830/03	25	τεμ / pc
	STOP ΡΟΛΟΥ ΕΞΩΤΕΡ. ΠΛΑΣΤ. ΛΕΥΚΟ STOP FOR SHUTTER WHITE	ER700-0841/02	1000	τεμ / pc
	STOP ΡΟΛΟΥ ΕΞΩΤΕΡ. ΠΛΑΣΤ. ΜΑΥΡΟ STOP FOR SHUTTER BLACK	ER700-0841/01	1000	τεμ / pc
	STOP ΡΟΛΟΥ ΕΞΩΤΕΡ. ΠΛΑΣΤ. ΚΑΦΕ STOP FOR SHUTTER BROWN	ER700-0841/03	1000	τεμ / pc
	ΣΥΡΤΗΣ ΜΕ ΑΞΟΝΑ SECURITY LOCK FOR SLATS	ER700-0870/01	1000	τεμ / pc
	ΚΟΝΤΑΡΙ 150cm ΜΕ ΚΑΜΠΑΝΑ ΛΕΥΚΟ CRANK HANDLE 150cm WHITE	ER700-0880/01	10	τεμ / pc
	ΚΟΝΤΑΡΙ 150cm ΜΕ ΚΑΜΠΑΝΑ ΜΑΥΡΟ CRANK HANDLE 150cm BLACK	ER700-0880/02	10	τεμ / pc
	ΚΟΝΤΑΡΙ 150cm ΜΕ ΚΑΜΠΑΝΑ ΚΑΦΕ CRANK HANDLE 150cm BROWN	ER700-0880/03	10	τεμ / pc
	ΒΑΣΗ ΣΥΓΚΡΑΤΗΣΗΣ ΜΑΝ. ΛΕΥΚΟ CRANK HANDLE SUPPORT BASE WHITE	ER700-0881/01	200	τεμ / pc
	ΒΑΣΗ ΣΥΓΚΡΑΤΗΣΗΣ ΜΑΝ. ΜΑΥΡΟ CRANK HANDLE SUPPORT BASE BLACK	ER700-0881/02	200	τεμ / pc
	ΒΑΣΗ ΣΥΓΚΡΑΤΗΣΗΣ ΜΑΝ. ΚΑΦΕ CRANK HANDLE SUPPORT BASE BROWN	ER700-0881/03	200	τεμ / pc




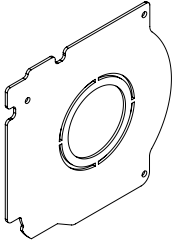

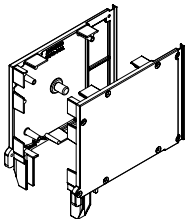
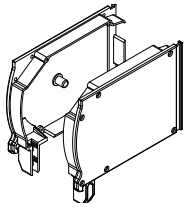
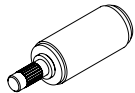
	περιγραφή / description	κωδικός / code	συσκευασία / packaging	Μ.Μ
	ΜΗΧ/ΜΟΣ ΜΑΝΙΒΕΛΑΣ 1/11 30kg GEAR MIURA 1/11	ER700-0882/01	20	τεμ / pc
	ΜΗΧ/ΜΟΣ ΜΑΝΙΒΕΛΑΣ 1/5 15kg GEAR MIURA 1/5	ER700-0883/01	20	τεμ / pc
	ΣΥΝΔΕΣΜΟΣ 90 ΝΙΚΕΛ (ΜΗΧ. ΜΑΝ) JOINT 90 ZAMAC NICKEL PLATE WITH PIN x=8	ER700-0884/01	50	τεμ / pc
	ΔΙΣΚΟΣ Φ155 ΜΕ ΚΟΥΠΑ Φ40 PVC PULLEY Φ155 CUP Φ40	ER700-0885/01	100	τεμ / pc
	ΔΙΣΚΟΣ Φ120 ΜΕ ΚΟΥΠΑ Φ40 PVC PULLEY Φ120 CUP Φ40	ER700-0886/01	200	τεμ / pc
	ΟΔΗΓΟΣ ΙΜΑΝΤΑ ΛΕΥΚΟ L16 STRAPGUIDE ROVER BRUSH WHITE L16	ER700-0887/01	500	τεμ / pc
	ΟΔΗΓΟΣ ΙΜΑΝΤΑ ΜΑΥΡΟ L16 STRAPGUIDE ROVER BRUSH BLACK L16	ER700-0887/02	500	τεμ / pc
	ΟΔΗΓΟΣ ΙΜΑΝΤΑ ΚΑΦΕ L16 STRAPGUIDE ROVER BRUSH BROWN L16	ER700-0887/03	500	τεμ / pc
	ΚΟΥΠΑ Φ40 ΠΛΑΣΤ. ΜΕ ΚΛΙΠ ΓΙΑ ΡΟΥΛ.Φ28 L=80 PLASTIC CAP Φ40	ER700-0K40/01	300	τεμ / pc
	ΚΟΥΠΑ Φ60 ΠΛΑΣΤ. ΓΙΑ ΡΟΥΛ.Φ28 L=150 PLASTIC CUP WITH BALL BEARING	ER700-0K60/03	100	τεμ / pc
	ΚΟΥΠΑ ΖΑΜΑΚ Φ40 ΜΕ ΚΑΡΕ Φ13 L67 CUP ZAMAK Φ40 SQUARE HOLE Φ13 L67	ER700-0K40/02	100	τεμ / pc
	ΚΟΥΠΑ Φ60 ΡΟΛΟΥ ΠΛΑΣΤΙΚΗ ΜΕ ΠΕΙΡΟ CUP Φ60 WITH PIN	ER700-0K60/01	50	τεμ / pc
	ΚΟΥΠΑ Φ70 ΡΟΛΟΥ ΖΑΜΑΚ ΜΕ ΠΕΙΡΟ CUP Φ70 ZAMAK WITH PIN	ER700-0K70/01	20	τεμ / pc
	ΚΟΥΠΑ ΡΥΘΜ ΔΙΠΛΗ Φ60 (ΡΟΥΛΕΜΑΝ Φ42) DOUBLE CUP Φ60	ER700-0K60/02	25	τεμ / pc



	περιγραφή / description	κωδικός / code	συσκευασία / packaging	Μ.Μ
	ΒΑΣΗ ΡΟΥΛΕΜΑΝ Φ42 STEEL BRACKET GALV Φ42 FOR BALL BEARING	ER700-B42R/01	300	τεμ / pc
	ΡΟΥΛΕΜΑΝ Φ28-Φ12 ΡΟΛΟΥ Β.Τ. MINI BALL BEARING Φ28	ER700-D28R/01	400	τεμ / pc
	ΡΟΥΛΕΜΑΝ Φ42 ΡΟΛΟΥ Β.Τ. MINI BALL BEARING Φ42	ER700-D42R/01	250	τεμ / pc
	ΡΟΥΛΕΜΑΝ ΚΛΕΙΣΤΟΥ ΤΥΠΟΥ Φ28 BALL BEARING Φ28	ER700-850/01	400	τεμ / pc
	ΑΞΟΝΑΣ Φ40 0,5MM ΡΟΛΟΥ 6Μ ΓΑΛΒΑΝΙΖΕ OCTAGONAL SHAFT 0,5mm Φ40 6M GALVAN.	ER700-D40G/01	6m	μέτρο / m
	ΑΞΟΝΑΣ Φ60 0,6MM ΡΟΛΟΥ 6Μ ΓΑΛΒΑΝΙΖΕ OCTAGONAL SHAFT 0,6mm Φ60 6M GALVAN.	ER700-D60G/01	6m	μέτρο / m
	ΑΞΟΝΑΣ Φ60 0,8MM ΡΟΛΟΥ 6Μ ΓΑΛΒΑΝΙΖΕ OCTAGONAL SHAFT 0,8mm Φ60 6M GALVAN.	ER700-D60G/02	6m	μέτρο / m
	ΑΞΟΝΑΣ Φ70 1,2MM ΡΟΛΟΥ 6Μ ΓΑΛΒΑΝΙΖΕ OCTAGONAL SHAFT 1,2mm Φ70 6M GALVAN.	ER700-D70G/01	7m	μέτρο / m
	ΕΛΑΣΜΑ ΑΣΦΑΛ. L130 INOX για H39, H43, H52, 700-400/403/404/408 METAL SECURITY SPRING L130 INOX for H39, H43, H52, 700-400/403/404/408	ER700-L13M/01	500	τεμ / pc
	ΕΛΑΣΜΑ ΑΣΦΑΛ. L170 INOX για H39, H43, H52, 700-400/403/404/408 METAL SECURITY SPRING L170 INOX for H39, H43, H52, 700-400/403/404/408	ER700-L17M/01	500	τεμ / pc
	ΕΛΑΣΜΑ ΑΣΦΑΛ. L190 INOX για 700-406/409 METAL SECURITY SPRING L190 INOX for 700-406/409	ER700-L19M/01	500	τεμ / pc
	ΜΟΤΕΡ NICE 10NM 18kg Φ40 MOTER NICE 10NM 18kg Φ40	ER700-M010/01	1	τεμ / pc
	ΜΟΤΕΡ ΜΟΝΟΣ NICE 8NM 18kg MOTER MONOS NICE 8NM 18kg	ER700-M008/01	1	τεμ / pc
	ΜΟΤΕΡ ΜΟΝΟΣ NICE 15NM 28kg MOTER MONOS NICE 15NM 28kg	ER700-M015/01	1	τεμ / pc
	ΜΟΤΕΡ ΜΟΝΟΣ NICE 30NM 56kg MOTER MONOS NICE 30NM 56kg	ER700-M030/01	1	τεμ / pc
	ΜΟΤΕΡ ΜΟΝΟΣ NICE 50NM 90kg MOTER MONOS NICE 50NM 90kg	ER700-M050/01	1	τεμ / pc

	περιγραφή / description	κωδικός / code	συσκευασία / packaging	Μ.Μ
	ΜΟΤΕΡ ΜΑΝΙΒΕΛΑ NICE 15NM 28 kg MOTOR NICE CRUNK HANDLE 15NM 28kg	ER700-M015/02	1	τεμ / pc
	ΜΟΤΕΡ ΜΑΝΙΒΕΛΑ NICE 30NM 56kg MOTOR NICE CRUNK HANDLE 30NM 56kg	ER700-M030/02	1	τεμ / pc
	ΜΟΤΕΡ ΜΑΝΙΒΕΛΑ NICE 50NM 90kg MOTOR NICE CRUNK HANDLE 50NM 90kg φ70	ER700-M050/02	1	τεμ / pc
	ΜΟΤΕΡ NICE φ70 100NM 150kg MOTOR MONOS NICE 100NM 150kg φ70	ER700-M100/01	1	τεμ / pc
	ΜΟΤΕΡ NICE φ70 120NM 180kg MOTOR MONOS NICE 120NM 180kg φ70	ER700-M120/01	1	τεμ / pc
	ΜΟΤΕΡ ΜΑΝΙΒΕΛΑ NICE φ70 100NM 150kg MOTOR NICE CRUNK HANDLE 100NM 150kg	ER700-M100/02	1	τεμ / pc
	ΜΟΤΕΡ ΜΑΝΙΒΕΛΑ NICE φ70 120NM 180kg MOTOR NICE CRUNK HANDLE 120NM 180kg φ70	ER700-M120/02	1	τεμ / pc
	ΒΑΣΗ ΜΟΤΕΡ ΜΟΝΟΣ NICE φ40 MOTOR BASE SINGL.	ER700-MB05/01	1	τεμ / pc
	ΒΑΣΗ ΜΟΤΕΡ ΜΟΝΟΣ NICE φ60 MOTOR BASE SINGL.	ER700-MB01/01	1	τεμ / pc
	ΒΑΣΗ ΜΟΤΕΡ ΜΑΝΙΒΕΛΑ NICE φ60 BASE FOR MOTOR WITH CRUNK HANDLE	ER700-MB02/01	1	τεμ / pc
	ΒΑΣΗ ΜΟΤΕΡ NICE φ70 MOTOR BASE NICE φ70	ER700-MB03/01	1	τεμ / pc
	ΒΑΣΗ 100X100 ΜΟΤΕΡ ΜΑΝΙΒΕΛΑ NICE φ70 ΜΕ ΠΥΡΟ BASE FOR MOTOR WITH CRUNK HANDLE φ70 100X100	ER700-MB04/01	1	τεμ / pc



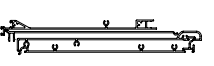
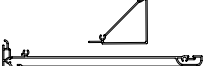
	περιγραφή / description	κωδικός / code	συσκευασία / packaging	Μ.Μ
	ΑΝΤΑΠΤΟΡΑΣ ΜΟΤΕΡ NICE Φ40 Φ40 MOTOR ADAPTOR	ER700-ME04/01	1	τεμ / pc
	ΑΝΤΑΠΤΟΡΑΣ ΜΟΤΕΡ NICE Φ60 Φ60 MOTOR ADAPTOR	ER700-ME01/01	1	τεμ / pc
	ΑΝΤΑΠΤΟΡΑΣ ΜΟΤΕΡ NICE Φ70 Φ70 MOTOR ADAPTOR	ER700-ME02/01	1	τεμ / pc
	ΑΝΤΑΠΤΟΡΑΣ ΜΟΤΕΡ Φ60-Φ70 ΜΟΤΟΡ ΑΔΑΡΤΟΡ Φ60-Φ70	ER700-ME05/01	1	τεμ / pc
	ΣΥΝΔΕΣΜΟΣ ΜΟΤΕΡ ΜΑΝΙΒΕΛΑΣ JOINT 90 S WITH PIN	ER700-ME03/01	50	τεμ / pc
	ΚΑΡΦΩΤΙΚΟ ΒΑΡΕΩΣ ΤΥΠΟΥ NAILER HEAVY DUTY	UA510-05DU/01	1	τεμ / pc
	ΚΑΡΦΩΤΙΚΟ ΠΟΛΥΟΥΡΕΘΑΝΗΣ NAILER for POLYURETHANE	UA510-03DU/01	1	τεμ / pc
	ΣΥΝΔΕΤΗΡΕΣ ΚΑΡΦΩΤΙΚΟΥ Β.Τ. NAILS for NAILER HEAVY DUTY	UA510-04DU/01	10000	τεμ / pc
	ΣΥΝΔΕΤΗΡΕΣ ΚΑΡΦΩΤΙΚΟΥ ΠΟΛ. NAILS for NAILER POLYURETHANE	UA510-02DU/01	10000	τεμ / pc
	ΠΟΜΠΟΣ ΓΙΑ ΤΗΛΕΧΕΙΡΙΣΜΟ ERG01 REMOTE CONTROL TRANSMITER ERG01	ER700-0871/01	1	τεμ / pc
	ΔΕΚΤΗΣ ΓΙΑ ΤΗΛΕΧΕΙΡΙΣΜΟ REMOTE CONTROL RECEIVER	ER700-0872/01	1	τεμ / pc
	ΒΙΔΑ ΦΡΕΖΑΤΗ 4,2X38 DIN 7982 ΛΕΥΚΟ COUNTERSUNK SCREW 4,2X38 DIN 7982 WHITE	EB7982-4238A	1000	τεμ / pc
	ΒΙΔΑ ΦΡΕΖΑΤΗ 4,2X38 DIN 7982 ΜΑΥΡΟ COUNTERSUNK SCREW 4,2X38 DIN 7982 BLACK	EB7982-4238X	1000	τεμ / pc
	ΒΙΔΑ ΦΡΕΖΑΤΗ 4,2X19 DIN 7982 ΛΕΥΚΟ COUNTERSUNK SCREW 4,2X19 DIN 7982 WHITE	EB7982-4219A	1000	τεμ / pc
	ΒΙΔΑ ΦΡΕΖΑΤΗ 4,2X19 DIN 7982 ΜΑΥΡΟ COUNTERSUNK SCREW 4,2X19 DIN 7982 BLACK	EB7982-4219X	1000	τεμ / pc
	ΒΙΔΑ ΦΡΕΖΑΤΗ 4,2X19 DIN 7982 ΓΑΛΒ. COUNTERSUNK SCREW 4,2X19 DIN 7982 GALV.	EB7982-4219G	1000	τεμ / pc
	ΒΙΔΑ Ψ ΑΥΤ/ΤΗ 4,2X38 DIN 7504N ΓΑΛΒ. SELF-TAPPING SCREW 4,2X38 DIN 750N GALV.	EB7504N-4238G	1000	τεμ / pc
	ΒΙΔΑ Ψ ΑΥΤ/ΤΗ 4,2X32 DIN 7504N ΓΑΛΒ. SELF-TAPPING SCREW 4,2X32 DIN 750N GALV.	EB7504N-4232G	1000	τεμ / pc
	ΒΙΔΑ Ψ ΑΥΤ/ΤΗ 4,2X19 DIN 7504N ΓΑΛΒ. SELF-TAPPING SCREW 4,2X19 DIN 750N GALV.	EB7504N-4219G	1000	τεμ / pc
	ΒΙΔΑ Ψ ΑΥΤ/ΤΗ 4,2X13 DIN 7504N ΓΑΛΒ. SELF-TAPPING SCREW 4,2X13 DIN 750N GALV.	EB7504N-4213G	1000	τεμ / pc
	ΒΙΔΑ Ψ ΑΥΤ/ΤΗ 4,2X103 DIN 750N GALV.			

	περιγραφή / description	κωδικός / code	συσκευασία / packaging	Μ.Μ
	ΠΟΛΥΑΙΘΥΛΕΝΙΟ ΓΙΑ ΟΔΗΓΟΥΣ POLYETHYLENE FOR RAILS	ER700-0426/01	300	μέτρο / m
	ΛΑΣΤΙΚΟ ΓΙΑ ΚΑΤΩΚΑΣΙ GASKET FOR FLOOR PROFILE	ES220-416	300	μέτρο / m
	ΛΑΣΤΙΚΟ ΟΔΗΓΟΥ ΓΙΑ ΦΥΛΛΑΡΑΚΙ 700-410 GUIDE GASKET FOR SLAT 700-410	ES220-406	200	μέτρο / m
	ΠΛΑΪΝΟ ΔΙΑΧΩΡΙΣΤΙΚΟ ΓΙΑ ΚΟΥΤΙ 200X155 SAFETY PLATES FOR BOX 200X155	ER750-912P	200	τεμ / pc
	ΠΛΑΪΝΟ ΔΙΑΧΩΡΙΣΤΙΚΟ ΓΙΑ ΚΟΥΤΙ 220X185 SAFETY PLATES FOR BOX 220X185	ER750-913P	100	τεμ / pc
	ΠΛΑΪΝΟ ΔΙΑΧΩΡΙΣΤΙΚΟ ΓΙΑ ΚΟΥΤΙ 220X210 SAFETY PLATES FOR BOX 220X210	ER750-914P	100	τεμ / pc
	ΠΛΑΪΝΟ ΔΙΑΧΩΡΙΣΤΙΚΟ ΓΙΑ ΚΟΥΤΙ 250X250 SAFETY PLATES FOR BOX 250X250	ER750-915P	100	τεμ / pc
	ΠΛΑΪΝΟ ΔΙΑΧΩΡΙΣΤΙΚΟ ΓΙΑ ΚΟΥΤΙ 185X185 ΙΣΙΟ SAFETY PLATES FOR BOX 185X185 STRAIGHT	ER700-917	1	ζεύγος / pair
	ΠΛΑΪΝΟ ΔΙΑΧΩΡΙΣΤΙΚΟ ΓΙΑ ΚΟΥΤΙ 185X185 ΟΒΑΛ SAFETY PLATES FOR BOX 185X185 OVAL	ER700-918	1	ζεύγος / pair
	ΠΛΑΪΝΟ ΦΛΑΤΖΑ ΓΙΑ ΚΟΥΤΙ 200X155 Flange	ER750-922P	50	ζεύγος / pair
	ΠΛΑΪΝΟ ΦΛΑΤΖΑ ΓΙΑ ΚΟΥΤΙ 220X185 Flange	ER750-923P	40	ζεύγος / pair
	ΠΛΑΪΝΟ ΦΛΑΤΖΑ ΓΙΑ ΚΟΥΤΙ 220X210 Flange	ER750-924P	40	ζεύγος / pair
	ΠΛΑΪΝΟ ΦΛΑΤΖΑ ΓΙΑ ΚΟΥΤΙ 250X250 Flange	ER750-925P	30	ζεύγος / pair
		ΠΛΑΪΝΟ ΡΟΛΟΥ 155mm-200mm ΙΣΙΟ SIDE CAP FOR SHUTTER 155-200mm STR.	ER750-902	1
ΠΛΑΪΝΟ ΡΟΛΟΥ 185mm-220mm ΙΣΙΟ SIDE CAP FOR SHUTTER 185-220mm STR.		ER750-903	1	ζεύγος / pair
ΠΛΑΪΝΟ ΡΟΛΟΥ 210mm-220mm ΙΣΙΟ SIDE CAP FOR SHUTTER 210-220mm STR.		ER750-904	1	ζεύγος / pair
ΠΛΑΪΝΟ ΡΟΛΟΥ 250mm-250mm ΙΣΙΟ SIDE CAP FOR SHUTTER 250-250mm STR.		ER750-905	1	ζεύγος / pair
ΠΛΑΪΝΟ ΡΟΛΟΥ SR700-007(185mm-ΙΣΙΟ) SIDE CAP FOR 700-007(185mm-STRAIGHT)		ER700-907	1	ζεύγος / pair
		ΠΛΑΪΝΟ ΡΟΛΟΥ 155mm-200mm ΟΒΑΛ SIDE CAP FOR SHUTTER 155-200mm OVAL	ER750-906	1
	ΠΛΑΪΝΟ ΡΟΛΟΥ 210mm-220mm ΟΒΑΛ SIDE CAP FOR SHUTTER 210-220mm OVAL	ER750-907	1	ζεύγος / pair
	ΠΛΑΪΝΟ ΡΟΛΟΥ SR700-008(185mm-ΟΒΑΛ) SIDE CAP FOR 700-008(185mm-OVAL)	ER700-908	1	ζεύγος / pair
		ΡΑΟΥΛΟ ΨΑΘΑΣ ROLLER FOR SUTTER	ER700-861/01	1

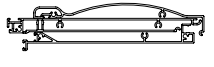
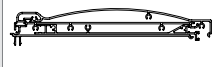

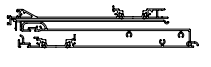
	περιγραφή / description	κωδικός / code	συσκευασία / packaging	Μ.Μ
	ΜΟΝΩΤΙΚΟ 15mm (ΦΥΛΛΟ 1000X2000cm) INSULATION 15mm (SHEET 100X200cm) ΜΟΝΩΤΙΚΟ 5mm (ΡΟΛΟ 1X10m) INSULATION 5mm (ROL 1X10m)	ER700-0898/01 ER700-0899/01	1 10	τεμ./pc m <sup>2</sup>
	ΒΟΥΡΤΣΑΚΙ 5mm BRUSH 5mm ΒΟΥΡΤΣΑΚΙ 6mm BRUSH 6mm ΒΟΥΡΤΣΑΚΙ 12mm BRUSH 12mm ΒΟΥΡΤΣΑΚΙ 14mm BRUSH 14mm ΒΟΥΡΤΣΑΚΙ 18mm BRUSH 18mm	US505-01 US506-01 US512-01 US514-01 US518-01	400 325 150 200 100	μέτρο / m μέτρο / m μέτρο / m μέτρο / m μέτρο / m
	ΛΑΣΤΙΧΑΚΙ ΚΑΛΩΔΙΟΥ ΚΟΥΤΙΟΥ CABLE RUBBER	ER700-0809/01	500	τεμ / pc
	ΜΠΕΤΟΒΙΔΑ ΦΡΕΖΑΤΗ TORX 7,5X92 ΓΑΛΒΑΝΙΖΕ / ΜΠΕΤΟΝ / ΤΟΥΒΛΟ / TORX CONCRETE SCREW ΜΠΕΤΟΒΙΔΑ ΦΡΕΖΑΤΗ TORX 7,5X112 ΓΑΛΒΑΝΙΖΕ / ΜΠΕΤΟΝ / ΤΟΥΒΛΟ / TORX CONCRETE SCREW	E6M-75092G E6M-75112G	150 150	τεμ / pc τεμ / pc
	ΔΑΧΤΥΛΙΔΙ ΕΡΠΥΣΤΡΙΑΣ ΓΚΑΡΑΖΟΠΟΡΤΑΣ Φ60 RING FOR TRACKED GARAGE DOOR ΔΑΧΤΥΛΙΔΙ ΕΡΠΥΣΤΡΙΑΣ ΓΚΑΡΑΖΟΠΟΡΤΑΣ Φ70 RING FOR TRACKED GARAGE DOOR	ER700-0891/01 ER700-0892/01	300 200	τεμ / pc τεμ / pc
	ΕΡΠΥΣΤΡΙΑ ΓΚΑΡΑΖΟΠΟΡΤΑΣ - ΠΛΑΣΤΙΚΗ TRACKED GARAGE DOOR - PLASTIC	ER700-893/01	75	τεμ / pc
	ΕΡΠΥΣΤΡΙΑ ΓΚΑΡΑΖΟΠΟΡΤΑΣ - ΜΕΤΑΛΛΙΚΗ Φ60 TRACKED GARAGE DOOR - METAL Φ60 ΕΡΠΥΣΤΡΙΑ ΓΚΑΡΑΖΟΠΟΡΤΑΣ - ΜΕΤΑΛΛΙΚΗ Φ70 TRACKED GARAGE DOOR - METAL Φ70	ER700-0889/01 ER700-0890/01	100 100	τεμ / pc τεμ / pc
	ΔΙΑΚΟΠΤΗΣ ΡΥΘΜΙΣΗΣ ΟΡΙΩΝ NICE SETTING LIMITS SWITCH	ER700-0873/01	1	τεμ / pc



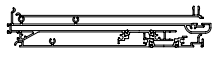
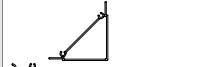
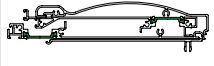
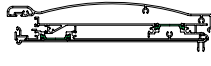
## ΕΝΤΥΠΟ ΠΑΡΑΓΓΕΛΙΩΝ - ΔΕΜΑΤΟΠΟΙΗΣΗ

Κουτί - Box	SR750-042		SR750-043		SR750-044		SR750-045	
Βάρος - Weight	4028 gr/m		4569 gr/m		4837 gr/m		5942 gr/m	
Διαστάσεις - Dimensions	200 X 155		220 X 185		220 X 210		250 X 250	
Προφίλ - Profile Συσκευασία - Package	750-602		750-603		750-604		750-605	
	750-662		750-663		750-663		750-665	
	750-632		750-633		750-634		750-634	
	750-672		750-673		750-673		750-675	


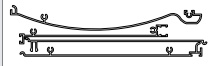


Κουτί - Box	SR750-046		SR750-047		SR750-052		SR750-053	
Βάρος - Weight	4041 gr/m		4852 gr/m		4275 gr/m		4765 gr/m	
Διαστάσεις - Dimensions	200 X 155		220 X 210		200 X 155		220 X 185	
Προφίλ - Profile Συσκευασία - Package	750-606		750-608		750-602		750-603	
	750-662		750-663		750-622		750-623	
	750-632		750-633		750-632		750-633	
	750-672		750-634		750-642		750-643	



Κουτί - Box	SR750-054		SR750-055		SR750-056		SR750-057	
Βάρος - Weight	5033 gr/m		6097 gr/m		4288 gr/m		5048 gr/m	
Διαστάσεις - Dimensions	220 X 210		250 X 250		200 X 155		220 X 210	
Προφίλ - Profile Συσκευασία - Package	750-604		750-605		750-606		750-608	
	750-623		750-615		750-642		750-643	
	750-634		750-625		750-622		750-623	
	750-643		750-634		750-632		750-634	

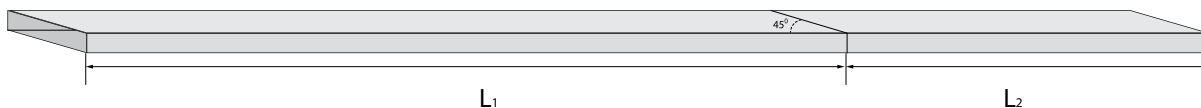


Κουτί - Box	SR700-007		SR700-008	
Βάρος - Weight	3460 gr/m		3473 gr/m	
Διαστάσεις - Dimensions	185 X 185		185 X 185	
Προφίλ - Profile Συσκευασία - Package	700-604		700-614	
	700-623		700-623	
	700-634		700-634	
	700-643		700-643	



L1=400 cm

L2=200 cm



ΧΡΩΜΑ   COLOUR	ΛΕΥΚΟ   WHITE	RAL	MAT	ΕΙΔΙΚΟ*   SABLE	ΞΥΛΟ*   WOOD
L1					
L2					

\*ΠΕΡΙΓΡΑΦΗ ΧΡΩΜΑΤΟΣ -  
ΠΑΡΑΤΗΡΗΣΕΙΣ  
COLOR DESCRIPTION

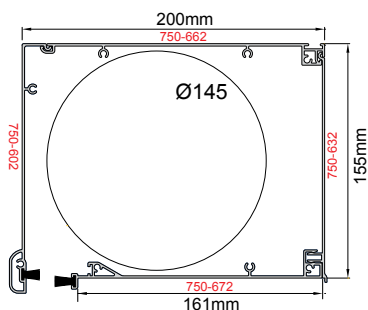
Όνοματεπώνυμο / Name	
Εταιρία / Company	
Τηλέφωνο / Telephone	
Κινητό / Mobile	
Fax	
e-mail	
Διεύθυνση / Address	

❗ Η δεύτερη επιλογή χρώματος είναι πάντα ΛΕΥΚΟ (Aluminco 9016)/ή άβαφο

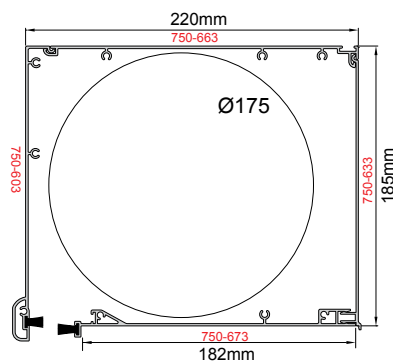
❗ Το έντυπο παραγγελιών είναι διαθέσιμο στο site μας: [www.aluminco.com](http://www.aluminco.com)

Κουτιά / Boxes

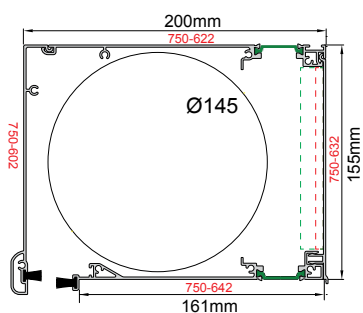
Κωδικός δέματος - Package code **SR750-042**  
 Βάρος - Weight | 4028 gr/m



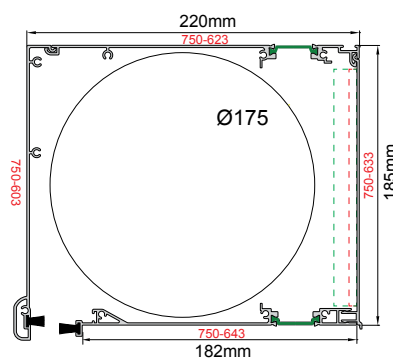
Κωδικός δέματος - Package code **SR750-043**  
 Βάρος - Weight | 4569 gr/m



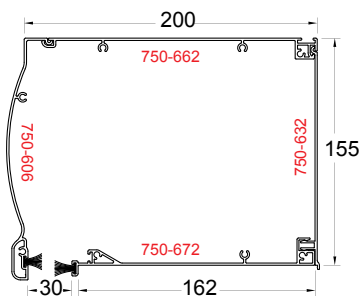
Κωδικός δέματος - Package code **SR750-052**  
 Βάρος - Weight | 4275 gr/m



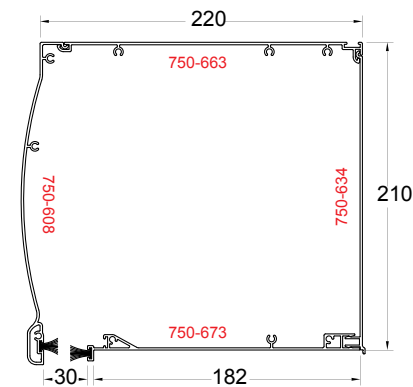
Κωδικός δέματος - Package code **SR750-053**  
 Βάρος - Weight | 4765 gr/m



Κωδικός δέματος - Package code **SR750-046**  
 Βάρος - Weight | 4041 gr/m

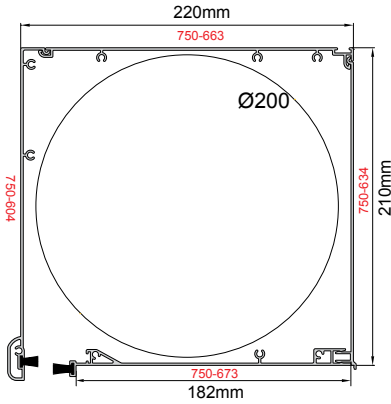


Κωδικός δέματος - Package code **SR750-047**  
 Βάρος - Weight | 4852 gr/m

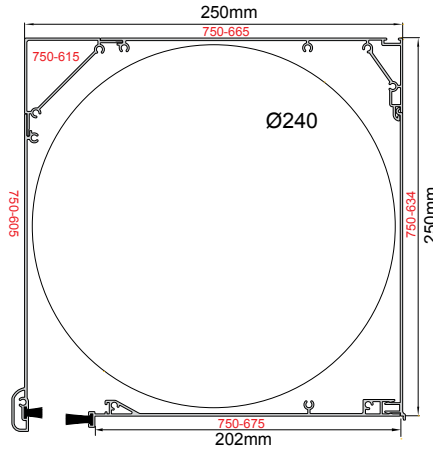




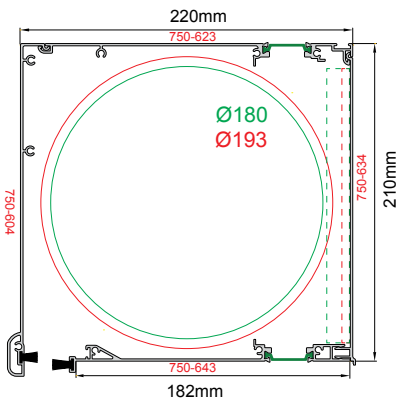
Κωδικός δέματος - Package code **SR750-044**  
 Βάρος - Weight 4837 gr/m



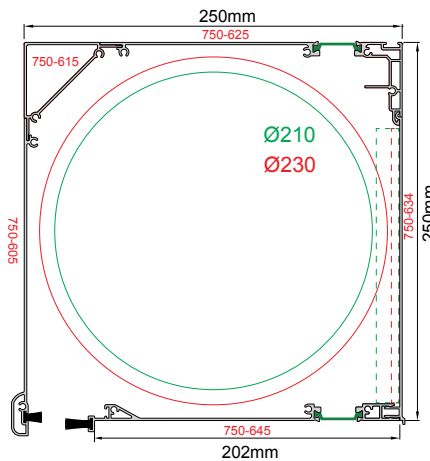
Κωδικός δέματος - Package code **SR750-045**  
 Βάρος - Weight 5942 gr/m



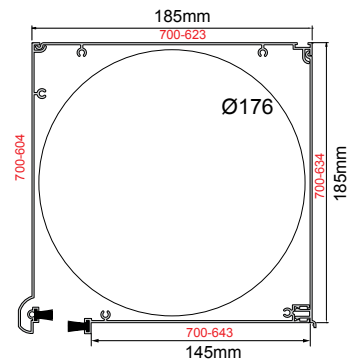
Κωδικός δέματος - Package code **SR750-054**  
 Βάρος - Weight 5033 gr/m



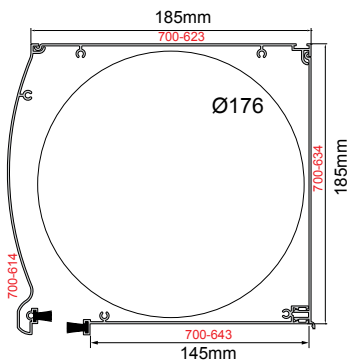
Κωδικός δέματος - Package code **SR750-055**  
 Βάρος - Weight 6097 gr/m



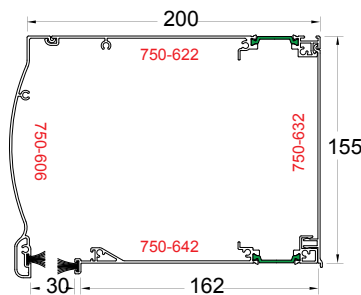
Κωδικός δέματος - Package code **SR700-007**  
 Βάρος - Weight 3460 gr/m



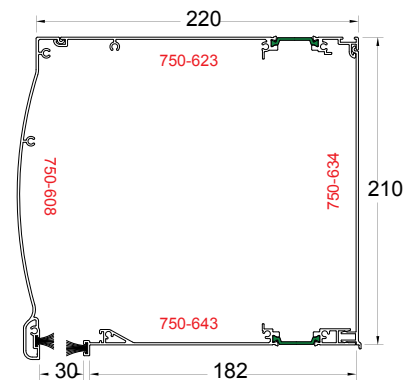
Κωδικός δέματος - Package code **SR700-008**  
 Βάρος - Weight 3473 gr/m



Κωδικός δέματος - Package code **SR750-056**  
 Βάρος - Weight 4288 gr/m



Κωδικός δέματος - Package code **SR750-057**  
 Βάρος - Weight 5048 gr/m



# Διαθέσιμα συστήματα αλουμινίου

## Available aluminium systems



**AL 200**



**AL 205**



**AL 220**



**AL 230**



**AL 250**



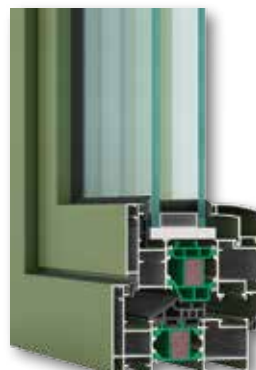
**AL 410**



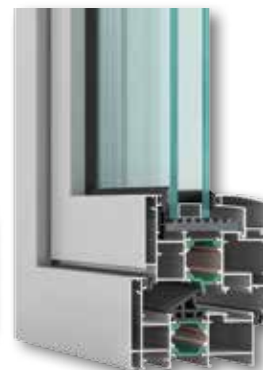
**AL 450**



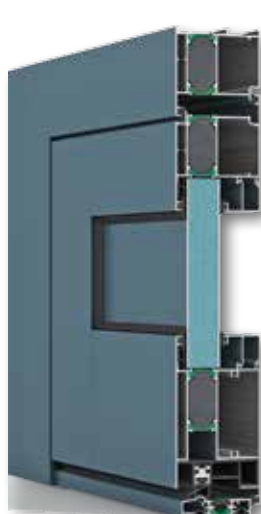
**AL 540**



**AL 570  
Dynamic Plus**



**AL 570  
Dynamic**



**AL 590  
24mm Polyamide**



**AL 590  
16mm Polyamide**



**EW 50  
Curtain Wall**



**SR 750  
Rolling Shutter**

## Γενικές Πληροφορίες

- Ο κατάλογος αυτός έχει συνταχτεί με μεγάλη προσοχή. Η εταιρία δεν ευθύνεται για τυχόν τεχνικά, τυπογραφικά ή ορθογραφικά λάθη που μπορεί να προκύψουν.
- **Η πιο πρόσφατη έκδοση αυτού του καταλόγου είναι διαθέσιμη στην επίσημη ιστοσελίδα της εταιρείας.**
- Η εταιρεία διαθέτει μια πλήρη γκάμα καταλόγων για όλα τα προϊόντα της. Παραγγείλετε ή κατεβάστε δωρεάν τον κατάλογο που σας ενδιαφέρει στην επίσημη ιστοσελίδα [aluminco.com](http://aluminco.com)
- Εγγραφείτε τώρα στο [aluminco.com](http://aluminco.com) και μάθετε πρώτοι τα τελευταία νέα, εφαρμογές και μελέτες της ALUMINCO.

## General Information

- This catalog has been compiled with the greatest of care. The company cannot be responsible for any technical, printing or spelling errors that may occur.
- **The latest version of this catalog is available at the official website of the company.**
- The company has a full range of catalogs for all products. Order or download free the catalog you are interested in from the official website [aluminco.com](http://aluminco.com).
- Register now to [aluminco.com](http://aluminco.com) and find the latest news, new applications and studies of ALUMINCO.



Η ημερομηνία έκδοσης του καταλόγου αναγράφεται στο οπισθόφυλλο.  
The date of issue of this catalog is written at the back cover.

# SR 750

Ρολλά  
Rolling Shutters

**ALUMINCO**<sup>®</sup>  
ALUMINIUM BUILDING SYSTEMS



10/2016

Βιομηχανία Συστημάτων Αλουμινίου - 320 11 Οινόφυτα Βοιωτίας  
τηλ. 22620 47000 - fax 22620 47090 - [info@aluminco.com](mailto:info@aluminco.com), [sales@aluminco.com](mailto:sales@aluminco.com)  
Aluminium Building Systems Industry - 320 11 Inofita Viotia - Greece  
tel. +30 22620 47000 - fax +30 22620 47090 - [info@aluminco.com](mailto:info@aluminco.com), [exports@aluminco.com](mailto:exports@aluminco.com)